

**COMUNE DI S.CLEMENTE**  
**(Provincia di Rimini)**

**REGOLAMENTO EDILIZIO**

**Approvato con delibera C.C. n. 59 del 17/07/97**

**stesura coordinata con le varianti approvate**  
**delibera C.C. n. 34 del 27/04/04 (modifica CQAP)**  
**delibera C.C. n. 70 del 29/09/04 (ulteriore modifica CQAP e verde privato)**  
**delibera C.C. n. 19 del 11/04/05 (ulteriore modifica CQAP)**  
**delibera C.C. n. 69 del 25/09/06 (modifica SU, altezze e sottotetti)**  
**delibera C.C. n. 39 del 13/04/10 (modifica CQAP e opere di urbanizzazione)**

Il testo modificato è evidenziato come **testo aggiunto** o **testo eliminato**.

## INDICE

<b>INDICE .....</b>	<b>1</b>
<b>PARTE I - Disposizioni generali e definizioni.....</b>	<b>1</b>
<b>CAPO I - DISPOSIZIONI GENERALI.....</b>	<b>1</b>
Art. 1.1 - Oggetto del Regolamento Edilizio .....	1
Art. 1.2 - Abrogazione, sostituzione e modifica di precedenti disposizioni .....	1
Art. 1.3 - Validità ed efficacia.....	1
Art. 1.4 - Contenuti e suddivisione della materia.....	1
<b>CAPO II - DEFINIZIONE DEGLI OGGETTI EDILIZI .....</b>	<b>3</b>
Art. 2.1 - Immobili e costruzioni.....	3
Art. 2.2 - Edificio, alias fabbricato.....	3
Art. 2.3 - Impianto.....	3
Art. 2.4 - Infrastruttura .....	4
Art. 2.5 - Manufatti diversi .....	4
Art. 2.6 - Unità organiche di immobili.....	4
Art. 2.7 - Unità edilizia (U.E.) alias organismo edilizio .....	5
Art. 2.8 - Unità fondiaria.....	5
Art. 2.9 - Unità impiantistica.....	5
Art. 2.10 - Unità infrastrutturale .....	6
Art. 2.11 - Scomposizione dell'Unità Edilizia.....	6
Art. 2.12 - Scomposizione dell'U.E. in Unità immobiliari (U.I.) e parti comuni.....	6
Art. 2.13 - Scomposizione dell'U.E. in spazi funzionali .....	8
Art. 2.14 - Scomposizione dell'U.E. in componenti strutturali e tecnologiche.....	8
Art. 2.15 - Scomposizione dell'U.E. in spazi a diverso grado di protezione.....	11
Art. 2.16 - Esempificazione delle definizioni di cui agli Artt. 2.13 e 2.14.....	12
Art. 2.17 - Ulteriori definizioni riguardanti gli spazi chiusi e/o aperti coperti dell'edificio .....	13
<b>CAPO III - DEFINIZIONE DEI PARAMETRI EDILIZI.....</b>	<b>17</b>
<b>PARAMETRI E MISURE RELATIVI AL SUOLO E ALLE COSTRUZIONI IN GENERALE.....</b>	<b>17</b>
Art. 3.1 - Profilo di una costruzione.....	17
Art. 3.2 - Sagoma lorda di una costruzione.....	17

Art. 3.3 - Sedime di una costruzione e superficie occupata (SO) .....	17
Art. 3.4 - Perimetro di attacco al suolo e impronta .....	17
Art. 3.5 - Sagoma lorda e sedime fuori ed entro terra.....	18
Art. 3.6 - Superficie impermeabilizzata (SI) e superficie permeabile (SP) .....	18
Art. 3.7 - Quota al suolo (QS) .....	18
Art. 3.8 - Quota massima (Q max) e Quota minima (Q min.) .....	18
Art. 3.9 - Altezza da terra e profondità da terra .....	19
Art. 3.10 - Superficie di una unità organica .....	19
Art. 3.11 - Rapporto di occupazione .....	19
Art. 3.12 - Tasso di impermeabilizzazione .....	19

**PARAMETRI E MISURE RELATIVI AI SOLI EDIFICI ..... 19**

Art. 3.13 - Sagoma netta convenzionale (SA.N.).....	19
Art. 3.14 - Sagoma netta fuori ed entro terra .....	20
Art. 3.15 - Volume della sagoma netta di un edificio (V.sa.n.) .....	20
Art. 3.16 - Volume della sagoma netta fuori terra (V.sa.n.f.t.) .....	20
Art. 3.17 - Involucro (INV).....	20
Art. 3.18 - Involucro fuori ed entro terra .....	20
Art. 3.19 - Volume dell'Involucro (V.inv.) .....	21
Art. 3.20 - Volume dell'involucro fuori terra (V.inv.f.t.).....	21
Art. 3.21 - Superficie coperta (SQ) .....	21
Art. 3.22 - Rapporto di copertura (SQ/SF).....	21
Art. 3.23 - Superficie utile (SU).....	21
Art. 3.24 - Superficie accessoria (SAC).....	21
Art. 3.25 - Specificazioni sulla misurazione della SU e della SAC.....	22
Art. 3.26 - Superficie Complessiva (SC) .....	23
Art. 3.27 - Altezza utile.....	23
Art. 3.28 - Altezza utile netta media .....	23
Art. 3.29 - Altezza del fronte di un edificio (HF) .....	24
Art. 3.30 - Altezza di un edificio (H) .....	24
Art. 3.31 - Numero di piani di un edificio (NP, NPT) .....	24
Art. 3.32 - Superficie di vendita (SV).....	24

**CAPO IV - DEFINIZIONE DEGLI INTERVENTI URBANISTICI ED EDILIZI..... 27**

Art. 4.1 - Intervento.....	27
Art. 4.2 - Tipi di intervento .....	27

**A - TIPI DI INTERVENTO RELATIVI A CAMBIAMENTI DELLO STATO DI DIRITTO dei suoli (ALIAS INTERVENTI URBANISTICI) ..... 28**

Art. 4.3 - Nuova urbanizzazione alias lottizzazione .....	28
Art. 4.4 - Ristrutturazione urbanistica.....	28

**B - TIPI DI INTERVENTO RELATIVI A CAMBIAMENTI DELLO STATO FISICO:..... 28**

<b>B1 - INTERVENTI EDILIZI DI 'RECUPERO'</b> .....	<b>28</b>
Art. 4.5 - Manutenzione ordinaria (MO).....	29
Art. 4.6 - Manutenzione straordinaria (MS) .....	29
Art. 4.7 - Risanamento conservativo (RC).....	31
Art. 4.8 - Ristrutturazione edilizia (RE).....	32
<b>B2 - INTERVENTI EDILIZI DI COSTRUZIONE E DEMOLIZIONE</b> .....	<b>33</b>
Art. 4.9 - Nuova costruzione (NC).....	33
Art. 4.10 - Ricostruzione (RI) .....	33
Art. 4.11 - Ampliamento (AM).....	33
Art. 4.12 - Demolizione (D).....	34
Art. 4.13 - Schema riassuntivo dei tipi di intervento edilizio sugli edifici esistenti.....	34
<b>B3 - INTERVENTI NON EDILIZI</b> .....	<b>35</b>
Art. 4.14 - Modificazione morfologica del suolo (MM).....	35
Art. 4.15 - Installazione di elementi di arredo (AR) .....	35
Art. 4.16 - Cambio d'uso (CD).....	36
<b>PARTE II - Competenze, procedure e adempimenti</b> .....	<b>39</b>
<b>CAPO V - COMMISSIONE PER LA QUALITÀ ARCHITETTONICA E IL PAESAGGIO</b> .....	<b>39</b>
Art. 5.1 - Definizione e compiti .....	39
Art. 5.2 - Composizione e nomina .....	39
Art. 5.3 - Funzionamento e pubblicità .....	40
Art. 5.4 - Proposte e consuntivo.....	41
<b>CAPO VI - CERTIFICATO D'USO</b> .....	<b>42</b>
Art. 6.1 - Definizione .....	42
Art. 6.2 - Richiesta .....	42
Art. 6.3 - Rilascio .....	42
<b>CAPO VII - PARERE PREVENTIVO</b> .....	<b>43</b>
Art. 7.1 - Definizione .....	43
Art. 7.2 - Richiesta .....	43
Art. 7.3 - Rilascio e comunicazione .....	44
<b>CAPO VIII - CONCESSIONE EDILIZIA</b> .....	<b>45</b>
Art. 8.1 - Oggetto .....	45
Art. 8.2 - Richiesta e documenti .....	45

Art. 8.3 - Elaborati di rilievo e di progetto per interventi riguardanti edifici o impianti.....	47
Art. 8.4 - Elaborati di rilievo e di progetto per interventi su edifici storici, vincolati o tutelati.....	48
Art. 8.5 - Elaborati di rilievo e di progetto riguardanti infrastrutture o manufatti diversi dagli edifici e dagli impianti .....	48
Art. 8.6 - Controllo sui progetti.....	48
Art. 8.7 - Rilascio .....	49
Art. 8.8 - Atto di concessione.....	50
Art. 8.9 - Contributo per il rilascio della concessione.....	51
Art. 8.10 - Concessione in deroga.....	52
Art. 8.11 - Decadenza della concessione .....	52
Art. 8.12 - Pubblicità della concessione e responsabilità.....	53

## **CAPO IX - AUTORIZZAZIONE EDILIZIA..... 55**

Art. 9.1 - Oggetto .....	55
Art. 9.2 - Richiesta e documenti .....	55
Art. 9.3 - Elaborati di rilievo e di progetto riguardanti le "Modificazioni morfologiche del suolo" .....	56
Art. 9.4 - Controllo sui progetti.....	56
Art. 9.5 - Rilascio .....	56
Art. 9.6 - Denuncia asseverata di inizio di attività in luogo dell'autorizzazione edilizia - Campo di applicazione.....	56
Art. 9.7 - Denuncia asseverata di inizio attività in luogo dell'autorizzazione edilizia - Modalità .....	57
Art. 9.8 - Pubblicità e responsabilità.....	58

## **CAPO X - ASSEVERAZIONE..... 59**

Art. 10.1 - Oggetto .....	59
Art. 10.2 - Modalità.....	59

## **CAPO XI - ESECUZIONE DELLE OPERE..... 59**

Art. 11.1 - Comunicazione di inizio lavori .....	59
Art. 11.2 - Vigilanza durante l'esecuzione delle opere .....	60
Art. 11.3 - Tutela della pubblica incolumità e occupazione temporanea di suolo pubblico .....	61
Art. 11.4 - Varianti a concessioni o autorizzazioni edilizie rilasciate.....	62
Art. 11.5 - Varianti in corso d'opera ai sensi dell'Art. 15 della L. n 47/1985 .....	63

## **CAPO XII - CONCLUSIONE DELLE OPERE ..... 65**

Art. 12.1 - Scheda tecnica descrittiva.....	65
Art. 12.2 - Comunicazione di fine lavori e domanda di Certificato di conformità edilizia.....	65
Art. 12.3 - Verifica di conformità dell'opera eseguita.....	66
Art. 12.4 - Rilascio del certificato di conformità edilizia .....	67

Art. 12.5 - Rilascio del certificato di conformità edilizia mediante convalida della dichiarazione di conformità.....	68
Art. 12.6 - Tolleranze costruttive.....	68
Art. 12.7 - Elenco dei tecnici verificatori.....	68
Art. 12.8 - Numeri civici.....	69

### **CAPO XIII - DISPOSIZIONI VARIE ..... 70**

Art. 13.1 - Soggetti aventi titolo a richiedere la concessione o l'autorizzazione e documenti attestanti il titolo.....	70
Art. 13.2 - Volture.....	71
Art. 13.3 - Costruzioni legittimate a tempo determinato.....	71
Art. 13.4 - Opere pubbliche di competenza comunale.....	71
Art. 13.5 - Manutenzione e sicurezza delle costruzioni.....	72
Art. 13.6 - Richiesta in sanatoria.....	72
Art. 13.7 - Dichiarazione di inabitabilità.....	72
Art. 13.8 - Utilizzazione abusiva.....	73
Art. 13.9 - Progetti e programmi per settori specifici.....	73

### **PARTE III - Norme sul rapporto fra costruzioni e contesto ..... 74**

#### **CAPO XIV - DISTANZE MINIME E ALTEZZE MASSIME ..... 74**

Art. 14.1 - Distanza da un confine.....	74
Art. 14.2 - Distanze minime dai confini.....	74
Art. 14.3 - Distanza dal confine di proprietà (D1).....	74
Art. 14.4 - Distanza dal confine di zona di interesse pubblico(D2).....	75
Art. 14.5 - Distanza fra pareti antistanti di due edifici (D3).....	75
Art. 14.6 - Deroghe alle distanze.....	76
Art. 14.7 - Altezza massima dei nuovi edifici.....	77
Art. 14.8 - Distanza dal ciglio opposto della carreggiata stradale (D4).....	77

#### **CAPO XV - NORME MORFOLOGICHE E INDIRIZZI PER IL DECORO DELLE COSTRUZIONI..... 81**

Art. 15.1 - Facciate degli edifici e tinteggiature.....	81
Art. 15.2 - Aggetti delle facciate.....	81
Art. 15.3 - Aggetti delle facciate su spazi di uso pubblico.....	81
Art. 15.4 - Coperture.....	82
Art. 15.5 - Allineamenti.....	82
Art. 15.6 - Recinzioni.....	82
Art. 15.7 - Autorimesse.....	82
Art. 15.8 - Passi carrai e uscite dalle autorimesse.....	83
Art. 15.9 - Apertura dei sotterranei su spazi di uso pubblico.....	83
Art. 15.10 - Insegne, cartelli pubblicitari, vetrine, mostre, tende, ecc.....	83
Art. 15.11 - Apposizione di manufatti di pubblica utilità.....	84

#### **CAPO XVI - TUTELA DELL'AMBIENTE ..... 85**

Art. 16.1 - Regolamentazione delle acque reflue.....	85
--	----

Art. 16.2 - Regolamentazione delle acque superficiali e sotterranee .....	85
Art. 16.3 - Permeabilità dei suoli .....	85
Art. 16.4 - Salvaguardia e formazione del verde .....	86
Art. 16.5 - Essenze arboree da impiantare .....	87
<b>PARTE IV - Requisiti tecnici delle opere edilizie .....</b>	<b>89</b>
<b>CAPO XVII - DEFINIZIONE E CONTENUTI.....</b>	<b>89</b>
Art. 17.1 - Requisiti.....	89
Art. 17.2 - Contenuto del requisito .....	89
Art. 17.3 - Classificazione dei requisiti.....	90
Art. 17.4 - Modalità di applicazione dei requisiti .....	92
Art. 17.5 - Requisiti e tipi di intervento .....	92
Art. 17.6 - Requisiti definiti da norme nazionale.....	93
<b>REQUISITI COGENTI .....</b>	<b>94</b>
<b>Allegato "B" .....</b>	<b>95</b>
<b>REQUISITI RACCOMANDATI.....</b>	<b>95</b>
<b>APPENDICE 1 .....</b>	<b>96</b>
<b>APPENDICE 2 .....</b>	<b>98</b>

## TAVOLA DI CORRISPONDENZA CON LA D.G.R. 922/2017

Come disposto dall'art. 2 e dall'Allegato I della DGR 922/2017 i Comuni conformano il proprio regolamento edilizio alla struttura ed ai criteri espositivi previsti nello schema di regolamento edilizio-tipo regionale, anche mediante l'integrazione, in testa all'attuale regolamento edilizio, di una Tavola di corrispondenza che riproduca l'indice generale del regolamento edilizio-tipo, e riporti, per ognuna delle Parti, dei Titoli e dei Capi previsti dal medesimo schema, l'indicazione delle corrispondenti sezioni e articoli e delle relative pagine dell'attuale regolamento edilizio.

La presente tabella si suddivide nelle parti, nei titoli e nei capi definiti dall'Allegato I alla DGR 922/2017; nella prima colonna si trova l'articolazione definita secondo la DGR mentre nella seconda colonna si collocano le corrispondenze con l'attuale disciplina del Regolamento Edilizio vigente.

<b>REGOLAMENTO EDILIZIO TIPO</b>	<b>REGOLAMENT O EDILIZIO</b>	<b>ALTRO</b>
<b>PARTE PRIMA – PRINCIPI GENERALI E DISCIPLINA GENERALE DELL'ATTIVITÀ EDILIZIA</b>		
a) Definizioni tecniche uniformi (di cui all'Allegato II dell'atto regionale di coordinamento tecnico approvato con DGR 922/2017).		Deliberazione CC n. 17 del 27/03/2014
b) Definizioni degli interventi edilizi e delle destinazioni d'uso (allegato – art. 9 c. 1 e art. 28 LR 15/2013)	Artt. da 4.9 a 4. 16	
c) Disposizioni sovraordinate incidenti sugli usi e le trasformazioni del territorio e sull'attività edilizia (di cui all'Allegato II del presente atto regionale di coordinamento tecnico)		
c1) procedimento per il rilascio e la presentazione dei titoli abilitativi edilizi e modalità di controllo	Artt. da 8.1 a 9.8	Determinazione del Responsabile dell'Area n. 74 del 14/08/2018
c2) requisiti generali delle opere edilizie, relativi a:		
c2.1 limiti inderogabili di densità, altezza, distanza fra i fabbricati e dai confini	Artt. da 14.1 a 14.6	
c2.2 rispetti (stradale, ferroviario, aeroportuale, cimiteriale, corsi d'acqua, acquedotti ed impianti di depurazione, elettrodotti, gasdotti, demanio marittimo)		NTA PRG artt. da 2.1.1 a 2.1.15
c2.3 servitù militari		
c2.4 accessi stradali	Art. 15.8	
c2.5 zone interessate da stabilimenti a rischio di incidente rilevante		
c2.6 siti contaminati		
c3) disciplina relativa agli immobili soggetti a vincoli e tutele di ordine paesaggistico, ambientale, storico culturale, e territoriale		NTA PRG art. 2.1.10
c4) discipline settoriali aventi incidenza sulla disciplina dell'attività edilizia, tra cui la normativa sui requisiti tecnici delle opere edilizie e le prescrizioni specifiche stabilite dalla normativa statale e regionale per alcuni insediamenti o impianti	Artt. da 17.1 a 17.6 Requisiti cogenti Requisiti raccomandati Allegato B Appendici 1 e 2	



d) Modulistica edilizia unificata (di cui all'allegato IV dell'atto regionale di coordinamento tecnico approvato con DGR 922/2017)		
<b>PARTE SECONDA – DISPOSIZIONI REGOLAMENTARI COMUNALI IN MATERIA EDILIZIA</b>		
<b>Titolo I – Disposizioni organizzative e procedurali</b>		
<b>Capo I – SUE, SUAP e organismi consultivi contenente:</b>		
1. la composizione, i compiti e le modalità di funzionamento dello SUE, della CQAP, e di ogni altro organo, consultivo o di amministrazione attiva, costituito secondo la disciplina vigente, ivi compresa quella statutaria locale;	Artt. da 5.1 a 5.4	Deliberazione del Consiglio dell'Unione Valconca n. 6 del 26/6/2020 e successiva Determinazione del Responsabile del SUE/SUAP associato Unione Valconca n. 141 del 10.08.2020
2. le modalità di gestione anche telematica delle pratiche edilizie, con specifiche tecniche degli elaborati progettuali anche ai fini dell'aggiornamento della cartografia comunale;		
3. le modalità di coordinamento con il SUAP;		
<b>Capo II – Altre procedure e adempimenti edilizi contenenti disposizioni regolamentari riguardanti:</b>		
1. autotutela e richiesta di riesame dei titoli abilitativi rilasciati o presentati;		
2. certificato di destinazione urbanistica;	Artt. da 6.1 a 6.3	
3. proroga e rinnovo dei titoli abilitativi;	Art. 8.7	
4. sospensione dell'uso e dichiarazione di inagibilità;	Art. 13.7	
5. contributo di costruzione per oneri di urbanizzazione e costo di costruzione: criteri applicativi e rateizzazioni;		Deliberazione CC n. 58 del 30.09.2019
6. pareri preventivi;	Artt. da 7.1 a 7.3	
7. ordinanze, interventi urgenti e poteri eccezionali in materia edilizia;		
8. modalità e strumenti per l'informazione e la trasparenza del procedimento edilizio;		
9. coinvolgimento e partecipazione degli abitanti;		
10. concorsi di urbanistica e di architettura, ove possibili.		
<b>Titolo II – Disciplina dell'esecuzione dei lavori</b>		
<b>Capo I – Norme procedurali sull'esecuzione dei lavori contenente disposizioni regolamentari riguardanti:</b>		
1. comunicazioni di inizio e di differimento dei lavori, sostituzione e variazioni, anche relative ai soggetti responsabili per la fase di esecuzione dei lavori, quali l'impresa esecutrice, il direttore dei lavori, della sicurezza ecc.;	Art. 11.1	
2. comunicazioni di fine lavori;	Art. 12.2	
3. occupazione di suolo pubblico;	Art. 11.3	
4. comunicazioni di avvio delle opere relative a bonifica, comprese quelle per amianto, ordigni bellici ecc.		
<b>Capo II - Norme tecniche sull'esecuzione dei lavori contenente disposizioni regolamentari riguardanti:</b>		
1. principi generali dell'esecuzione dei lavori;	Capo XI	
2. punti fissi di linea e di livello;	Art. 11.1	
3. conduzione del cantiere e recinzioni provvisorie	Artt. 11.2 - 11.3	
4. cartelli di cantiere;	Art. 11.2	
5. criteri da osservare per scavi e demolizioni;	Art. 11.3	
6. misure di cantiere e eventuali tolleranze;	Art. 12.6	
7. sicurezza e controllo nei cantieri misure per la prevenzione dei rischi nelle fasi di realizzazione dell'opera;	Art. 11.3	
8. ulteriori disposizioni per la salvaguardia dei ritrovamenti archeologici e per gli interventi di bonifica e di ritrovamenti di ordigni bellici;	Art. 11.2	
9. ripristino del suolo e degli impianti pubblici a fine lavori.		
<b>Titolo III – disposizioni per la qualità urbana, prescrizioni costruttive e funzionali.</b>		

<b>Capo I - Disciplina dell'oggetto edilizio contenente disposizioni regolamentari riguardanti:</b>		
1. caratteristiche costruttive e funzionali, degli edifici;	Artt. da 15.1 a 15.4	
2. requisiti prestazionali degli edifici, riferiti alla compatibilità ambientale, all'efficienza energetica e al comfort abitativo, finalizzati al contenimento dei consumi energetici e idrici, all'utilizzo di fonti rinnovabili e di materiali ecocompatibili, alla riduzione delle emissioni inquinanti o clima alteranti, alla riduzione dei rifiuti e del consumo di suolo;	Parte IV artt. da 17.1 a 17.6 Requisiti cogenti	
3. requisiti e parametri prestazionali integrativi degli edifici soggetti a flessibilità progettuale;	Requisiti raccomandati Appendice 1 Appendice 2	
4. incentivi (riduzione degli oneri di urbanizzazione, premi di edificabilità, deroghe ai parametri urbanistico - edilizi, fiscalità comunale) finalizzati all'innalzamento della sostenibilità energetico - ambientale degli edifici, della qualità e della sicurezza edilizia, rispetto ai parametri cogenti;		Deliberazione CC n. 58 del 30.09.2019
5. prescrizioni costruttive per l'adozione di misure di prevenzione del rischio gas radon;		
6. specificazioni sulle dotazioni igienico sanitarie dei servizi e dei locali ad uso abitativo e commerciale;	Requisiti cogenti Requisiti raccomandati	
7. dispositivi di aggancio orizzontali flessibili sui tetti (c.d. "linee vita");		
8. prescrizioni per le sale da gioco, l'installazione di apparecchiature del gioco d'azzardo lecito e la raccolta della scommessa.		Deliberazione CC n. 20 del 13.04.2018
<b>Capo II - Disciplina degli spazi aperti, pubblici o di uso pubblico contenente disposizioni regolamentari riguardanti:</b>		
1. strade;		NTA PRG art. 3.1.2
2. portici;		
3. piste ciclabili;		
4. aree per parcheggio;	Art. 16.3	
5. piazze e aree pedonalizzate;		
6. passaggi pedonali e marciapiedi;		
7. passi carrai ed uscite per autorimesse;	Art. 15.8	
8. chioschi/dehors su suolo pubblico;		
9. servitù pubbliche di passaggio sui fronti delle costruzioni e per chioschi/gazebi/dehors posizionati su suolo pubblico e privato;		
10. recinzioni;	Art. 15.6	
11. numerazione civica.	Art. 12.8	
<b>Capo III - Tutela degli spazi verdi e dell'ambiente contenente disposizioni regolamentari riguardanti le regole tecniche e i requisiti qualitativi per la realizzazione e la salvaguardia di:</b>		
1. aree verdi;	Artt. 16.4 e 16.5	
2. parchi urbani e giardini di interesse storico e documentale;		
3. orti urbani;		
4. parchi e percorsi in territorio rurale;		
5. sentieri;		
6. tutela del suolo e del sottosuolo;	Artt. 16.2 e 16.3	
<b>Capo IV - Infrastrutture e reti tecnologiche contenente disposizioni regolamentari relative alle reti e impianti di:</b>		
1. approvvigionamento idrico;		
2. depurazione e smaltimento delle acque;	Art. 16.1	
3. raccolta differenziata dei rifiuti urbani e assimilati;		
4. distribuzione dell'energia elettrica;		
5. distribuzione del gas;		
6. ricarica dei veicoli elettrici;		
7. produzione di energie da fonti rinnovabili, da cogenerazione e reti di teleriscaldamento;		
8. telecomunicazioni		
<b>Capo V - Recupero urbano, qualità architettonica e inserimento paesaggistico contenente ulteriori indicazioni operative per il recupero e la riqualificazione dei luoghi e per la promozione e la salvaguardia del decoro urbano e la sicurezza pubblica, da coordinare con le particolari disposizioni di settore e norme di piano:</b>		

1. pubblico decoro, manutenzione e sicurezza delle costruzioni e dei luoghi;	Capo XV	
2. facciate degli edifici ed elementi architettonici di pregio;	Art. 15.1	
3. elementi aggettanti delle facciate, parapetti e davanzali;	Artt. 15.2 e 15.3	
4. allineamenti;	Art. 15.5	
5. piano del colore;		
6. coperture degli edifici;	Art. 15.4	
7. illuminazione pubblica;		
8. griglie ed intercapedini;	Art. 15.9	
9. antenne e impianti di condizionamento a servizio degli edifici e altri impianti tecnici;		
10. serramenti esterni degli edifici;		
11. insegne commerciali, mostre, vetrine, tende, targhe;	Art. 15.10	
12. cartelloni pubblicitari;	Art. 15.10	
13. muri di cinta;		
14. beni culturali e edifici storici;		
15. cimiteri monumentali e storici;		
16. progettazione dei requisiti di sicurezza per i luoghi pubblici urbani.		
<b>Capo VI - Elementi costruttivi contenente disposizioni regolamentari riguardanti:</b>		
1. superamento barriere architettoniche e rampe e altre misure per l'abbattimento di barriere architettoniche;		
2. serre bioclimatiche;		
3. impianti per la produzione di energia da fonti rinnovabili a servizio degli edifici;		
4. coperture, canali di gronda e pluviali;	Art. 15.4	
5. strade e passaggi privati e cortili;		
6. cavedi, pozzi luce e chiostrine;		
7. intercapedini e griglie di aerazione;		
8. recinzioni;	Art. 15.6	
9. materiali, tecniche costruttive degli edifici;		
10. disposizioni relative alle aree di pertinenza;	Art. 16.4	
11. piscine;		
12. altre opere di corredo agli edifici.		
<b>TITOLO IV – VIGILANZA E SISTEMI DI CONTROLLO contenente disposizioni regolamentari riguardanti:</b>		
1. esercizio delle funzioni di vigilanza e controllo delle trasformazioni e usi del territorio		
2. vigilanza durante l'esecuzione dei lavori;	Art. 11.2	
3. sanzioni per violazioni delle norme regolamentari.		
<b>TITOLO V – NORME TRANSITORIE contenente disposizioni regolamentari riguardanti:</b>		
1. aggiornamento del regolamento edilizio;		
2. disposizioni transitorie.		

## **PARTE I - Disposizioni generali e definizioni**

### **CAPO I - DISPOSIZIONI GENERALI**

#### **Art. 1.1 - Oggetto del Regolamento Edilizio**

1. Il Regolamento Edilizio ha per oggetto di competenza essenziale le costruzioni edilizie, ovvero le opere edilizie.
2. Il Regolamento Edilizio detta le norme comunali che riguardano le costruzioni edilizie, i loro requisiti, ivi compresi i requisiti igienici di particolare interesse edilizio, nonché le procedure del processo di intervento necessario per realizzarle, modificarle, demolirle.
3. Il Regolamento Edilizio detta inoltre norme riguardanti altri immobili, diversi dalle costruzioni (quali il suolo o le alberature) limitatamente alle loro relazioni con le costruzioni e con il processo di intervento edilizio.
4. Chiunque abbia titolo a realizzare, modificare o demolire opere edilizie deve attenersi alle prescrizioni del presente Regolamento, di seguito indicato in via breve con R.E..

#### **Art. 1.2 - Abrogazione, sostituzione e modifica di precedenti disposizioni**

1. A decorrere dalla data di entrata in vigore del presente R.E., sono abrogate tutte le disposizioni regolamentari emanate dal Comune che contrastino o risultino incompatibili con le norme in esso contenute.
2. In particolare, il presente R.E. sostituisce integralmente il precedente R.E. assunto con delibera del Consiglio Comunale in data 27/7/1969 e successive modificazioni e integrazioni, nonché tutte le norme igieniche di interesse e carattere edilizio contenute nel vigente Regolamento Comunale di Igiene, approvato con delibera del Consiglio Comunale n..... del .....

#### **Art. 1.3 - Validità ed efficacia**

1. Dalla data di entrata in vigore, il presente R.E. assume piena validità ed efficacia nei confronti di ogni aspetto delle opere edilizie e del processo di intervento edilizio nell'intero territorio comunale.
2. Il presente Regolamento non si applica, tuttavia, agli interventi edilizi per i quali sia stata regolarmente presentata richiesta di concessione o autorizzazione in data antecedente quella di entrata in vigore.

#### **Art. 1.4 - Contenuti e suddivisione della materia**

Tutta la materia del presente R.E. è suddivisa in cinque parti distinte:

- PARTE I. DISPOSIZIONI GENERALI E DEFINIZIONI
- PARTE II. COMPETENZE, PROCEDURE E ADEMPIMENTI
- PARTE III. NORME SUL RAPPORTO FRA COSTRUZIONI E CONTESTO

**CAPO I - DISPOSIZIONI GENERALI**

- PARTE IV. REQUISITI TECNICI E PRESTAZIONI DELLE OPERE
- PARTE V. INDIRIZZI ARCHITETTONICI

## CAPO II - DEFINIZIONE DEGLI OGGETTI EDILIZI

### Art. 2.1 - Immobili e costruzioni

1. Sono 'beni immobili' ai sensi dell'Art. 812 del Codice Civile, o semplicemente '*immobili*':
  - *il suolo*, ovvero le unità di suolo o 'aree';
  - *le costruzioni edilizie*;
  - *gli alberi*;
  - *i corpi idrici* (i corsi d'acqua, le sorgenti, e simili).
2. *Costruzione edilizia*, alias *opera edilizia*, o semplicemente *costruzione* è qualsiasi manufatto, fissato al suolo o posto sul suolo o incorporato nel suolo, avente caratteristiche di stabilità e consistenza (1).
3. Ai fini del regolamento edilizio le costruzioni edilizie sono classificate in quattro categorie (2):
  - *gli edifici*,
  - *gli impianti, o strutture tecnologiche*,
  - *le infrastrutture*,
  - *i manufatti diversi*.

### Art. 2.2 - Edificio, alias fabbricato

1. Edificio è qualunque costruzione stabile di rilevanza spaziale tridimensionale, dotata di copertura, che delimita uno spazio (o più spazi, anche su più piani) funzionale a contenere più persone nell'atto di svolgere un'attività o in riposo (3).
2. Rientrano fra gli edifici, fra l'altro, quelli costituiti da tettoie, pensiline, chioschi (non automatizzati), tensostrutture, cupole geodetiche, stadi coperti (anche solo parzialmente), parcheggi multipiano, serre fisse.

### Art 2.3 - Impianto

1. Impianto è qualunque costruzione stabile, di rilevanza spaziale tridimensionale (4), non assimilabile ad un edificio dal punto di vista della conformazione, in quanto non delimitante uno spazio coperto funzionale alla permanenza di persone.
2. Sono ad esempio impianti le strutture tecnologiche: macchinari produttivi o che forniscono un servizio (non costituenti componenti di edifici) (5); silos e serbatoi le cui normali condizioni di funzionamento non prevedono la presenza di persone all'interno (6), bacini di accumulo di liquidi o liquami, torri piezometriche, tralicci, nastri trasportatori, cabine elettriche, centrali termiche non di pertinenza di edifici, impianti di trasformazione di energia, impianti di potabilizzazione e di depurazione, discariche e inceneritori di rifiuti, autosilos meccanizzati e quanto può essere assimilato ai predetti.

## CAPO II - DEFINIZIONE DEGLI OGGETTI EDILIZI

3. Sono inoltre compresi in questa categoria le costruzioni atte a contenere più persone, ma prive di copertura: ad esempio gli impianti sportivi o per lo spettacolo scoperti: campi da gioco, piste sportive, arene e cinema all'aperto, e relative gradinate non determinanti locali utilizzabili sottostanti, piscine, e simili.

### Art. 2.4 - Infrastruttura

1. Sono infrastrutture quelle costruzioni diverse dagli edifici, che hanno rilevanza spaziale prevalentemente lineare e caratteri funzionali di connessione fra due punti del territorio.
2. Sono infrastrutture:
  - a) le *infrastrutture per la mobilità*: ad esempio strade, percorsi pedonali e ciclabili, piste aeroportuali, ferrovie e altri sistemi per la mobilità di persone o merci, quali metropolitane, tramvie, teleferiche, seggiovie, sciovie e simili;
  - b) le *infrastrutture tecnologiche* per il trasporto di energia, di combustibili, di liquidi e per la comunicazione di informazioni tramite condutture, ad esempio: acquedotti, fognature, canalizzazioni, elettrodotti, gasdotti, condutture elettriche, telefoniche, ottiche e simili.

### Art. 2.5 - Manufatti diversi

Rientrano nei manufatti diversi tutte le costruzioni non classificabili come edifici o impianti o infrastrutture, e cioè, a titolo di esempio non esaustivo:

- a) le **opere di sostegno e di contenimento**: muri di sostegno e contenimento, briglie, opere di difesa spondale, argini, pozzi, maceri, moli, barriere antirumore e simili;
- b) le **recinzioni** in qualunque materiale (eccetto la sola siepe viva);
- c) le **pavimentazioni**, massicciate e piattaforme sul suolo, i parcheggi a raso;
- d) i **manufatti di servizio urbano e di arredo urbano**: fontane, fioriere, pergole, gazebi, lapidi, monumenti, panchine, contenitori per rifiuti, erogatori automatici di merci o informazioni, fittoni, elementi di delimitazione, cabine per servizi igienici, cabine telefoniche, pali per l'illuminazione, cartelli stradali;
- e) le **opere cimiteriali** (non aventi le caratteristiche di edificio): tombe, steli, monumenti funebri;
- f) le **opere provvisionali**: ponteggi, puntellamenti, gru e montacarichi di carattere provvisorio, e simili.

### Art. 2.6 - Unità organiche di immobili

1. Le costruzioni, il suolo e gli altri immobili, nonchè i loro reciproci rapporti di integrazione e di pertinenza (7), determinano unità più complesse, significative dal punto di vista funzionale.

## CAPO II - DEFINIZIONE DEGLI OGGETTI EDILIZI

2. Ad un primo livello di complessità si riconoscono le 'unità organiche', definite come oggetti composti da un immobile avente un ruolo dominante o principale, e da eventuali altri immobili della stessa categoria o di categorie diverse, legati al primo da un ruolo accessorio ovvero pertinenziale.
3. Fra le 'unità organiche', ai fini del R.E. si riconoscono in particolare alcune tipologie principali, in relazione all'oggetto dominante:
  - a) le unità edilizie (U.E.),
  - b) le unità fondiariae,
  - c) le unità impiantistiche,
  - d) le unità infrastrutturali.

### **Art. 2.7 - Unità edilizia (U.E.) alias organismo edilizio**

1. Si definisce *Unità edilizia* l'unità organica costituita da un edificio, quale oggetto dominante, nonché dall'area di pertinenza e dalle eventuali altre pertinenze.
2. Sono *pertinenze* di un edificio gli immobili che, pur autonomamente individuabili, non svolgono una funzione indipendente, ma sono posti in rapporto durevole di relazione subordinata, al servizio della funzione o delle funzioni dell'edificio: area di pertinenza, o *lotto*, corpi accessori, anche staccati dall'edificio principale, destinati a funzioni pertinenziali (quali garages, cantine, centrale termica e altri impianti), e inoltre alberature, impianti e altri manufatti di pertinenza, quali le recinzioni, le pavimentazioni, ecc.. Qualora l'edificio non abbia alcuna pertinenza esso coincide con l'U.E.
3. Nel caso di un insieme di più edifici in aderenza, ciascuna porzione funzionalmente autonoma (da terra a tetto) rispetto a quelle contigue è identificabile come autonomo edificio e da luogo ad una propria U.E. Qualora due edifici aderenti costruiti originariamente come due U.E. indipendenti, siano stati organicamente connessi dal punto di vista funzionale e distributivo, sono da considerare un'unica U.E.

### **Art. 2.8 - Unità fondiaria**

1. Si definisce *Unità fondiaria* l'unità organica costituita, quale oggetto dominante, da un'area, o porzione di suolo, individuabile sulla base di attributi di natura giuridica o economica, e dalle sue eventuali pertinenze (costruzioni accessorie, alberature, ecc.); l'area cioè non è edificata, oppure le eventuali costruzioni soprastanti hanno un carattere accessorio o pertinenziale rispetto all'area.
2. Sono ad esempio unità fondiariae:
  - le unità fondiariae preordinate all'edificazione, dette anche '*lotti liberi*' o '*lotti ineditati*';
  - le '*corti comuni*', ovvero gli spazi scoperti di pertinenza di più unità edilizie circostanti;
  - gli *spazi collettivi urbani*, quali i giardini pubblici, le piazze e simili;
  - le *unità poderali*, costituite dai terreni di un'azienda agricola e dalle relative costruzioni al servizio della conduzione dell'azienda (8).

### **Art. 2.9 - Unità impiantistica**



## CAPO II - DEFINIZIONE DEGLI OGGETTI EDILIZI

Si definisce *Unità impiantistica* l'unità organica composta da un impianto, quale oggetto dominante, nonché dall'area di pertinenza e da eventuali altri immobili, quali oggetti complementari o pertinenziali (9).

### **Art. 2.10 - Unità infrastrutturale**

Si definisce *Unità infrastrutturale* l'unità organica composta da un'infrastruttura o un'insieme di infrastrutture, quale oggetto dominante, nonché da altre costruzioni, aree, alberature, quali oggetti complementari o pertinenziali (10).

### **Art. 2.11 - Scomposizione dell'Unità Edilizia**

L'Unità Edilizia, o organismo edilizio, può essere scomposta secondo diverse logiche di scomposizione; si definiscono in particolare le quattro seguenti (vedi figura):

- a) scomposizione in *unità immobiliari e parti comuni*;
- b) scomposizione in *spazi funzionali* diversamente caratterizzati;
- c) scomposizione in *componenti strutturali e tecnologiche*;
- d) scomposizione in *spazi a diverso grado di protezione*.

### **Art. 2.12 - Scomposizione dell'U.E. in Unità immobiliari (U.I.) e parti comuni**

1. Si definisce unità immobiliare, comprensiva delle eventuali proprie pertinenze, la minima porzione di unità edilizia che sia idonea ad assolvere con autonomia la funzione alla quale è destinata (11). Ciascuna unità edilizia può essere composta da una o più unità immobiliari.
2. Sono pertinenze di un'unità immobiliare:
  - gli spazi aperti, quali terrazze, giardini, cortili e simili, di esclusiva pertinenza;
  - gli spazi chiusi, quali cantine, soffitte, autorimesse pertinenziali di esclusiva pertinenza.
3. Sono parti comuni di un'unità edilizia composta da più unità immobiliari gli spazi chiusi o aperti non facenti parte di alcuna U.I., nè di pertinenza esclusiva di alcuna di esse, ma in comunione fra le unità immobiliari; ciascuna unità immobiliare deve avere almeno un ingresso autonomo dall'esterno dell'edificio o dalle parti comuni dell'edificio.



**Art. 2.13 - Scomposizione dell'U.E. in spazi funzionali**

1. Si definiscono *spazi fruibili* di una U.E. tutti gli spazi che per caratteristiche geometriche sono potenzialmente idonei ad ospitare persone; in particolare gli spazi fruibili possiedono le seguenti due caratteristiche essenziali:
  - a) una superficie di calpestio, ossia una superficie inferiore idonea a sostenere persone;
  - b) un'altezza utile interna (qualora siano dotati di copertura) non inferiore a m. 1,80 (vedi succ. art. 3.27).
2. Gli spazi che non possiedono una o entrambe le caratteristiche di cui al primo comma si definiscono *non fruibili*. Sono quindi spazi non fruibili:
  - le parti di sottotetti o sottoscala aventi un'altezza utile inferiore a m. 1,80,
  - l'estradosso delle coperture non piane,
  - gli spazi tecnici normalmente non praticabili, anche se eventualmente ispezionabili e praticabili per operazioni occasionali di pulizia o manutenzione: intercapedini tecniche, cavedii tecnologici, condotte, cunicoli e simili.
3. Con riferimento alla funzione degli spazi fruibili di una U.E. costituita da più unità immobiliari, si riconoscono le seguenti categorie di spazi (dette anche 'sottosistemi ambientali' dell'organismo edilizio):
  - 1) *Spazi di fruizione dell'utenza di ciascuna U.I.*, ossia spazi per le attività principali e secondarie che si svolgono in ciascuna U.I.
    - 1.1) *Spazi di attività (o riposo)*;
    - 1.2) *Spazi di servizio*;
    - 1.3) *Spazi di circolazione e collegamento*;
      - 1.3.1) orizzontale,
      - 1.3.2) verticale.
  - 2) *Spazi di servizio e accessori di pertinenza di una singola U.I.* (ma esterni alla U.I. stessa);
  - 3) *Spazi comuni*
    - 3.1) *Spazi di servizio comuni a più U.I.*;
    - 3.2) *Spazi di circolazione e collegamento comuni a più U.I.*;
      - 3.2.1) orizzontale,
      - 3.2.2) verticale.
    - 3.3) *Spazi tecnici praticabili*, ossia spazi contenenti impianti dell'edificio, nei quali è previsto il normale accesso di persone (es. centrale termica).
4. Nel caso di una U.E. composta da una sola U.I. gli spazi comuni non esistono.

**Art. 2.14 - Scomposizione dell'U.E. in componenti strutturali e tecnologiche**

La scomposizione della U.E. in componenti strutturali e tecnologiche è definita ai sensi della Norma UNI 8290; l'elenco delle componenti è il seguente, nel quale:

- le voci ad una cifra sono definite "*classi di unità tecnologiche*",
- le voci a due cifre sono definite "*unità tecnologiche*",
- le voci a tre cifre sono definite "*elementi tecnologici*".

**- 1. Strutture portanti:**

## CAPO II - DEFINIZIONE DEGLI OGGETTI EDILIZI

- 1.1. Strutture di fondazione
  - 1.1.1. strutture di fondazione dirette
  - 1.1.2. strutture di fondazione indirette
- 1.2. Strutture in elevazione
  - 1.2.1. strutture di elevazione verticali (12)
  - 1.2.2. strutture di elevazione orizzontali e inclinate
  - 1.2.3. strutture in elevazione spaziali
- 1.3. Strutture di contenimento
  - 1.3.1. strutture di contenimento verticali (12)
  - 1.3.2. strutture di contenimento orizzontali

### - 2. Chiusure:

- 2.1. Chiusure verticali (12)
  - 2.1.1. pareti perimetrali verticali
  - 2.1.2. infissi esterni verticali
- 2.2. Chiusure orizzontali inferiori
  - 2.2.1. solai a terra
  - 2.2.2. infissi orizzontali
- 2.3. Chiusure orizzontali su spazi esterni
  - 2.3.1. solai su spazi aperti
- 2.4. Chiusure superiori
  - 2.4.1. coperture (o solai di copertura)
  - 2.4.2. infissi esterni orizzontali o inclinati

### - 3. Partizioni interne:

- 3.1. Partizioni interne verticali (12)
  - 3.1.1. pareti interne verticali
  - 3.1.2. infissi interni verticali
  - 3.1.3. elementi di protezione
- 3.2. Partizioni interne orizzontali
  - 3.2.1. solai
  - 3.2.2. soppalchi
  - 3.2.3. infissi interni orizzontali
- 3.3. Partizioni interne inclinate
  - 3.3.1. scale interne
  - 3.3.2. rampe interne

### - 4. Partizioni esterne:

- 4.1. Partizioni esterne verticali (12)
  - 4.1.1. elementi di protezione
  - 4.1.2. elementi di separazione
- 4.2. Partizioni esterne orizzontali

4.2.1. balconi e logge

4.2.2. passerelle

4.3. Partizioni esterne inclinate

4.3.1. scale esterne

4.3.2. rampe esterne

**- 5. Impianti di fornitura servizi:**

5.1. Impianto di climatizzazione

5.1.1. alimentazione

5.1.2. gruppi termici

5.1.3. centrali di trattamento fluidi

5.1.4. reti di distribuzione e terminali

5.1.5. reti di scarico condensa

5.1.6. canne di esalazione

5.2. Impianto idrosanitario

5.2.1. allacciamenti

5.2.2. macchine idrauliche

5.2.3. accumuli

5.2.4. riscaldatori

5.2.5. reti di distribuzione acqua fredda e terminali

5.2.6. reti di distribuzione acqua calda e terminali

5.2.7. reti di ricircolo dell'acqua calda

5.2.8. apparecchi sanitari

5.3. Impianto di smaltimento liquidi

5.3.1. reti di scarico acque fecali

5.3.2. reti di scarico acque domestiche

5.3.3. reti di scarico acque meteoriche

5.3.4. reti di ventilazione secondaria

5.4. Impianto di smaltimento aeriformi

5.4.1. alimentazione

5.4.2. macchina

5.4.3. reti di canalizzazione

5.5. Impianto di smaltimento solidi

5.5.1. canna di caduta

5.5.2. canna di esalazione

5.6. Impianto di distribuzione gas

5.6.1. allacciamenti

5.6.2. reti di distribuzione e terminali

5.7. Impianto elettrico

5.7.1. alimentazione

5.7.2. allacciamenti

5.7.3. apparecchiature elettriche

5.7.4. reti di distribuzione e terminali

5.8. Impianto di telecomunicazioni

5.8.1. alimentazione

## CAPO II - DEFINIZIONE DEGLI OGGETTI EDILIZI

- 5.8.2. allacciamenti
- 5.8.3. reti di distribuzione e terminali

- 5.9. Impianto fisso di trasporto
  - 5.9.1. alimentazione
  - 5.9.2. macchina
  - 5.9.3. parti mobili

### - 6. Impianti di sicurezza:

- 6.1. Impianto antiincendio
  - 6.1.1. allacciamenti
  - 6.1.2. rilevatori e traduttori
  - 6.1.3. reti di distribuzione e terminali
  - 6.1.4. allarmi
- 6.2. Impianto di messa a terra
  - 6.2.1. reti di raccolta
  - 6.2.2. dispersori
- 6.3. Impianto parafulmine
  - 6.3.1. elementi di captazione
  - 6.3.2. rete
  - 6.3.3. dispersori
- 6.4. Impianto antifurto e antiintrusione
  - 6.4.1. alimentazione
  - 6.4.2. rivelatori e trasduttori
  - 6.4.3. rete
  - 6.4.4. allarmi

### - 7. Attrezzature interne:

- 7.1. elemento fisso d'arredo domestico
  - 7.1.1. pareti-contenitore (\*)
- 7.2. blocco servizi

### - 8. Attrezzature esterne

- 8.1. arredi esterni collettivi
- 8.2. allestimenti esterni
  - 8.2.1. recinzioni (\*)
  - 8.2.2. pavimentazioni esterne (\*)

(\*) Voci esemplificative non costituenti elenco esaustivo.

### **Art. 2.15 - Scomposizione dell'U.E. in spazi a diverso grado di protezione**

1. Con riferimento al diverso grado di protezione degli spazi, si riconoscono:
  - a) *Spazi chiusi*, detti anche '*vani*' o '*locali*';

## CAPO II - DEFINIZIONE DEGLI OGGETTI EDILIZI

b) *Spazi aperti coperti*;

c) *Spazi aperti scoperti*; o semplicemente *spazi scoperti*.

2. Si considera *spazio chiuso* o 'locale' o 'vano' uno spazio delimitato in ogni direzione da chiusure o partizioni (13); si considera inoltre spazio chiuso uno spazio nel cui involucro (insieme delle chiusure e delle partizioni che lo delimitano) vi siano aperture non chiudibili (14), se la superficie di tali aperture non supera il 10% della superficie complessiva dell'involucro (15) (16).
3. Si considera *spazio aperto coperto* uno spazio non chiuso delimitato:
  - da una superficie di calpestio,
  - da una chiusura superiore (o copertura, o comunque da un elemento che in relazione allo spazio in questione funge da chiusura superiore: ad es. un solaio),
  - da eventuali ulteriori chiusure parziali o partizioni esterne,
  - nonchè, per le parti non delimitate come sopra, dalla proiezione verticale del bordo della chiusura superiore, o copertura, sulla superficie di calpestio.
4. Si considera che costituisca chiusura superiore qualunque elemento tecnologico tale da garantire una protezione durevole da precipitazioni atmosferiche anche intense (17).
5. Si considera che non dia luogo ad uno spazio aperto coperto la superficie di calpestio delimitata dalla proiezione verticale di un elemento aggettante a sbalzo (18) se la misura dello sbalzo non è superiore al 20% della distanza fra lo sbalzo stesso e la superficie su cui esso si proietta (qualora tale rapporto sia superiore al 20%, la superficie di calpestio delimitata dalla proiezione verticale dell'elemento aggettante rappresenta uno spazio aperto coperto).
6. Si considerano spazi scoperti le superfici di calpestio prive di coperture o chiusure superiori come definite al comma 4, nonchè le superfici di cui al comma 5.

### **Art. 2.16 - Esempificazione delle definizioni di cui agli Artt. 2.13 e 2.14**

1. Le articolazioni degli spazi secondo la logica della funzione e quella del grado di protezione si incrociano secondo la seguente figura 2.

Nelle caselle di incrocio sono indicati, a titolo esemplificativo, nomi comunemente utilizzati per i diversi tipi di spazio.

Figura 2

		Spazi chiusi (locali)	Spazi aperti coperti	Spazi scoperti
1. Spazi di fruizione dell'utenza di ciascuna U.I.	1.1. Spazi di attività o riposo	camera, cucina, soggiorno, laboratorio, ufficio, stalla, sala cinematografica, magazzino	portico, loggia, tettoia, fienile, autosilos	
	1.2. Spazi di servizio	bagno, ripostiglio, archivio	balcone coperto, loggia	Balcone scoperto, terrazza
	1.3. Spazi di circolazione e collegamento 1.3.1. orizzontale	corridoio, disimpegno, atrio	ballatoio, portico	viale di accesso, passaggio scoperto
		1.3.2. verticale	scala interna, ascensore, montacarichi	scala o rampa esterna coperta
2. Spazi di servizio di pertinenza della singola U.I.		autorimessa pertinenziale, cantina, soffitta, centrale termica	posto-auto coperto tettoia	posto-auto scoperto, giardino, cortile
3. Spazi comuni a più U.I.	3.1. Spazi di servizio	lavatoio, soffitta comune, saletta condominiale	deposito bici comune, stenditoio	giardino, cortile, stenditoio, posto auto comune, terrazza
	3.2. Spazi di circolazione e collegamento 3.2.1. orizzontale	androne, atrio, pianerottolo	portico, ballatoio	viale di accesso
		3.2.2. verticale	scala, ascensore, montacarichi, rampa	scala, rampa, montacarichi
	3.3. Spazi tecnici praticabili	centrale termica, vano motore ascensore		
4. Spazi non fruibili	intercapedine, condotta, cavedio tecnologico		estradosso delle coperture non piane	

### Art. 2.17 - Ulteriori definizioni riguardanti gli spazi chiusi e/o aperti coperti dell'edificio

#### 1. Piano

Si definisce *piano di un edificio* l'insieme di spazi (chiusi o aperti e coperti) la cui superficie di calpestio è posta sulla medesima quota, oppure su quote non eccessivamente dissimili in rapporto all'altezza degli spazi stessi; in ogni caso sono su due piani diversi due spazi nei quali la quota dell'intradosso della chiusura o partizione superiore dell'uno è inferiore alla quota di calpestio dell'altro. Gli spazi che compongono un piano devono essere, almeno per alcune parti, fruibili (ossia con altezza utile almeno pari a m. 1,80); eventuali intercapedini di altezza inferiore fra due solai portanti sono ammissibili solo per ospitare cunicoli tecnologici o condotte impiantistiche, e non costituiscono un piano.

Il piano può essere delimitato in tutto o in parte da chiusure perimetrali, o anche privo di chiusure perimetrali; l'intradosso della partizione superiore o della copertura può presentarsi piano, inclinato, voltato, ecc..

#### 2. Soppalco

Si definisce *soppalco* (numero 3.2.2. del precedente articolo 2.14) una partizione orizzontale interna portante che interessa solo una porzione di vano (o di uno spazio aperto coperto) inferiore alla metà della superficie del vano stesso; il soppalco, entro questi limiti, non determina un ulteriore piano. I soppalchi devono rispettare le misure di cui al Requisito Cogente n. 7.2: "Disponibilità di spazi minimi".

Una partizione orizzontale interna portante che interessa una porzione di vano (o di uno spazio aperto coperto) superiore alla metà della superficie del vano stesso, si considera un solaio (numero 3.2.1. del precedente articolo 2.14) e determina quindi un ulteriore piano.



## CAPO II - DEFINIZIONE DEGLI OGGETTI EDILIZI

Le partizioni orizzontali interne non portanti si considerano infissi orizzontali interni al vano (di cui al numero 3.2.3. del precedente articolo 2.14; ad esempio un controsoffitto); in ogni caso non danno luogo ad un ulteriore piano nè ad un soppalco.

### 3. *Spazio interrato*

Uno spazio chiuso, o aperto coperto, di un edificio si definisce *interrato* quando la quota dell'intradosso della chiusura superiore o partizione superiore non supera la *quota al suolo* (come definita all'Art. 3.7) per più di m. 0,90.

### 4. *Piano interrato*

Un piano di un edificio è definito *interrato* quando è composto esclusivamente da spazi interrati.

### 5. *Piano fuori terra*

Si definiscono piani *fuori terra* tutti i piani dell'edificio salvo i piani interrati.

### 6. *Primo piano fuori terra*

Si definisce *primo piano fuori terra* di un edificio quello posto a quota più bassa fra i piani fuori terra.

### 7. *Apertura*

Si definiscono aperture tutte le porzioni aperte o apribili delle chiusure di un edificio.

Sono ad esempio aperture:

- le finestre, di cui all'art. 900 del Codice Civile,
- le porte (pedonali o carrabili),
- i lucernai apribili.

NOTE AL CAPO II

- (1) I termini 'costruzione (edilizia)' o 'opera edilizia' hanno un duplice significato: possono denotare sia l'oggetto, il prodotto dell'attività edilizia, sia l'attività stessa ossia l'atto del costruire; qui sono definiti nel senso di oggetti.  
Secondo la Direzione Generale del Catasto (Circ. 27.05.1939 n. 76) "costruzione è ogni combinazione di materiali assieme riuniti e saldamente connessi in modo da formare un tutto omogeneo di forma particolare e prestabilità"; questa definizione è palesemente insoddisfacente in quanto potrebbe essere applicata anche a costruzioni meccaniche, mobili, ecc.  
Una definizione meno generica di 'costruzione' si ottiene quale sommatoria delle definizioni delle quattro tipologie in cui le costruzioni sono classificate.
- (2) Trattando di 'oggetti' la classificazione in quattro categorie fa riferimento essenzialmente a criteri di forma e non di funzione.
- (3) Secondo la circolare Min. LL.PP. 23.07.1960 n. 1820, per fabbricato, o edificio, si intende qualsiasi costruzione stabile coperta, isolata da vie o spazi vuoti, oppure separata da altre costruzioni per mezzo di muri che si ergono, senza soluzione di continuità, dalle fondamenta al tetto, che abbia uno o più liberi accessi sulla via, nonchè almeno una scala autonoma, se a più piani; questa definizione è senz'altro di più immediata comprensione, ma è insoddisfacente in quanto eccessivamente legata a tecnologie costruttive tradizionali (muri, tetto, fondamenta...); anche qui in ogni caso i connotati essenziali sono considerati la stabilità e la copertura.  
Si noti che lo stesso Catasto considera fra i fabbricati anche oggetti sospesi o galleggianti, purchè stabilmente ancorati al suolo.  
I veicoli, in quanto 'costruzioni', dotati di copertura, ma non fissi al suolo, non rientrano naturalmente negli edifici; si noti tuttavia che un veicolo sufficientemente ampio (ad esempio una roulotte o un camper), qualora assuma caratteri di stabilità sul suolo (ad esempio attraverso allacciamenti alle reti tecnologiche) e venga adibito all'attività o al soggiorno di persone, è da considerare un edificio.
- (4) Le costruzioni di rilevanza solo lineare o puntuale sono ricomprese nelle '*infrastrutture*' o negli '*altri manufatti*'.
- (5) La classe 'impianti', come classe di oggetti diversa dalla classe 'edifici' non comprende evidentemente gli '*impianti degli edifici*', che sono viceversa classificati (vedi Art. 3.6) come *componenti* degli edifici.
- (6) Anche se è possibile che vi entrino persone in occasioni diverse dell'ordinario funzionamento (ad es. per operazioni di pulizia o manutenzione).
- (7) Sono pertinenze le cose destinate in modo durevole a servizio o ad ornamento di un'altra cosa (Art. 817 C.C.).
- (8) Un caso-limite fra Unità edilizia e Unità fondiaria poderale è costituito dalla 'villa' rurale con ampio parco-campagna circostante. si tratta comunque di una Unità organica, attribuibile all'una o all'altra tipologia a seconda che venga privilegiato l'aspetto produttivo (la costruzione al servizio della tenuta agricola) o quello del 'loisir' (il parco come pertinenza della villa).
- (9) Sono ad esempio unità impiantistiche una diga o un inceneritore, ivi compresa l'area di pertinenza anche non completamente occupata dall'impianto, la recinzione, gli eventuali edifici accessori: locali di servizio del personale addetto, eventuale alloggio del custode e simili.

## CAPO II - DEFINIZIONE DEGLI OGGETTI EDILIZI

- (10) Sono ad esempio Unità infrastrutturali le aree stradali, urbane o extraurbane, qualora siano intese non come oggetti elementari, ma come oggetti composti da più infrastrutture integrate (superficiali, sotterranee o aeree, per la mobilità e tecnologiche), da eventuali alberature e aiuole stradali, da spazi collaterali pertinenziali, da manufatti accessori quali le barriere antirumore, ecc.. Sono ancora esempi di Unità infrastrutturali le stazioni ferroviarie, costituite da infrastrutture, edifici, manufatti diversi, parcheggi, ecc..
- (11) Per il Catasto "unità immobiliare" è ogni fabbricato, o parte di fabbricato (o anche insieme di fabbricati), appartenente allo stesso proprietario, e capace di costituire un cespite autonomo di reddito.  
La definizione qui proposta ai fini urbanistici corrisponde in generale a quella catastale, ma non sempre.  
Ad esempio, il catasto sovente tende a considerare le autorimesse private pertinenziali come "unità immobiliari" autonome, data la loro capacità autonoma di produrre reddito, ad esempio se date in locazione o vendita. Il punto di vista della disciplina urbanistica deve invece considerare la condizione di "pertinenza" come un dato determinante e tendenzialmente duraturo (salvo un eventuale atto che sancisca il cambiamento del rapporto giuridico); le autorimesse pertinenziali non devono quindi di norma essere considerate unità immobiliari autonome. Si consideri anche, in proposito, l'art. 9, comma 5 della l. n. 122/89 (legge Tognoli sui parcheggi): "I parcheggi realizzati ai sensi del presente articolo non possono essere ceduti separatamente dall'unità immobiliare alla quale sono legati da vincolo pertinenziale. I relativi atti di cessione sono nulli."
- (12) Con i termini 'strutture verticali', 'chiusure verticali', 'pareti verticali', ecc., si intendono non solo gli elementi esattamente verticali, ma anche elementi inclinati per scelta architettonica (sub-verticali o para-verticali) che svolgono funzioni assimilabili ad elementi verticali; il termine 'inclinato' è viceversa riservato ad elementi intrinsecamente inclinati (scale, rampe e simili).
- (13) I termini utilizzati ('chiusure', 'partizioni', ecc.) fanno riferimento alla scomposizione dell'U.E. in componenti strutturali e tecnologiche di cui all'Art. 2.14.
- (14) Per 'aperture non chiudibili' si intende 'aperture prive di serramenti'.
- (15) In caso di superfici grigliate si deve considerare la misura della superficie effettivamente aperta delle bucatore della griglia.
- (16) La definizione di 'spazio chiuso' qui data corrisponde sostanzialmente ad una generalizzazione di quella di 'vano' formulata nella Circolare Min. LL.PP. 23.07.1960 n. 1820: "Per *vano* si intende lo spazio coperto, delimitato da ogni lato da pareti (in muratura, legno, vetro, ecc.) anche se qualcuna non raggiunga il soffitto. La parete interrotta da notevole apertura (arco e simili), deve considerarsi come divisoria di due vani, salvo che uno di questi, per le sue piccole dimensioni, non risulti in modo indubbio come parte integrante dell'altro."
- (17) Ad esempio, non sono da considerare coperture, in quanto non in grado di proteggere in modo durevole dalle precipitazioni, le tende parasole, gli incannicciati e simili. Si devono viceversa considerare coperture quelle (anche in vetro, o in materiale plastico o in tessuto plastificato), concepite per reggere una precipitazione anche di neve o grandine.
- (18) Ad esempio cornici, cornicioni, mensole, balconcini, bow-windows, scale esterne a sbalzo.

## CAPO III - DEFINIZIONE DEI PARAMETRI EDILIZI

### PARAMETRI E MISURE RELATIVI AL SUOLO E ALLE COSTRUZIONI IN GENERALE

#### Art. 3.1 - Profilo di una costruzione

Per *profilo* di una costruzione si intende la linea chiusa che costituisce il contorno della proiezione ortogonale della costruzione su un piano.

#### Art. 3.2 - Sagoma lorda di una costruzione

1. Per *sagoma lorda* di una costruzione si intende la figura geometrica tridimensionale delimitata dall'insieme (involuppo) dei profili. La sagoma lorda pertanto rappresenta la forma esterna della costruzione, comprensiva di tutte le sue parti (anche aggettanti o interrato o accessorie, ecc.).
2. Il *volume della sagoma lorda* è la misura in mc. della sagoma lorda.

#### Art. 3.3 - Sedime di una costruzione e superficie occupata (SO)

1. Per *sedime* di una costruzione si intende il profilo della costruzione, comprensiva di tutte le sue parti, proiettato sul piano orizzontale rappresentante il suolo (1). Non fanno parte del sedime quelle porzioni di suolo che sono soltanto rimodellate in relazione alla costruzione, ma non sono interessate da manufatti; sono viceversa parte del sedime quelle porzioni di suolo nelle quali il suolo stesso è stato interessato o integrato con materiali da costruzione idonei al suo consolidamento (2).
2. Per *superficie occupata* (SO) si intende la misura in mq. dell'area del sedime.

#### Art. 3.4 - Perimetro di attacco al suolo e impronta

1. Per *perimetro di attacco al suolo* di una costruzione si intende la linea chiusa che rappresenta la linea di contatto fra la costruzione (intesa comprensiva di tutte le sue parti) e la superficie del suolo (1).
2. Per *impronta* si intende la figura piana racchiusa dalla proiezione del perimetro di attacco al suolo sul piano orizzontale.
3. Per *superficie dell'impronta* si intende la misura in mq. dell'area dell'impronta.

### **Art. 3.5 - Sagoma lorda e sedime fuori ed entro terra**

La linea di attacco al suolo delimita le parti della costruzione che si trovano fuori terra da quelle che si trovano entro terra.

In conseguenza sono definiti:

- la *sagoma lorda fuori terra* quale involucro dei profili delle parti fuori terra della costruzione;
- la *sagoma lorda entro terra*, quale involucro dei profili delle parti interrato;
- il *sedime fuori terra* quale proiezione sul piano orizzontale delle sole parti fuori terra della costruzione, e la *superficie occupata fuori terra* quale misura della sua area in mq.;
- il *sedime entro terra*, quale proiezione sul piano orizzontale delle sole parti entro terra della costruzione, e la *superficie occupata entro terra*, quale misura della sua area in mq.

### **Art. 3.6 - Superficie impermeabilizzata (SI) e superficie permeabile (SP)**

1. Si definisce *superficie impermeabilizzata* (SI), ai fini urbanistici, la misura in mq. di quella porzione di sedime interessata da costruzioni (fuori o entro terra) che impediscono alle acque meteoriche di penetrare nel terreno o comunque riducono l'entità di tale penetrazione (3). Nell'ambito e per i fini della presente definizione si prescinde dal grado di permeabilità del suolo nella sua condizione indisturbata, preesistente alla costruzione.
2. Si definisce *superficie permeabile* di un lotto la porzione di questo che viene lasciata priva di qualunque tipo di pavimentazioni (ancorchè grigliate) o di costruzioni fuori o entro terra che impediscano alle acque meteoriche di raggiungere naturalmente e direttamente la falda acquifera.

### **Art. 3.7 - Quota al suolo (QS)**

1. Si definisce *quota al suolo* di una costruzione la media delle quote del terreno misurate lungo il perimetro di attacco al suolo e ponderate rispetto allo sviluppo lineare del perimetro stesso.
2. Qualora lungo il perimetro del sedime la quota del terreno sia stata o venga sensibilmente aumentata con un rilevato artificiale, la misura va effettuata escludendo il rilevato artificiale sulla base delle quote del terreno circostante.
3. Nel caso di due costruzioni diverse contigue nelle quali un tratto del perimetro di attacco al suolo dell'una coincide con un tratto del perimetro di attacco al suolo dell'altra, tale tratto è escluso dal computo e le relative quote non contribuiscono a determinare la misura della quota al suolo della costruzione.
4. La quota al suolo, come la quota massima e la quota minima di cui agli articoli successivi, sono misurate rispetto ad una quota di riferimento generale (livello del mare), o locale.

### **Art. 3.8 - Quota massima (Q max) e Quota minima (Q min.)**

## Parametri e misure relativi ai soli edifici

1. La *quota massima* di una costruzione è la quota del suo punto più alto, non escludendo alcun elemento della costruzione.
2. La *quota minima* di una costruzione è la quota del suo punto più basso, non escludendo alcun elemento della costruzione.

### Art. 3.9 - Altezza da terra e profondità da terra

1. Si definisce *altezza da terra* di una costruzione la differenza tra le due quote  $Q_{max}$  e  $Q_S$ .
2. Si definisce *profondità da terra* di una costruzione la differenza tra le due quote  $Q_{min}$  e  $Q_S$ .

### Art. 3.10 - Superficie di una unità organica

La superficie di una Unità organica (Unità Edilizia, Unità Fondiaria, ecc.) è la misura dell'area dell'Unità, proiettata sul piano orizzontale.

### Art. 3.11 - Rapporto di occupazione

Si definisce *rapporto di occupazione* il rapporto percentuale fra la superficie occupata di una costruzione e la superficie fondiaria (SO/SF) oppure la superficie territoriale (SO/ST).

### Art. 3.12 - Tasso di impermeabilizzazione

Si definisce *tasso di impermeabilizzazione* il rapporto percentuale fra la superficie impermeabilizzata da una costruzione e la superficie fondiaria (SI/SF) oppure la superficie territoriale (SI/ST).

## PARAMETRI E MISURE RELATIVI AI SOLI EDIFICI

### Art. 3.13 - Sagoma netta convenzionale (SA.N.)

1. Si definisce *sagoma netta convenzionale* di un edificio, o semplicemente *sagoma netta* (SA.N.), la figura geometrica costituita dalle superficie (piane o non piane) che delimitano l'insieme di tutti gli spazi chiusi e degli spazi aperti coperti dell'edificio.

In particolare la SA.N. è definita:

## **Parametri e misure relativi ai soli edifici**

- dalle superfici esterne delle chiusure degli spazi chiusi, al netto di sporgenze decorative o funzionali;
  - dall'estradosso delle coperture degli spazi aperti coperti e dalle loro proiezioni sulle superfici di calpestio sottostanti;
  - dalla superficie di calpestio del piano più basso.
2. Sono quindi esterni alla SA.N.:
- gli elementi aggettanti a sbalzo che non determinano spazi chiusi o spazi aperti coperti;
  - le componenti di impianti dell'edificio (di cui ai commi 5 e 6 dell'Art. 3.4 della Parte I) che sporgono dai piani fondamentali della sagoma netta, quali ad esempio: condotte impiantistiche, pluviali, canne fumarie, comignoli, antenne, extra-corsa degli ascensori, pannelli solari, ecc., purchè non costituiscano spazi tecnici praticabili.

### **Art. 3.14 - Sagoma netta fuori ed entro terra**

1. Si definisce *Sagoma netta fuori terra* (SA.N.f.t.) la figura geometrica costituita dalla sagoma netta escludendo da questa i piani interrati.

La sagoma netta fuori terra è delimitata verso il basso dalla superficie di calpestio del piano più basso non interrato.

2. Si definisce *sagoma netta entroterra* (SA.N.e.t.) la figura geometrica che costituisce la differenza fra la sagoma netta e la sagoma netta fuori terra.

### **Art. 3.15 - Volume della sagoma netta di un edificio (V.sa.n.)**

Si definisce *Volume della sagoma netta di un edificio* la misura in mc. del volume della figura geometrica definita sagoma netta.

### **Art. 3.16 - Volume della sagoma netta fuori terra (V.sa.n.f.t.)**

Si definisce *Volume della sagoma netta fuori terra* la misura in mc. della figura geometrica definita sagoma netta fuori terra.

### **Art. 3.17 - Involucro (INV)**

Si definisce *involucro* di un edificio la figura geometrica costituita dalle superfici (piane o non piane) che delimitano l'insieme di tutti gli spazi chiusi dell'edificio.

L'involucro è quindi definito in analogia alla sagoma netta, ma non comprende gli spazi aperti coperti.

### **Art. 3.18 - Involucro fuori ed entro terra**

## **Parametri e misure relativi ai soli edifici**

Si definisce *Involucro fuori terra* (INV.f.t.) la figura geometrica costituita dalle superfici (piane o non piane) che delimitano l'insieme di tutti gli spazi chiusi dell'edificio, escludendo da questo i piani interrati.

L'involucro netto fuori terra è delimitato verso il basso dalla superficie di calpestio del piano più basso non interrato.

Si definisce *involucro entrotterra* la figura geometrica che costituisce la differenza fra l'involucro totale e l'involucro netto fuori terra.

### **Art. 3.19 - Volume dell'Involucro (V.inv.)**

Si definisce *volume dell'involucro di un edificio* la misura in mc. del volume della figura geometrica definita involucro.

### **Art. 3.20 - Volume dell'involucro fuori terra (V.inv.f.t.)**

Si definisce *volume dell'involucro fuori terra* di un edificio la misura in mc. del volume della figura geometrica definita involucro netto fuori terra.

### **Art. 3.21 - Superficie coperta (SQ)**

Si definisce *superficie coperta* di un edificio la figura piana che costituisce la proiezione della sagoma netta fuori terra sul piano orizzontale.

### **Art. 3.22 - Rapporto di copertura (SQ/SF)**

Si definisce *rapporto di copertura* il rapporto percentuale fra la superficie coperta di un edificio e la superficie fondiaria.

### **Art. 3.23 - Superficie utile (SU)**

1. La Superficie utile (SU) di una unità immobiliare è data dalla somma della superficie netta di tutti gli spazi chiusi fruibili che compongono l'U.I., salvo quelli che costituiscono sue pertinenze (4).
2. La SU di un'unità edilizia o di un edificio è data dalla somma delle SU delle sue U.I.
3. La media della SU delle singole unità immobiliari ad uso a.1 di un edificio non può essere inferiore a mq 55.

### **Art. 3.24 - Superficie accessoria (SAC)**



## Parametri e misure relativi ai soli edifici

1. La Superficie accessoria (SAC) è data dalla somma delle superfici nette dei seguenti spazi fruibili dell'unità edilizia:
  - a) spazi di servizio dell'unità edilizia, di uso comune a più unità immobiliari: ad esempio soffitte condominiali, lavanderie, stenditoi, depositi, locali di servizio condominiale in genere;
  - b) spazi di circolazione e collegamento orizzontale, al servizio di più unità immobiliari: ad esempio atrii e androni, ballatoi, disimpegni, porticati e simili;
  - c) pertinenze delle singole unità immobiliari, quali porticati privati, logge, balconi, terrazze poste allo stesso piano di locali abitabili, cantine, soffitte pertinenziali, autorimesse pertinenziali (siano esse chiuse oppure soltanto coperte);
  - d) spazi tecnici praticabili contenenti impianti dell'edificio: ad esempio centrali termiche, vani motore degli ascensori e simili (5).

### Art. 3.25 - Specificazioni sulla misurazione della SU e della SAC

1. Sia la SU che la SAC si misurano al netto di strutture portanti e chiusure (ad es. murature, pilastri, tramezzi, sguinci, vani di porte e finestre) e di spazi tecnici non praticabili (ad es. canne fumarie e di ventilazione, cavedii tecnologici, intercapedini isolanti non praticabili), e al lordo di attrezzature di arredo (ad es. armadi a muro e pareti-contenitore).
2. Non costituiscono nè SU, nè SAC le superfici dei seguenti elementi:
  - i porticati o gallerie con servitù di uso pubblico;
  - gli spazi di collegamento verticale: ad esempio le scale (comprehensive dei relativi pianerottoli intermedi che non disimpegnano vani), le rampe, i vani di ascensori e montacarichi;
  - le terrazze di copertura di edifici, anche se praticabili;
  - tutti gli spazi non fruibili;
  - i corselli che disimpegnano autorimesse private pertinenziali;
  - i vani sottotetto con intradosso della chiusura superiore inclinato con pendenza costante compresa fra il 30% e il 40%, con altezza utile non superiore a m. 1,80.
3. Per le scale che disimpegnano più unità immobiliari diverse, i pianerottoli di partenza e di arrivo costituiscono SAC in quanto spazi comuni di circolazione orizzontale; per le scale interne ad una unica unità immobiliare (es. alloggio in duplex, scuola, albergo e simili) gli spazi di partenza e di arrivo costituiscono SU.
4. Le autorimesse non sono da considerare pertinenziali, ma unità immobiliari autonome quando hanno un'altezza netta media superiore a m. 3,20 e in ogni caso quando costituiscono componente essenziale di un'attività economica: ad esempio attività di trasporto, di corriere, di noleggio veicoli, parcheggi privati a pagamento e simili; in questi casi, di conseguenza, costituiscono SU.
5. Si considerano 'cantine' (e quindi SAC) esclusivamente vani posti in piani interrati, oppure vani posti, nel primo piano fuori terra. Vani chiusi posti in piani diversi non possono essere considerati cantine (7).
6. I vani sottotetto (o soffitte):
  - a) sono considerati parte integrante della U.I. qualora siano di uso esclusivo di una U.I.;
  - b) sono considerati spazi comuni della U.E. qualora siano condominiali o comunque di uso comune a più U.I..

## Parametri e misure relativi ai soli edifici

Le parti fruibili (vedi art. 2.13 e 3.27) dei sottotetti che non rientrino nella esclusione di cui al comma 2 costituiscono pertanto SU nel caso a) e SAC nel caso b).

7. Nelle unità immobiliari residenziali i vani di altezza netta media superiore a m. 5,00 sono computati come SU per il doppio della loro superficie.
8. Qualora in un nuovo edificio sia previsto un piano interrato o seminterrato esso viene misurato nell'ambito della SAC per tutta l'estensione del sedime del piano sovrastante anche qualora il progetto preveda di non realizzare una parte di tale superficie o di realizzarla in forma di spazi non praticabili né accessibili.

### Art. 3.26 - Superficie Complessiva (SC)

1. La Superficie Complessiva (SC) degli edifici è data convenzionalmente dalla seguente formula:  
$$SC = SU + 0,6 SAC$$
nella quale SU = Superficie utile di cui all'art. 3.23 e SAC = Superficie accessoria di cui all'art. 3.24.
2. La SC è la misura che si utilizza nel calcolo del contributo riferito al costo di costruzione di cui alla l. 10/77 art. 3 (6).

### Art. 3.27 - Altezza utile

1. L'*altezza utile* in un punto di uno spazio chiuso, o di uno spazio aperto coperto, è la distanza tra la superficie di calpestio e l'intradosso della chiusura superiore o della partizione interna superiore in quel punto; la misura va effettuata senza tener conto:
  - delle travi ricalate,
  - delle irregolarità e dei punti singolari,
  - delle attrezzature di arredo fisso interne al vano (quali ad esempio armadi a muro o mensole che non diano luogo a soppalchi),
  - degli infissi interni, o controsoffitti.
2. L'*altezza utile* è la misura che si considera ai fini della individuazione degli spazi fruibili (ossia aventi un'altezza utile non inferiore a m. 1,80, vedi art. 2.13), e di quelli non fruibili.

### Art. 3.28 - Altezza utile netta media

1. L'*altezza utile netta* di un punto di uno spazio chiuso o di un spazio aperto coperto corrisponde alla misura dell'altezza utile, come definita all'articolo precedente, tenendo però conto, in eventuale detrazione:
  - delle attrezzature di arredo fisso interne al vano,
  - degli infissi interni, o controsoffitti.
2. L'*altezza utile netta media* di un vano (detta anche altezza virtuale), quando l'intradosso superiore è inclinato con pendenza costante, è data dalla media delle altezze utili nette, escludendo però quelle parti dello spazio che eventualmente siano non fruibili. Quando

## Parametri e misure relativi ai soli edifici

l'intradosso superiore è inclinato con pendenze non costanti o curvo è data dal rapporto fra il volume del vano e la sua superficie, sempre non considerando le eventuali porzioni di vano non fruibili.

3. L'altezza utile netta media (h) è la misura che si considera ai fini del rispetto dei requisiti di altezza minima dei vani, fissati dalla legge e dal Regolamento Edilizio.

### Art. 3.29 - Altezza del fronte di un edificio (HF)

1. Si definisce altezza di un fronte di edificio la massima differenza di quota (ossia la differenza misurata nel punto lungo il fronte in cui essa è massima) fra:
  - a) la quota del piano di utilizzo del terreno esterno al piede di ciascun fronte, ossia la quota del marciapiede stradale, dell'area cortiliva o del terreno naturale stimato,
  - e:
  - b) la quota di intersezione fra il piano del fronte e l'estradosso dell'imposta del solaio di copertura, quando questo sia orizzontale o sia inclinato con inclinazione non superiore al 40%; se il solaio di copertura ha inclinazione superiore si considera la quota del punto più alto dell'estradosso del solaio stesso.Ai fini di cui al presente articolo, il solaio di copertura da considerare è quello posto alla quota più alta, indipendentemente dal fatto che sia o meno arretrato rispetto al piano del fronte di riferimento. Nelle determinazione del solaio di copertura cui fare riferimento per il calcolo dell'altezza, si devono altresì considerare abbaini, lucernai e simili.
2. Dalla misura dell'altezza restano esclusi:
  - i vani tecnici,
  - le componenti di impianti dell'edificio,
  - gli spazi non fruibili,
  - i parapetti di coperture piane, purchè di altezza non superiore a m. 1,20 (eventuali parapetti di altezza superiore vanno computati nell'altezza del fronte),
  - i piani interrati qualora accessibili mediante rampe in trincea non emergenti oltre 90 cm dal piano di progetto.

### Art. 3.30 - Altezza di un edificio (H)

Si definisce altezza di un edificio la media delle altezze dei suoi fronti.

### Art. 3.31 - Numero di piani di un edificio (NP, NPT)

1. Per *numero di piani di un edificio* (NP) si intende convenzionalmente il numero massimo di piani sovrapposti che si trovano in una qualsiasi sezione dell'edificio, ad esclusione:
  - dei piani interrati;
  - dei piani costituiti esclusivamente da vani sottotetto che non superino in alcun punto l'altezza utile media di m. 1,50.
2. Per *numero di piani totale* (NPT) si intende il numero massimo di piani sovrapposti senza alcuna esclusione.

### Art. 3.32 - Superficie di vendita (SV)

1. La superficie di vendita di un esercizio commerciale è la misura delle aree destinate alla vendita comprese quelle occupate da banchi, scaffalature, vetrine, e quelle di vani adibiti

#### **Parametri e misure relativi ai soli edifici**

all'esposizione delle merci frequentabili dal pubblico, purchè collegati funzionalmente e direttamente all'esercizio di vendita.

2. Non costituisce superficie di vendita quella destinata a magazzini, depositi, locali di lavorazione, agli uffici ed ai servizi, ivi comprese, per le macellerie e le attività di vendita di prodotti ittici (Tab. II, III, IV, V, VIII), le celle frigorifere.
3. Non fa parte della superficie di vendita quella relativa ai locali di esposizione permanentemente chiusi al pubblico.
4. Le mostre aperte al pubblico non rientranti nella definizione di cui all'Art. 115 del TULPS 18.06.1931, n. 773 e di cui all'Art. 208 del relativo Regolamento di esecuzione, sono equiparate a tutti gli effetti ad esercizi commerciali e quindi rientrano nella definizione di cui sopra.

### NOTE AL CAPO III

- (1) Con riguardo agli edifici, si noti che, secondo la definizione data, fanno parte del sedime e sono compresi nel perimetro di attacco al suolo anche elementi dell'edificio che non rientrano nella 'Superficie Coperta' come verrà in seguito definita; ad esempio fanno parte del sedime di un edificio le superfici pavimentate attorno ad esso, la rampa e il corsello scoperti che disimpegnano le autorimesse, e anche eventuali manufatti di contenimento del terreno attorno all'edificio, se si configurano come parte integrante dell'edificio, necessaria alla sua funzionalità.
- (2) Ad esempio una scarpata sottostrada costituita da apposita massiciata e successivamente inerbata fa parte del sedime della costruzione 'strada'; viceversa una scarpata soprastrada realizzata mediante semplice asportazione di suolo, senza aggiunta di materiali od opere di consolidamento, non fa parte del sedime della strada. Ancora ad esempio, il sedime di un argine in terra battuta è costituito dalla proiezione dell'argine stesso comprensivo delle sue scarpate.
- (3) Ad esempio: una costruzione completamente interrata, anche coperta con copertura vegetale, costituisce superficie impermeabilizzata; un parcheggio costituito da sottofondo stradale e dotato di sistema di raccolta delle acque piovane è da considerare una superficie impermeabilizzata anche se la finitura superficiale è costituita da elementi autobloccanti di per sé permeabili.

Viceversa superfici impermeabili di piccola dimensione inserite nell'ambito di un'area permeabile (ad esempio una pista ciclabile asfaltata nell'ambito di un parco) non sono da considerare superfici impermeabilizzate poichè si può presumere che l'acqua meteorica che vi cade venga assorbita dal terreno immediatamente latistante, senza apprezzabili riduzioni dell'entità della penetrazione.

- (4) La definizione che in questo e nei successivi articoli viene data della SU e della SAC è basata in modo essenziale sulle definizioni relative alla scomposizione dell'Unità Edilizia in spazi funzionali date nel Capo II. Le definizioni che ne conseguono risultano inoltre del tutto indifferenti ai diversi usi o destinazioni d'uso, ma derivanti esclusivamente da caratteristiche fisiche degli spazi o da stati di diritto (la pertinenzialità, l'essere di uso comune o condominiale).
- (5) Gli impianti dell'edificio sono quelli elencati all'Art. 2.14; in un edificio produttivo gli impianti riferiti all'esercizio dell'attività produttiva nelle sue varie fasi ed esigenze non sono impianti "dell'edificio".
- (6) La definizione di SU e SAC che risulta da questi articoli rappresenta la generalizzazione e concettualizzazione della definizione di SU e Snr fornita a suo tempo dal Decreto del Ministro dei Lavori Pubblici n. 801 del 10.05.1977.
- (7) Essi quindi (salvo che siano vani tecnici o spazi comuni) costituiranno SU in quanto parte integrante di una U.I. oppure in quanto costituenti una U.I. essi stessi.

## CAPO IV - DEFINIZIONE DEGLI INTERVENTI URBANISTICI ED EDILIZI

### Art. 4.1 - Intervento

1. Si definisce *'intervento'* un *evento intenzionale* che determina un cambiamento di stato fisico o di stato d'uso o di stato di diritto in un'*immobile*.
2. Si definiscono *'interventi significativi'*, per il campo di competenza della Amministrazione Comunale nella pianificazione urbanistica e nel controllo edilizio, quegli interventi che determinano cambiamenti di entità o qualità superiori a determinate soglie convenzionalmente fissate.
4. Gli interventi definiti significativi sono sottoposti a procedure di controllo, di autorizzazione, di concessione.

### Art. 4.2 - Tipi di intervento

1. Gli *interventi significativi* dal punto di vista della pianificazione urbanistica e delle procedure di controllo edilizio a scala comunale sono classificati in una serie di *tipi di intervento*, ciascuno dei quali è definito negli articoli seguenti.
2. Gli interventi non compresi nei tipi di seguito definiti non sono considerati significativi nel campo di competenza della pianificazione urbanistica comunale e del controllo edilizio.
3. I tipi di intervento significativi sono i seguenti:
  - A - TIPI DI INTERVENTO RELATIVI A CAMBIAMENTI DELLO STATO DI DIRITTO DEI SUOLI (alias INTERVENTI URBANISTICI):
    - Nuova urbanizzazione,
    - Ristrutturazione urbanistica;
  - B - TIPI DI INTERVENTO RELATIVI A CAMBIAMENTI DELLO STATO FISICO:
    - B.1 - Interventi edilizi 'di recupero':
      - MO - Manutenzione ordinaria,
      - MS - Manutenzione straordinaria,
      - RC - Risanamento conservativo,
      - RE - Ristrutturazione edilizia.
    - B.2 - Interventi edilizi di costruzione e demolizione:
      - NC - Nuova costruzione,
      - RI - Ricostruzione,
      - AM - Ampliamento,
      - D - Demolizione.
    - B.3 - Interventi non edilizi:
      - MM - Modificazione morfologica del suolo.
      - AR - Installazione di elementi di arredo.
  - C - TIPI DI INTERVENTO RELATIVI A CAMBIAMENTI DELLO STATO D'USO:
    - CD - Cambio d'uso.
4. La classificazione dei tipi di intervento edilizio è effettuata *sulla base della diversa qualità ed entità delle modificazioni che l'intervento determina su una serie di misure e caratteristiche (parametri) che definiscono l'oggetto*, mentre prescinde dalle finalità dell'intervento, dalle sue

## **A - Tipi di Intervento relativi a cambiamenti dello stato di diritto dei suoli (alias Interventi Urbanistici)**

metodologie e tecnologie, dalla sua onerosità, così come da giudizi relativi al valore (culturale, storico, ambientale o altro) dell'oggetto stesso o delle modificazioni che l'intervento determina.

5. Gli eventuali limiti con cui i diversi tipi di intervento sono ammissibili nelle diverse situazioni territoriali e condizioni sono dettati dal P.R.G. o dai suoi strumenti attuativi. Con riferimento a particolari situazioni territoriali e/o a particolari costruzioni a cui è riconosciuto un interesse storico, ambientale o testimoniale, il P.R.G. detta inoltre *le finalità e le metodologie* a cui gli interventi edilizi si devono attenere; tali finalità e metodologie danno luogo ad una classificazione delle *categorie di tutela*.

## **A - TIPI DI INTERVENTO RELATIVI A CAMBIAMENTI DELLO STATO DI DIRITTO dei suoli (ALIAS INTERVENTI URBANISTICI)**

### **Art. 4.3 - Nuova urbanizzazione alias lottizzazione**

1. *Definizione*: costituisce intervento di nuova urbanizzazione una sequenza di atti giuridici che vanno ad interessare aree totalmente o prevalentemente inedificate e non dotate, se non parzialmente, di urbanizzazioni, per trasformarle in aree edificabili. L'intervento di nuova urbanizzazione contempla il frazionamento dei terreni in lotti a scopo edificatorio (di cui all'Art. 18 della L. 47/85).
2. *Procedura*: gli interventi di nuova urbanizzazione si attuano esclusivamente per approvazione di un Piano Urbanistico Attuativo ed in seguito alla stipula della relativa convenzione; i successivi interventi edilizi sono sottoposti alle relative procedure ai sensi degli articoli seguenti.

### **Art. 4.4 - Ristrutturazione urbanistica**

1. *Definizione*: costituisce intervento di ristrutturazione urbanistica una sequenza di atti giuridici che vanno ad interessare aree prevalentemente edificate e sono rivolti a sostituire l'esistente tessuto urbanistico-edilizio con altro diverso. L'intervento di ristrutturazione urbanistica contempla il riordino dei frazionamenti catastali e la modificazione del disegno dei lotti, degli isolati e della rete stradale.
2. *Procedura*: gli interventi di ristrutturazione urbanistica si possono attuare sulla base di un piano urbanistico attuativo ed in seguito alla stipula della relativa convenzione; i successivi interventi edilizi sono sottoposti alle relative procedure ai sensi degli articoli seguenti. Ove ammesso dal P.R.G. gli interventi di ristrutturazione urbanistica si possono attuare anche sulla base di un progetto edilizio unitario; in questo caso si configurano come insieme di interventi edilizi di cui ai punti successivi (interventi di demolizione, ricostruzione, ristrutturazione, ecc.) e ne seguono le relative procedure.

## **B - TIPI DI INTERVENTO RELATIVI A CAMBIAMENTI DELLO STATO FISICO:**

### **B1 - INTERVENTI EDILIZI DI 'RECUPERO'**

**Art. 4.5 - Manutenzione ordinaria (MO)**

1. *Definizione:* costituiscono intervento di manutenzione ordinaria (MO) le opere di riparazione, rinnovamento e sostituzione delle finiture delle costruzioni e quelle necessarie a mantenerle in efficienza senza modificarne le caratteristiche dimensionali.  
Con specifico riferimento agli *edifici*, costituiscono MO le opere di riparazione, rinnovamento, sostituzione delle loro finiture e quelle necessarie ad integrare o mantenere in efficienza gli impianti tecnologici esistenti degli edifici stessi.  
Per "finiture" si intendono quelle parti di un elemento strutturale o tecnologico sostituibili e rinnovabili senza sostituire l'intero elemento strutturale o tecnologico (1). Nella "integrazione di impianti tecnologici esistenti" si intende compreso l'ammodernamento di impianti esistenti e l'aggiunta di componenti tecnologiche in impianti esistenti, mentre non è compresa la realizzazione di nuovi impianti precedentemente non presenti, o la destinazione ex-novo di vani ad ospitare servizi igienici o impianti tecnologici.
2. Ad esempio e con specifico riferimento agli edifici, sono interventi di MO, le seguenti:
  - a) Opere interne: riparazione rinnovamento e sostituzione di intonaci, pavimenti, rivestimenti, infissi, serramenti, controsoffitti, apparecchi sanitari, canne fumarie e di ventilazione; aggiunta di nuovi apparecchi sanitari in bagni esistenti, aggiunta di nuove canalizzazioni per liquidi, aeriformi, ecc.;
  - b) Opere esterne: riparazione e sostituzione, purchè senza alterazione delle caratteristiche, posizioni, forme e colori preesistenti di: intonaci, pavimenti, rivestimenti, serramenti, manti di copertura, impermeabilizzazioni, guaine tagliamuro, grondaie, pluviali, canne e comignoli, cornicioni e cornici, zoccolature, bancali, gradini, ringhiere, inferriate, recinzioni, pavimentazioni, sistemazioni e arredi dell'area di pertinenza.
3. *Modifiche dei parametri caratteristici dell'edificio.* L'intervento MO non modifica alcuna delle misure e delle caratteristiche dell'edificio di cui al Capo III.
4. *Estensione dell'intervento:* l'intervento MO può riguardare intere costruzioni o singole parti o unità immobiliari; tuttavia quando comprende la ritinteggiatura di facciate di un edificio, essa deve essere estesa all'intera facciata; se la facciata è visibile da spazi di uso pubblico essa deve essere estesa a tutte le facciate visibili da spazi di uso pubblico.
5. *Procedure:* l'intervento MO è sottoposto a:
  - autorizzazione edilizia, quando riguarda edifici vincolati ai sensi delle Leggi n 1089/1939 o n 1497/1939;
  - nessuna procedura negli altri casi.
6. *Rinvio alla legislazione nazionale:* con riguardo all'applicazione di norme procedurali e fiscali, l'intervento MO corrisponde a quello di cui alla lettera a) dell'Art. 31 della L. 5.8.1978 n. 457.

**Art. 4.6 - Manutenzione straordinaria (MS)**

1. *Definizione:* costituiscono intervento di manutenzione straordinaria (MS) le opere e le modifiche necessarie per rinnovare o sostituire parti anche strutturali delle costruzioni, nonché per adeguarle e integrarle dal punto di vista tecnologico. Nel caso specifico di *edifici* costituiscono intervento MS le opere di:
  - consolidamento o sostituzione, senza modificarne la posizione, di strutture portanti, chiusure, partizioni esterne, partizioni interne orizzontali o inclinate (1);
  - realizzazione, modifica o eliminazione di partizioni verticali interne alle singole U.I. o interne alle parti comuni (1);
  - realizzazione, modifica o eliminazione di impianti per la fornitura di servizi, impianti di sicurezza, attrezzature interne, attrezzature esterne (1).



2. A titolo di esempio, sono interventi di manutenzione straordinaria di edifici quelli che riguardano:

- a) Opere interne: consolidamento delle strutture portanti interne; opere di sottomurazione, di deumidificazione, sostituzione di solai, apertura e chiusura di porte; creazione, eliminazione o modificazione di partizioni interne, di locali per servizi igienici e tecnologici, di collegamenti verticali interni a una singola unità immobiliare, dotazione di nuovi impianti; costruzione di canne, cavedii e vani tecnici in posizione interrata o in cortili o chiostrine interni all'edificio;
- b) Opere esterne: le opere di cui alla lettera b) del comma 2 del precedente Art. 4.5, quando non sono già preesistenti, oppure quando comportano modifiche delle caratteristiche, posizioni, forme e colori di quelle preesistenti; ed inoltre opere di sostegno e di contenimento; consolidamento di strutture portanti perimetrali e coperture nonché adeguamento del loro spessore e delle loro caratteristiche alle esigenze di isolamento; sostituzione, senza modifiche geometriche, della struttura portante del coperto; costruzione di canne, cavedii, condotte, vani tecnici e simili, quando sono visibili da spazi di uso pubblico; costruzione di centrali termiche interrate; installazione di insegne ed antenne di grandi dimensioni; opere di allacciamento alle reti fognarie; pavimentazioni e sistemazioni dell'area di pertinenza che riducono la superficie permeabile; realizzazione di manufatti di arredo nell'area di pertinenza, qualora siano visibili da spazi pubblici.

Per quanto riguarda gli edifici a destinazione produttiva, costituiscono intervento MS anche le opere edilizie che riguardano le modifiche e le integrazioni delle apparecchiature ed allestimenti dell'organizzazione produttiva. Tali interventi possono consistere sia in opere interne, sia in opere esterne.

### 3. *Modifiche dei parametri caratteristici dell'edificio*

In un edificio l'intervento MS non dà luogo a:

- modifica del numero di Unità Immobiliari di cui è composta l'U.E., e del numero dei piani (NP);
- modifica del numero, dimensione e forma delle aperture;
- modifica nella forma e posizione degli spazi di circolazione e collegamento orizzontale e verticale esterni alle U.I., salvo la realizzazione di nuovi impianti fissi di trasporto e le opere necessarie alla eliminazione di barriere architettoniche.

L'intervento MS non può dare luogo a modifiche dei seguenti parametri: Sagoma netta f.t., Involucro f.t.; SQ, H, se non nella misura minima che può derivare da eventuale ispessimento di elementi tecnologici (strutture portanti, chiusure esterne) per finalità strutturali o di isolamento.

L'intervento MS non può dare luogo a modifiche della SU e della SAC di ciascuna U.I. e dell'intera U.E. se non per quanto può derivare dalla modifica, realizzazione o eliminazione di partizioni interne alle U.I. o interne alle parti comuni.

L'intervento MS può infine dare luogo ad incremento della SAC, del Volume della sagoma e del numero di piani totale (NPT) esclusivamente in relazione alla eventuale realizzazione di nuovi spazi tecnici praticabili interrati.

4. *Estensione dell'intervento*: l'intervento MS può riguardare intere unità edilizie o singole parti; tuttavia quando comprende modifiche di materiali e colori di facciate di edifici, e/o relativi infissi esterni, esso deve essere esteso all'intera facciata; se la facciata interessata è visibile da spazi pubblici esso deve essere esteso a tutte le facciate visibili da spazi pubblici.

5. *Rinvio alla legislazione nazionale*: con riguardo all'applicazione di norme procedurali o fiscali, l'intervento MS corrisponde a quello di cui alla lettera b) del primo comma dell'Art. 31 della l. 5/8/1978 n. 457.

6. *Procedure*: l'intervento MS è sottoposto a:

- asseverazione, quando comprende solo opere interne, che non siano in contrasto con il P.R.G. ed il R.E. e non riguardino immobili vincolati ai sensi delle leggi n. 1089/1939 o n. 1497/1939;
- denuncia asseverata di inizio attività nei casi ammessi ai sensi dell'Art. 9.6;

## B1 - Interventi edilizi di 'recupero'

- autorizzazione edilizia negli altri casi.

### Art. 4.7 - Risanamento conservativo (RC)

1. *Definizione:* l'intervento di risanamento conservativo (RC) è definito esclusivamente con riguardo agli *edifici* e relative unità edilizie; costituisce intervento RC l'intervento che, oltre ad opere di MO ed MS, comporta modifiche nella organizzazione e distribuzione degli spazi dell'edificio, e/o modifiche nel numero e forma delle unità immobiliari, pur conservando e rispettando le principali caratteristiche tipologiche e strutturali dell'organismo edilizio. Sono caratteristiche strutturali da conservare la posizione e la forma di tutte le strutture portanti e dei solai, ivi compreso il solaio di copertura (2); sono caratteristiche tipologiche da conservare: la sagoma, l'involucro, e inoltre la forma e la posizione dei principali spazi di circolazione e collegamento orizzontale e verticale (3).
2. In particolare e a titolo di esempio costituiscono interventi di RC:
  - accorpamento o suddivisione delle U.I. o variazione della loro forma e dimensione nell'ambito dell'edificio;
  - modifica delle aperture nelle pareti perimetrali e nella copertura;
  - realizzazione ex-novo di autorimesse o altre pertinenze interratae;
  - realizzazione di ulteriori spazi di circolazione e collegamento orizzontale o verticale in aggiunta a quelli principali preesistenti e modifica di quelli secondari preesistenti;
  - rifunzionalizzazione di sottotetti;
  - costruzione di vani tecnici fuori terra nei limiti strettamente necessari all'adeguamento tecnologico dell'edificio e purché non sia tecnicamente possibile realizzarli nell'ambito di vani preesistenti o in nuovi vani interrati (4).
3. *Modifiche dei parametri caratteristici dell'edificio.* L'intervento RC non può dare luogo alla modifica dei seguenti parametri caratteristici: Sagoma netta f.t., Involucro f.t., SQ, H, NP, se non per quanto già previsto al precedente Art. 4.6 comma 3 per l'intervento MS, ed inoltre per l'eventuale realizzazione di nuovi vani tecnici praticabili fuori terra. L'intervento RC può dare luogo a modifica dei parametri SU e SAC esclusivamente in relazione alle seguenti opere:
  - a) creazione, modifica, eliminazione di partizioni verticali interne non portanti;
  - b) creazione di nuovi vani tecnici e modifica di quelli esistenti;
  - c) creazione di nuove pertinenze (SAC) interratae;
  - d) creazione, modifica, eliminazione di soppalchi;
  - e) trasformazione di vani chiusi da SAC in SU o viceversa;nei casi a), b) e c) gli eventuali incrementi di SU o di SAC sono intrinseci all'intervento (quindi ammissibili in ogni caso in cui sia ammissibile l'intervento RC); nei casi d) ed e) l'eventuale incremento di SU può essere o non essere subordinato dal P.R.G. al rispetto di indici o quantità massime.  
Il solo caso di cui alla precedente lettera c) può dare luogo alla modifica del numero dei piani totali.
4. *Estensione dell'intervento:* l'intervento RC può riguardare l'intera unità edilizia o essere limitato a sue porzioni; tuttavia quando esso prevede modifiche nelle chiusure perimetrali dell'edificio (aperture e relativi infissi) esso deve essere esteso almeno a una intera facciata; se la facciata è visibile da spazi di uso pubblico esso deve essere esteso a tutte le facciate visibili da spazi di uso pubblico.
5. *Rinvio alla legislazione nazionale:* con riguardo all'applicazione di norme procedurali o fiscali l'intervento RC corrisponde a quello di 'restauro e risanamento conservativo' di cui alla lettera c) del primo comma dell'Art. 31 della L. 5/8/1978 n. 457.
6. *Procedure.* L'intervento RC è sottoposto a:
  - autorizzazione in generale;
  - ovvero denuncia asseverata di inizio di attività nei casi ammessi ai sensi dell'Art. 9.6;

- ovvero asseverazione qualora sia nei limiti di cui all'Art. 26 della l. 47/85.

**Art. 4.8 - Ristrutturazione edilizia (RE)**

1. *Definizione:* l'intervento di ristrutturazione edilizia (RE) è definito esclusivamente con riguardo agli edifici e relative unità edilizie; costituisce RE, l'intervento rivolto a trasformare un organismo edilizio mediante un insieme sistematico di opere che possono portare ad un organismo in tutto o in parte diverso dal precedente, pur restando nell'ambito della sagoma e dell'involucro dell'edificio esistente. L'intervento RE può dare luogo a modifica o spostamento delle strutture portanti e dei solai; esso può avvenire anche per demolizione integrale dell'edificio preesistente e sua "fedele" ricostruzione (5).
2. *Modifiche dei parametri caratteristici dell'edificio.* L'intervento di RE può modificare i seguenti parametri: SU, SAC, NP, NPT. L'intervento RE deve dare luogo ad una sagoma netta f.t. e ad un involucro f.t. coincidenti o contenuti entro, rispettivamente, la sagoma netta f.t. e l'involucro f.t. dell'edificio preesistente (6); è quindi possibile che la nuova sagoma e il nuovo involucro presentino 'rientranze' o riduzioni ma non 'sporgenze' rispetto a quelle precedenti; di conseguenza i parametri V.SA.N.f.t., V.Inv.f.t., SQ, H, possono essere uguali o inferiori a quelli precedenti.
3. *Estensione dell'intervento:* l'intervento RE, per quanto riguarda la documentazione sullo stato di fatto e di progetto, deve in ogni caso essere esteso a riguardare un'intera Unità edilizia. L'intervento RE, qualora consista nella demolizione dell'edificio preesistente e sua fedele ricostruzione, non può essere associato ad intervento AM: la concomitanza di tali opere da luogo ad intervento RI di cui al succ. art. 4.10.
4. *Raccordo con le norme antisismiche.* Ai fini del Decreto 16/1/1996 e della l.r. 19/6/1984 n. 35 e successive modificazioni, gli interventi RE che comportino la demolizione integrale dell'edificio preesistente sono equiparati ad interventi di nuova costruzione. In tutti gli altri casi l'intervento RE deve dare luogo all'"adeguamento" dell'edificio preesistente.
5. *Rinvio alla legislazione nazionale:* con riguardo all'applicazione di norme procedurali o fiscali l'intervento di RC corrisponde a quello di cui alla lettera d) del primo comma dell'Art. 31 della l. 5/8/1978 n. 457.
6. *Procedure.* L'intervento RE è soggetto a concessione edilizia.

## B2 - INTERVENTI EDILIZI DI COSTRUZIONE E DEMOLIZIONE

### Art. 4.9 - Nuova costruzione (NC)

1. *Definizione:* costituisce intervento di nuova costruzione (NC) la realizzazione di una o più costruzioni ex-novo, su un'unità di suolo precedentemente ineditata, o che ospitava costruzioni di categoria diversa (7).
2. *Procedura:* l'intervento NC relativo ad edifici, impianti o infrastrutture è sottoposto a concessione edilizia. L'intervento NC relativo a manufatti diversi è sottoposto ad autorizzazione edilizia.

### Art. 4.10 - Ricostruzione (RI)

1. *Definizione:* costituisce intervento di ricostruzione (RI) l'intervento che comporta la demolizione totale o parziale di una costruzione e la realizzazione, sulla stessa area di pertinenza, di una nuova costruzione della stessa categoria (8). Nel caso specifico di *edifici* si intende intervento RI la costruzione di un nuovo edificio avente una sagoma netta f.t. diversa da quella dell'edificio preesistente.
2. *Procedura:* l'intervento RI relativo ad edifici, impianti o infrastrutture è sottoposto a concessione. L'intervento RI relativo a manufatti diversi è sottoposto ad autorizzazione edilizia.
3. Con riguardo all'applicazione di norme procedurali o fiscali, nonché alle norme antisismiche, l'intervento RI è equiparato ad un intervento di nuova costruzione, facendo riferimento ai parametri e alle misure dell'intero nuovo edificio che viene realizzato.

### Art. 4.11 - Ampliamento (AM)

1. *Definizione:* per le costruzioni in generale, diverse dagli edifici, costituisce intervento di ampliamento di una costruzione esistente, quell'intervento che comporta la realizzazione di nuove porzioni di costruzione che vanno ad incrementare il sedime o l'altezza totale della costruzione preesistente. Nel caso di *edifici* costituisce intervento AM qualunque intervento che va ad incrementare la sagoma netta f.t. e/o l'involucro f.t. dell'edificio preesistente. Rientra nel concetto di Ampliamento di un edificio (inteso in senso lato come ampliamento dell'unità edilizia) la realizzazione di pertinenze non interrato (ad es. la realizzazione di autorimesse e vani tecnici) anche qualora tali pertinenze siano realizzate in posizione staccata dall'edificio preesistente, purchè nell'ambito della sua area di pertinenza.
2. L'intervento AM può essere contestuale o no con interventi di manutenzione o ristrutturazione della costruzione preesistente. Qualora si preveda un ampliamento contestualmente ad una ristrutturazione della costruzione preesistente tale da comportarne la totale demolizione e ricostruzione l'insieme costituisce un intervento RI di cui all'Art. precedente.
3. *Procedure:* l'intervento AM riguardante edifici, impianti o infrastrutture è sottoposto a concessione. L'intervento AM riguardante manufatti diversi è sottoposto ad autorizzazione.
4. *Raccordo con le norme antisismiche*  
Ai sensi del Decreto 16/1/1996 ("Norme tecniche per le costruzioni in zone sismiche"), e salvo modificazioni o integrazioni dello stesso, gli interventi di ampliamento comportano l'obbligo di *adeguamento* dell'edificio preesistente. Resta escluso naturalmente il caso di "ampliamento" consistente nella realizzazione di un nuovo corpo di fabbrica pertinenziale staccato dall'edificio

**B2 - Interventi edilizi di costruzione e demolizione**

preesistente, nel qual caso le norme di cui al Decreto citato si applicano integralmente al nuovo corpo di fabbrica, mentre non si applicano all'edificio preesistente.

Qualora l'ampliamento consista nella sola sopraelevazione di parti dell'edificio di altezza inferiore a quella massima dell'edificio stesso, non sussiste l'obbligo di rispetto delle limitazioni dell'altezza in funzione della larghezza stradale, richiamate al successivo articolo 14.8.

5. *Rinvio alla legislazione nazionale.* Con riguardo all'applicazione di norme procedurali o fiscali l'intervento AM è equiparato ad un intervento di nuova costruzione, limitatamente alle porzioni che costituiscono l'ampliamento e agli incrementi che queste determinano sulle misure della costruzione.

**Art. 4.12 - Demolizione (D)**

1. *Definizione:* gli interventi di demolizione e recupero del sedime, consistono nella demolizione di costruzioni preesistenti e nella risistemazione del sedime dal punto di vista urbanistico, ambientale e funzionale; in particolare nel caso di demolizione di edifici che hanno ospitato attività produttive o di impianti l'intervento di demolizione comporta e comprende gli interventi di bonifica ambientale.
2. *Procedure:* l'intervento D è sottoposto a concessione edilizia se riguarda immobili vincolati ai sensi delle leggi 1089/39 o 1497/1939; è sottoposto ad autorizzazione edilizia in tutti gli altri casi.

**Art. 4.13 - Schema riassuntivo dei tipi di intervento edilizio sugli edifici esistenti**

La possibilità e i limiti di modifica dei parametri e delle caratteristiche degli edifici esistenti a seconda dei tipi di intervento sono riassunte e schematizzate nella seguente figura 4.

**Fig.4 - Possibilità di modifica dei parametri e delle caratteristiche dell'edificio nei diversi tipi di intervento**

		SA .N. f.t.	V.sa.n.f.t.	INV. f.t.	V.inv.f.t	V.sa.n.	Sq	H	SU	SAC	N. U.I. .	NP	Forma e posizione strutture portanti, e solai	Forme e posizione spazi di circolazione orizzontale e verticale comuni alle U.I.	Aperture
Interventi cosiddetti di recupero"	MC	NO	NO	NO	NO	NO	NO	NO	NO	NO	NO	NO	NO	NO	NO
	MS	NO (a)	NO (a)	NO (a)	NO (a)	NO (a) (c)	NO (a)	NO (a)	NO (b)	NO (b) (c)	"	"	"	NO (d)	"
	RC	"	"	"	"	SI (f)	"	"	SI (e)	SI (e)	SI	"	"	"	SI
	RE	NO (a) (g)	NO (a) (g)	NO (a) (g)	NO (a) (g)	"	NO (a) (g)	NO (a) (g)	SI	SI	"	SI	SI	SI	"
	RI	SI	NO (h)	SI	NO (h)	"	SI	SI	"	"	"	"	"	"	"
	AM	"	SI	"	SI	SI	"	"	"	"	"	"	"	"	"

**NOTE ALLA FIGURA 4**

### **B3 - Interventi non edilizi**

- (a) SA.N.f.t., V.sa.n.f.t., INV.f.t., V.inv.f.t., Sq e H non possono subire variazioni se non nella misura minima che può derivare dall'eventuale ispessimento di elementi tecnologici (strutture portanti o chiusure esterne) per finalità strutturali o di isolamento.
- (b) SU ed SAC possono subire leggere variazioni solo in relazione a modifiche delle partizioni verticali interne alle singole U.I. o interne alle pertinenze.
- (c) V.sa.n. e SAC possono aumentare solo per realizzazione di nuovi vani tecnici interrati.
- (d) Salvo la realizzazione di nuovi impianti fissi di trasporto (ascensori, montacarichi...) e le opere necessarie alla eliminazione di barriere architettoniche.
- (e) SU e SAC possono variare solo in relazione a:
  - creazione di nuove superfici accessorie (pertinenze) interrate;
  - creazione di nuovi vani tecnici o modifica di quelli esistenti;
  - creazione, modifica, eliminazione di soppalchi;
  - trasformazione di vani chiusi da SAC a SU. o viceversa.
- (f) V.sa.n. può variare solo in relazione a:
  - creazione di nuove superfici accessorie (pertinenze) interrate;
- (g) Nel caso di "demolizione e ricostruzione fedele" la sagoma netta f.t. e l'involucro f.t. dell'edificio ricostruito devono coincidere o essere *contenuti* entro, rispettivamente, la sagoma netta f.t. e l'involucro f.t. dell'edificio preesistente (salvo i normali margini di tolleranza definiti dal R.E. per la rispondenza fra progetto approvato e opera realizzata); è quindi ammissibile anche che la nuova sagoma netta e il nuovo involucro fuori terra presentino delle 'rientranze' o 'riduzioni' rispetto a quelli precedenti e che di conseguenza V.sa.n.f.t., V.inv.f.t., Sq, H, siano inferiori ai valori preesistenti.
- (h) Il V.sa.n.f.t. e il V.inv.f.t. devono essere pari o inferiori rispettivamente a quelli preesistenti; in caso di incremento di uno dei due si configura l'intervento di ampliamento (AM).

## **B3 - INTERVENTI NON EDILIZI**

### **Art. 4.14 - Modificazione morfologica del suolo (MM)**

1. *Definizione*: costituiscono intervento di modificazione morfologica del suolo o dei corpi idrici (MM), le opere che comportano modifiche morfologiche o altimetriche permanenti e significative di una porzione di suolo, senza peraltro comportare la realizzazione di costruzioni: ad esempio scavi, reinterri e rilevati, realizzazione di fossi di drenaggio e opere di sistemazione idrogeologica, opere di rimodellazione di corsi d'acqua, scavi archeologici, e simili.
2. *Procedure*: gli interventi MM sono sottoposti ad autorizzazione, salvo che si tratti di modifiche connesse con le attività produttive agricole o con le sistemazioni idrauliche delle acque pubbliche, nel qual caso non sono sottoposti ad alcuna procedura.  
Le modificazioni del suolo connesse alla coltivazione di cave e torbiere sono sottoposte alle procedure autorizzative specifiche di cui alle leggi vigenti in materia.

### **Art. 4.15 - Installazione di elementi di arredo (AR)**

1. *Definizione*: costituiscono intervento di installazione di elementi di arredo (AR) i seguenti:
  - a) installazione di elementi di copertura mobile di spazi aperti: ad es. tende retrattili o avvolgibili, applicate ad edifici o su supporto autonomo;
  - b) installazione di insegne, di cartelli pubblicitari, di cartelli indicatori, formazioni di scritte pubblicitarie con qualsiasi tecnica;

### **B3 - Interventi non edilizi**

- c) modifica o sostituzione di vetrine (di locali commerciali, pubblici esercizi, e simili);
  - d) installazione di manufatti di arredo urbano: ad es. fioriere, panchine, fontane, pergole, gazebi, lapidi, monumenti, fittoni;
  - e) installazione di manufatti di servizio urbano; ad es. contenitori per rifiuti, erogatori automatici di merci o informazioni, cabine per servizi igienici, telefoni pubblici, pali per l'illuminazione, cartelli stradali, bacheche.
2. *Procedure*: gli interventi di cui al primo comma sono soggetti ad autorizzazione da parte dell'Amministrazione Comunale nei seguenti casi:
- quanto interessino spazi pubblici o spazi di uso pubblico;
  - quando interessino spazi privati se l'oggetto installato (o la scritta, ecc.) risulti visibile da spazi pubblici o spazi di uso pubblico.
3. L'Amministrazione Comunale si dota di uno specifico Regolamento per l'arredo urbano per disciplinare:
- le condizioni per il rilascio delle autorizzazioni nei casi di cui al secondo comma (ad es. colori, dimensioni, caratteristiche ammissibili);
  - il tipo di informazioni da fornire nella domanda;
  - i casi in cui l'autorizzazione è soggetta al pagamento di tasse o diritti.

## **C - TIPI DI INTERVENTO RELATIVI A CAMBIAMENTI DELLO STATO D'USO**

### **Art. 4.16 - Cambio d'uso (CD)**

1. *Definizione*: il tipo di l'intervento Cambio d'uso (CD) è definito con riferimento alle costruzioni e alle aree:
- a) con riferimento alle costruzioni costituisce intervento CD la modifica del tipo d'uso, da uno a un'altro dei tipi d'uso come classificati dal P.R.G.; la modifica dell'uso nell'ambito del medesimo tipo d'uso non costituisce CD;
  - b) nel caso delle aree non edificate costituisce intervento CD esclusivamente il caso della realizzazione di depositi di materiali o merci a cielo aperto.
2. Tutti gli altri cambiamenti dell'uso di costruzioni o aree non rientranti nei due casi di cui al comma precedente non sono soggetti a procedure autorizzative di tipo edilizio (9). In ogni caso non costituisce intervento CD la semplice cessazione dell'uso legittimamente in essere
3. *Estensione dell'intervento*  
L'intervento CD può essere riferito ad una intera Unità Edilizia o Unità fondiaria o ad una singola Unità Immobiliare; non riguarda porzioni di U.I..
4. *Associazione con altri interventi e modifica dei parametri dell'immobile*  
L'intervento di cambio d'uso di una U.E. o di una U.I. può essere associato ad opere che configurano interventi MO, MS, RC, RE, RI, oppure può avvenire senza l'esecuzione di alcuna delle opere che configurano tali interventi (10). L'intervento CD, se non associato ad altri interventi edilizi, non dà luogo a modifica di alcuno dei parametri caratteristici della costruzione.

### B3 - Interventi non edilizi

5. Si considerano come legittimamente in essere gli usi risultanti da concessioni o autorizzazioni posteriori alla data di entrata in vigore della L.R. n 46/1988 (26/11/1988), oppure, in mancanza, risultanti da licenza, concessione, autorizzazione, o da certificato catastale o altri atti e documenti aventi data certa e anteriore al 26/11/1988. Per gli immobili censiti al Nuovo Catasto Terreni come "fabbricato rurale", in mancanza di altri documenti probanti, si considerano usi in essere quelli corrispondenti alla tipologia originaria dell'immobile.
6. Qualora l'intervento di cambio d'uso comporti un aumento del carico urbanistico, esso è subordinato al contemporaneo e integrale reperimento degli standards urbanistici previsti per il nuovo uso. La definizione dei casi nei quali si determina aumento di carico urbanistico è contenuta nelle norme del P.R.G..
7. *Procedure*: l'intervento CD come definito al primo comma è sottoposto ad autorizzazione. Qualora sia associato ad opere che configurano interventi edilizi soggetti a concessione esso si considera ricompreso nella medesima procedura di concessione.



NOTE AL CAPO IV

- (1) I termini utilizzati fanno riferimento alla scomposizione dell'edificio in componenti strutturali e tecnologiche di cui al Capo II.
- (2) Le strutture portanti e i solai possono quindi essere consolidati o sostituiti anche adottando materiali e tecnologie diverse, ma non spostati o eliminati.
- (3) Quindi ad esempio ingresso, atrio o androne, scala principale; viceversa spazi di circolazione e collegamento secondari (scale secondarie, disimpegni e simili) possono essere realizzati, modificati, eliminati.
- (4) Sarebbe opportuno che la realizzazione di nuovi spazi tecnici praticabili (es. centrale termiche) avvenisse esclusivamente in posizione interrata o sopra al coperto o all'interno di corti e chiostrine interne; tuttavia questa eventuale limitazione non può fare parte della *definizione* dell'intervento RC, poichè la inquinerebbe con elementi di *prescrizione*; essa può piuttosto essere inserita nella "Dichiarazione di indirizzi architettonici" allegata al Regolamento Edilizio.
- (5) Ai sensi della sentenza n. 594/1990 del Consiglio di Stato; secondo una linea già percorsa da alcuni enti locali si è ritenuto di interpretare il termine "fedele ricostruzione" formulato in questa sentenza nel senso di "ricostruzione contenuta nella sagoma e nell'involucro preesistente".
- (6) Sono fatti salvi naturalmente i normali margini di tolleranza definiti dal R.E. per la rispondenza fra progetto approvato e opera realizzata.
- (7) Con l'espressione "costruzioni di categoria diversa" si fa riferimento alla classificazione delle costruzioni in quattro categorie di cui all'Art. 2.5 della Parte I: edifici, impianti, infrastrutture, manufatti diversi; è quindi NC la costruzione, ad esempio, di un edificio al posto di un impianto sportivo, o viceversa.
- (8) Si fa ancora riferimento alle quattro categorie di costruzioni di cui all'Art. 2.5 della Parte I.
- (9) I mutamenti dell'uso del suolo possono tuttavia essere sottoposti a procedure autorizzative di altra natura: si pensi ad esempio al taglio della copertura boschiva per la messa a coltura di terreni, soggetto a vincoli e procedure autorizzative riguardanti la tutela idrogeologica e del patrimonio forestale.
- (10) Nel caso di intervento di nuova costruzione (NC) si ha sempre necessariamente un cambiamento d'uso del suolo su cui viene realizzata la costruzione; in tal caso però il cambio d'uso non si considera 'associato' all'intervento NC, bensì intrinseco all'intervento stesso.

## **PARTE II - Competenze, procedure e adempimenti**

### **CAPO V - COMMISSIONE PER LA QUALITÀ ARCHITETTONICA E IL PAESAGGIO**

#### **Art. 5.1 - Definizione e compiti**

1. La Commissione per la qualità architettonica ed il paesaggio è l'organo consultivo del Comune nel campo urbanistico ed edilizio a carattere esclusivamente tecnico. Nel presente Regolamento, essa è indicata, in via breve, con CQAP.
2. Ad integrazione delle competenze statuite dall'art. 3 della L.R. 31/02, nel campo urbanistico, la CQAP esprime il parere sui seguenti atti:
  - a) strumenti urbanistici generali del Comune e loro varianti;
  - b) strumenti attuativi del P.R.G. e loro varianti;
  - c) proposte di controdeduzioni alle osservazioni sui predetti strumenti nei casi previsti dalla Legge.
3. Ad integrazione delle competenze statuite dall'art. 3 della L.R. 31/02, nel campo edilizio essa esprime il parere sulla qualità formale e compositiva delle opere edilizie, pubbliche o private, e del loro inserimento nel contesto urbano ed ambientale.
4. Non sono sottoposti al parere della CQAP gli interventi edilizi sottoelencati, salvo quando riguardano il patrimonio edilizio esistente assoggettato dal P.R.G. a particolari categorie di tutela o vincolato ai sensi del D.Lgs. 22/01/04 n. 42:
  - interventi di manutenzione ordinaria (MO);
  - interventi di manutenzione straordinaria (MS) limitati ad opere interne, oppure ad opere di consolidamento di murature o di rifacimento o modifica della struttura del coperto, o comunque opere comportanti modifiche morfologiche modeste;
  - interventi soggetti ad asseverazione o a denuncia asseverata di inizio di attività;
  - interventi di cambio d'uso (CD);
  - interventi di demolizione (D);
  - interventi relativi a impianti, infrastrutture e manufatti diversi di modesta rilevanza dimensionale ed estetica in rapporto al contesto nel quale si collocano;
  - interventi di modificazione morfologica del suolo (MM);
  - realizzazione di pertinenze o impianti tecnologici al servizio di edifici esistenti, quando abbiano modesta rilevanza dimensionale ed estetica rispetto al contesto nel quale si collocano;
  - varianti a concessioni o autorizzazioni edilizie già rilasciate (Art. 11.4) e varianti in corso d'opera (Art. 11.5) di aggiornamento finale, quando non hanno un carattere sostanziale e non alterano l'aspetto architettonico dell'opera;
  - progetti per i quali sia stato rilasciato un parere preventivo favorevole e non contengano modifiche significative dal punto di vista formale e compositivo e dell'inserimento nel contesto urbano ed ambientale, rispetto agli elaborati presentati per il parere preventivo.
5. La CQAP si esprime sugli indirizzi architettonici contenuti nel R.E. in conformità ai commi 2 e 3 del successivo art. 5.5.

#### **Art. 5.2 - Composizione e nomina**

1. La CQAP è nominata dal Consiglio Comunale ed è composta da cinque membri, di cui uno nominato Presidente, esterni all'amministrazione comunale, che possiedano comprovate ed elevate competenza e specializzazione in materia di beni paesaggistici, di costruzioni aventi valore storico architettonico, di composizione ed architettura, di urbanistica, di tutela del paesaggio e dell'ambiente e dei loro elementi;
2. La CQAP dura in carica quanto l'amministrazione comunale ed i suoi membri eletti possono essere confermati consecutivamente una sola volta. I membri della CQAP restano in carica fino alla nomina della nuova Commissione.
3. I membri che non partecipano a tre sedute consecutive, senza giustificati motivi, decadono dalla carica.
4. Salvo quanto previsto al successivo comma 6, non possono far parte della CQAP a nessun titolo i componenti dell'amministrazione comunale o i suoi dipendenti o collaboratori comunque denominati nonché i rappresentanti di Organi o Istituzioni ai quali per legge è demandato un parere specifico ed autonomo su opere da realizzarsi nel medesimo comune.
5. In caso di cessazione dalla carica di uno o più componenti della Commissione, il Consiglio Comunale procede alla relativa sostituzione, con le modalità sopra enunciate e per il solo periodo di durata in carica della Commissione stessa.
6. E' presente ai lavori della CQAP il tecnico che ha curato l'istruttoria dei progetti o atti da valutare che cura la verbalizzazione.

#### **Art. 5.3 - Funzionamento e pubblicità**

1. La CQAP si riunisce nella Sede Municipale. La convocazione è comunicata per iscritto dal Presidente e deve pervenire almeno cinque giorni prima della seduta, salvo particolari motivi di urgenza debitamente motivati; in tal caso la convocazione dovrà pervenire con un preavviso minimo di 24 ore. Le adunanze sono valide in prima convocazione se intervengono più della metà dei componenti, tra cui il Presidente; sono valide in seconda convocazione, la quale deve essere fissata a non meno di un'ora dalla prima, se intervengono due membri, tra cui il Presidente.
2. Alla convocazione deve essere allegato l'ordine del giorno della riunione, suddiviso eventualmente per aree tematiche (urbanistica, edilizia, ecc.). Il parere su ciascun progetto deve essere espresso entro i termini indicati dal responsabile del procedimento, che non possono essere inferiori a venti giorni salvo particolari motivi d'urgenza debitamente motivati.
3. La CQAP, qualora lo ritenga necessario per l'espressione del parere, può procedere ad un supplemento di istruttoria ai sensi del comma 4 dell'Art. 16 della legge 7/8/1990 n. 241 e successive modificazioni, per i seguenti motivi:
  - a) convocazione del progettista nel corso della riunione della CQAP;
  - b) richiesta di ulteriori elaborati o documenti rappresentativi dell'intervento nei casi strettamente indispensabili;
  - c) necessità di sopralluogo.
4. La richiesta di convocazione del progettista va comunicata dal responsabile del procedimento al richiedente e al progettista, con un preavviso di almeno 3 giorni; in caso di mancata presenza del progettista convocato, la CQAP provvede in ogni caso alla formulazione del parere.
5. Il progettista può chiedere di essere ascoltato dalla CQAP.
6. Trascorsi i termini di cui al comma 2, secondo periodo, il responsabile del procedimento prescinde dal parere della Commissione.

7. La CQAP esprime: parere favorevole, parere favorevole condizionato, o parere contrario motivato. E' valido il parere approvato a maggioranza dei membri presenti. In caso di parità prevale il voto del Presidente.
8. I membri della CQAP non possono presenziare all'esame dei progetti elaborati da essi stessi o da propri soci o all'esecuzione dei quali siano comunque interessati. La partecipazione al voto su un'opera edilizia costituisce, per i membri della CQAP, motivo di incompatibilità ad eseguire la progettazione, la direzione lavori o la costruzione dell'opera medesima. La trasgressione comporta la revoca della nomina a membro della Commissione e la segnalazione all'Ordine o Collegio di appartenenza.
9. Delle adunanze della CQAP viene redatto apposito verbale firmato dal Presidente, dal Segretario e da almeno due membri eletti. Il Segretario, inoltre, appone sui disegni di progetto la dicitura: "Esaminato nella seduta del ..... dalla Commissione Edilizia", completata dalla data e dalla vidimazione del Presidente. I pareri della CQAP sono resi noti al pubblico, in forma sommaria, con appositi elenchi da pubblicare all'Albo Pretorio.
10. In tutti i casi nei quali si prevede il parere della CQAP, le determinazioni conclusive del dirigente preposto allo sportello unico per l'edilizia non conformi, anche in parte, al parere della stessa, sono immediatamente comunicate al Sindaco per l'eventuale esercizio, entro il termine perentorio di trenta giorni, del potere di cui all'art. 24 della L.R. 31/02 e successive modifiche ed integrazioni.

#### **Art. 5.4 - Proposte e consuntivo**

1. Nella valutazione dei progetti sottoposti al suo esame, la CQAP adotta i criteri contenuti nell'apposito documento di indirizzi architettonici, riguardante la qualità formale e compositiva degli interventi.
2. Gli indirizzi architettonici sono formulati dalla CQAP e sottoposti al Consiglio Comunale per la presa d'atto o, nel caso di gravi discordanze con i contenuti della pianificazione urbanistica ed edilizia, l'annullamento con richiesta di riformulazione; ciascuna successiva CQAP può, ove lo ritenga opportuno, esprimere al riguardo proposte di modificazione ed integrazione, da sottoporre all'approvazione del Consiglio Comunale.
3. Al termine del proprio mandato, la CQAP redige un rapporto consuntivo sulla propria attività, che sarà trasmesso al Consiglio Comunale, nonché alla nuova CQAP, al fine di eventuali modificazioni ed integrazioni sugli indirizzi architettonici da seguire.
4. In sede di prima applicazione il documento di Indirizzi architettonici è proposto dalla CQAP al Consiglio Comunale entro tre mesi dal suo insediamento.

## CAPO VI - CERTIFICATO D'USO

### Art. 6.1 - Definizione

1. Il certificato d'uso indica ogni vincolo e prescrizione riguardanti il bene immobile interessato, contenuti in leggi, piani o regolamenti statali, regionali, provinciali e comunali, ed aventi carattere urbanistico-edilizio o comunque localizzato. Il certificato indica, in particolare, la destinazione di zona, gli usi previsti e consentiti dal P.R.G., i tipi e le modalità di intervento, gli indici ed i parametri urbanistici ed edilizi, ed ogni altra prescrizione o vincolo di tutela operante nel sito specifico.

### Art. 6.2 - Richiesta

1. L'avente titolo al rilascio della concessione o autorizzazione edilizia, ha diritto a chiedere al Sindaco il rilascio del certificato d'uso.
2. La richiesta di certificato d'uso, predisposta su apposito facsimile, deve comunque indicare tutti gli elementi utili per identificare l'area o l'edificio oggetto dell'istanza e le sue attuali condizioni di diritto e d'uso, e deve essere corredata da copia del titolo ad intervenire sull'immobile, e del relativo estratto autentico catastale.
3. Il certificato d'uso deve essere richiesto obbligatoriamente per gli interventi di NC, RI, RE relativi ad edifici, nonché per gli interventi di ristrutturazione urbanistica.

### Art. 6.3 - Rilascio

1. Il certificato d'uso è rilasciato dal Sindaco entro sessanta giorni dal ricevimento della richiesta.
2. Il certificato d'uso conserva validità per un anno dalla data del rilascio, salvo che non intervengano modificazioni degli strumenti urbanistici e della normativa vigenti.
3. Nei casi di obbligatorietà del certificato d'uso, ove sia trascorso inutilmente il termine per il rilascio, l'avente titolo può ugualmente presentare la richiesta di concessione o autorizzazione, allegando copia della richiesta inoltrata.
4. Il richiedente, sia nei casi in cui la richiesta del certificato d'uso sia obbligatoria che nei casi in cui sia facoltativa, ove ritenga preferibile acquisire comunque il certificato, allo scadere del termine per il rilascio, può sollecitare nelle forme di legge l'adempimento di tale obbligo, a norma dell'Art. 16 della L. n 86/1990.

## CAPO VII - PARERE PREVENTIVO

### Art. 7.1 - Definizione

1. Con il parere preventivo, su di uno schema preliminare di progetto, la CQAP esprime le proprie valutazioni in merito agli aspetti formali, architettonici e di inserimento nel contesto urbano ed ambientale dell'opera edilizia da eseguire, fornendo eventuali indicazioni o suggerimenti per la redazione del progetto definitivo.
2. Le valutazioni espresse con il parere preventivo, in merito alle scelte progettuali generali definite dallo schema preliminare, vincolano la CQAP nel successivo esame del progetto definitivo.

### Art. 7.2 - Richiesta

1. L'avente titolo a una concessione o autorizzazione edilizia, prima della presentazione della domanda, può richiedere al Sindaco un parere preventivo su uno schema preliminare di progetto, qualora l'opera edilizia assuma rilevanza per le caratteristiche compositive e dimensionali, la consistenza e la localizzazione. La richiesta di parere preventivo è raccomandata in particolare nei seguenti casi:
  - a) piani attuativi, di nuova urbanizzazione o di ristrutturazione urbanistica,
  - b) interventi di RE su immobili tutelati o vincolati,
  - c) interventi di NC di edifici o complessi edilizi di rilevante interesse o di rilevante dimensione,
  - d) realizzazione di nuove opere pubbliche.Il parere preventivo non può essere richiesto per tutti quegli interventi che, ai sensi dell'art. 5.1, punto 4), non sono sottoposti al parere della CQAP.
2. Lo schema di progetto da presentarsi in tre copie, è di norma costituito dai seguenti elaborati, tutti riducibili in formato UNI A4:
  - a) planimetria, in scala 1:1000 per i piani attuativi e 1:200 per gli immobili, che consenta l'esatta individuazione dell'intervento;
  - b) rilievo dell'area e/o immobile oggetto di intervento, in scala non inferiore a 1:500, con l'indicazione dei limiti di proprietà, dei fabbricati circostanti, delle strade limitrofe al lotto e delle alberature esistenti;
  - c) rilievo in scala non inferiore a 1:200, per gli edifici, con l'ulteriore indicazione delle piante quotate di tutti i piani con le destinazioni d'uso dei locali, e con tutti i prospetti ed almeno due sezioni quotate;
  - d) fotografie dello stato di fatto relative all'immobile ed al suo intorno immediato, di formato minimo 15x9 cm., montate su cartoncino in formato UNI A4 e con planimetria indicante i punti di ripresa;
  - e) relazione illustrativa dell'intervento e delle soluzioni progettuali di massima, comprendente anche, per gli interventi su edifici, la descrizione dei principali materiali e colori da impiegare. L'illustrazione deve tenere conto della specifica destinazione d'uso proposta, e fare esplicito riferimento alla compatibilità con i vincoli o prescrizioni che gravano sull'immobile;
  - f) elaborati grafici progettuali, relativi all'area e/o immobile oggetto di intervento, redatti nelle scale minime e con le indicazioni di cui ai punti b) e c), e contenenti le soluzioni di massima proposte.

**Art. 7.3 - Rilascio e comunicazione**

1. Gli Uffici comunali, verificata la sottoscrizione degli elaborati dello schema preliminare di progetto da parte di un tecnico dotato di abilitazione idonea rispetto all'intervento richiesto, e che le previsioni di progetto non contrastano con quanto indicato nel certificato d'uso, ove rilasciato, trasmettono lo schema di progetto alla CQAP, per il relativo esame.
2. Il parere preventivo della CQAP è comunicato dal Sindaco al richiedente, entro sessanta giorni dalla richiesta.
3. Trascorso il termine indicato senza comunicazione, il richiedente può presentare senz'altro richiesta di concessione o autorizzazione, ovvero sollecitare l'adempimento dell'obbligo di esprimere il parere.

## CAPO VIII - CONCESSIONE EDILIZIA

### Art. 8.1 - Oggetto

1. La concessione edilizia deve essere richiesta al Sindaco per tutte le opere edilizie, escluse quelle indicate ai successivi Articoli 9.1 e 10.1 del presente Regolamento e quelle di Manutenzione Ordinaria.
2. Nel caso di opere da realizzare in esecuzione di ordinanze urgenti emanate dal Sindaco ai sensi dell'Art. 38 della L. n 142/1990, non è richiesta la concessione, limitatamente alle opere ingiunte.
3. Non costituiscono trasformazione urbanistica o edilizia del territorio, e non sono quindi soggette a concessione:
  - le opere provvisorie di cantiere ossia gli interventi e le costruzioni finalizzate alla realizzazione di un'opera edilizia concessa, e al servizio dei lavoratori a ciò impegnati; le opere di cantiere possono permanere esclusivamente per la durata del cantiere stesso;
  - le opere temporanee per attività di ricerca di carattere geognostico nel sottosuolo.

### Art. 8.2 - Richiesta e documenti

1. La richiesta di concessione edilizia deve essere inoltrata al Sindaco dall'avente titolo, sulla base dell'apposito facsimile. La richiesta deve comunque contenere generalità, residenza, domicilio, codice fiscale e titolo del richiedente.
2. La richiesta dovrà pure contenere l'indicazione del progettista e, nel caso di più progettisti, del progettista responsabile dell'intera opera e dei progettisti o tecnici responsabili delle singole elaborazioni, relative ai requisiti previsti dalle prescrizioni tecniche del presente R.E..
3. Alla richiesta devono sempre essere allegati i seguenti documenti:
  - a) copia del documento comprovante il titolo (di cui all'Art. 13.1);
  - b) copia del parere preventivo, ove richiesto e rilasciato;
  - c) estratto autentico di mappa e certificato catastale, rilasciati dall'U.T.E. in data non anteriore a tre mesi, atti ad identificare tutte le particelle oggetto dell'intervento e le relative superfici e proprietà (in alternativa la documentazione catastale può essere costituita da estratto di mappa e visura catastale certificate con firma e timbro del progettista);
  - d) relazione tecnica sull'intervento predisposta sulla base dell'apposito facsimile;
  - e) dichiarazione firmata dal progettista ai sensi dell'Art. 1 della L. n 13/1989 e del relativo decreto di attuazione sulle barriere architettoniche;
  - f) dichiarazione sostitutiva di atto di notorietà circa l'assoggettabilità dell'intervento alla legge 46/90;
  - g) dichiarazione firmata dal progettista responsabile che asseveri la rispondenza dell'opera a quanto previsto nel certificato d'uso, se rilasciato, ed ai requisiti metrici, volumetrici, d'uso e prestazionali stabiliti dal P.R.G. e dal Regolamento Edilizio, anche ai fini della responsabilità di cui all'Art. 481 del Codice Penale; la dichiarazione comprende la scheda tecnica descrittiva, compilata in base all'apposito facsimile,.
4. Nei casi qui specificatamente indicati, alla richiesta devono inoltre essere allegati i seguenti documenti:
  - h) nulla-osta della Soprintendenza ai Beni Ambientali ed Architettonici, per interventi sugli immobili vincolati ai sensi della L. n 1089/1939;



## CAPO VIII - CONCESSIONE EDILIZIA

- i) relazione geotecnica sull'idoneità del terreno alle trasformazioni ed agli usi di progetto, per le opere indicate dal D.M. 11 /3/1988;
  - k) parere preventivo dell'ENEL,
    - nel caso di interventi di NC, quando ricadono nell'ambito di piani urbanistici attuativi o riguardino immobili per una SU superiore a 600 mq.,
    - nel caso di interventi di AM per una SU superiore a 600 mq.,
    - nel caso di interventi CD quando siano previste attività produttive, ricreative, di spettacolo, alberghiere, medie o grandi superfici commerciali,
    - e inoltre anche nel caso di interventi di MS, RC, RE, quando sia prevista l'installazione di nuovi impianti tecnologici (ascensori, impianti di condizionamento ...).
  - l) copia del verbale di approvazione del piano di spandimento dei liquami, quando richiesto, per gli interventi relativi agli allevamenti zootecnici;
  - m) certificato del requisito di operatore agricolo a titolo principale, per gli interventi in zona agricola che lo richiedano;
  - n) calcolo, secondo l'apposito facsimile, degli oneri di urbanizzazione e dei contributi di concessione afferenti il costo di costruzione, nei casi previsti dalla L. n 10/1977;
  - o) modello statistico ISTAT, debitamente compilato, nei casi di nuove costruzioni di consistenza superiore ai 200 mc.;
  - p) progetti relativi alle opere di urbanizzazione primaria di pertinenza, nei casi in cui tali opere siano mancanti o siano carenti;
  - q) valutazione di impatto ambientale di cui all'Art. 6 della L. n 349/1986, contenente tutte le informazioni previste dal DPCM 27/12/1988, per gli interventi appartenenti alle categorie di cui al D.P.R. n 377/1988;
  - r) domanda di autorizzazione allo scarico delle acque reflue nei casi previsti dall'Art. 25 della l.r. 25/1/1993 n. 7 e successive modificazioni;
  - s) documentazione di eventuali altri provvedimenti abilitativi, autorizzazioni, nulla-osta statali, regionali, comunali, ecc., quando siano prescritti.
5. Nel caso di interventi relativi ad insediamenti destinati ad attività produttive o altre attività caratterizzate da significative interazioni con l'ambiente di cui all'Appendice n. 1 del presente fascicolo, occorre presentare inoltre la seguente documentazione:
- t) preparare igienico-sanitario dell'Azienda U.S.L.;
  - u) domanda di autorizzazione allo scarico delle acque reflue ai sensi della l. 319/76 e successive modificazioni e dell'Art. 25 della L.R. n 7/1983 e successive modificazioni, corredata dalla relazione sul tipo di depurazione delle eventuali acque di lavorazione e del relativo parere dell'A.U.S.L.;
  - v) relazione illustrativa sul rispetto delle disposizioni di igiene e sicurezza del lavoro, anche ai sensi dell'Art. 18 della L.R. n 33/1990;
  - w) copia della domanda di autorizzazione regionale allo scarico in atmosfera, ai sensi degli Artt. 6 e 15 del D.P.R. n 203/1988, nel caso in cui siano previste nuove emissioni o modifiche dell'attività produttiva;
  - x) parere favorevole del Comando Provinciale dei Vigili del Fuoco, qualora l'attività rientri nel D.M. 16/2/1982 e/o nelle tabelle A e B allegate al D.P.R. 26/5/1959 m. 689; qualora l'attività non rientri nelle suddette norme, dovrà essere presentata:
    - dichiarazione sostitutiva dell'atto di notorietà firmata dal legale rappresentante dell'azienda;
    - planimetria in scala non inferiore a 1:200, dalla quale risultino i requisiti minimi di prevenzione incendi da realizzare (es. uscite di sicurezza, porte tagliafuoco, estintori, ecc.);
  - y) documentazione inerente la previsione di impatto acustico, ai sensi della legge n. 447/95.
6. Nel caso di nuova costruzione di insediamenti destinati ad attività produttive, qualora al momento della richiesta di concessione non sia definibile il tipo di attività produttiva che si insedierà, la consegna di tutta o parte della documentazione di cui al comma precedente potrà essere rinviata, in accordo con l'A.U.S.L. di competenza, ad un momento successivo, purché antecedente la comunicazione di fine dei lavori. Il parere del Comando VV.FF, quando richiesto, deve comunque essere presentato prima dell'inizio dei lavori.

7. Qualora l'intervento comporti, ai sensi del P.R.G., la cessione di aree per opere di urbanizzazione alla domanda deve essere infine accompagnato un atto d'obbligo, sulla base di apposito fac-simile, con il quale il richiedente si impegna ad effettuare il frazionamento e a cedere gratuitamente l'area entro 18 mesi dal rilascio della concessione e comunque prima del rilascio del certificato di conformità edilizia.

**Art. 8.3 - Elaborati di rilievo e di progetto per interventi riguardanti edifici o impianti**

1. Alla richiesta di concessione edilizia devono essere allegati gli elaborati di progetto, in tre copie nella generalità dei casi, più una copia con il visto di competenza dell'A.U.S.L., quando è richiesto, più una copia con il visto di competenza dei VV.FF., quando è richiesto. Tutti gli elaborati devono essere riducibili in formato UNI A4.
2. Tutti gli elaborati di progetto devono contenere, in testata, l'indicazione e l'ubicazione dell'intervento, la sigla abbreviata del tipo di intervento, la firma dell'avente titolo ad intervenire e la firma ed il timbro professionale del progettista o dei progettisti, individuando il progettista responsabile dell'intera opera.
3. Gli elaborati di rilievo e di progetto richiesti sono:
  - a) estratto del rilievo areofotogrammetrico ed estratto del P.R.G. e dell'eventuale Piano urbanistico attuativo, ove esistente, con l'indicazione della zona d'intervento;
  - b) rilievo dell'area di intervento, per nuove costruzioni, ivi compresi gli ampliamenti, in scala non inferiore a 1:500, con l'indicazione dei limiti di proprietà, delle quote planimetriche ed altimetriche del terreno, di tutti i fabbricati circostanti, delle strade limitrofe al lotto e delle alberature esistenti. Ovvero per gli interventi su edifici esistenti, rilievo quotato delle parti di immobile soggette all'intervento con le piante dei vari piani interessati dalle opere stesse in scala non inferiore a 1:100, con l'indicazione delle destinazioni d'uso dei locali, dei prospetti e di almeno due sezioni significative; nonché rilievo sommario delle restanti parti dell'edificio o del complesso edilizio non soggette ad intervento, tale da individuare lo schema strutturale e le eventuali modifiche che gli interventi progettati possono produrre sul comportamento strutturale globale dell'edificio o degli edifici contingui o del complesso edilizio;
  - c) documentazione fotografica relativa allo stato di fatto dell'area e/o dell'immobile su cui si intende intervenire, delle alberature presenti nell'area di pertinenza, nonché degli immobili contermini (almeno una copia a colori e in formato non inferiore a 15 x 9 cm.);
  - d) planimetria generale dell'intervento, in scala 1:500 o 1:200, con indicazione quotata, riferita ad un caposaldo fisso di riferimento, dei confini, delle strade limitrofe, degli edifici esistenti e limitrofi, delle infrastrutture tecniche, delle alberature, dei corsi d'acqua, nonché di ogni altro elemento che possa caratterizzare lo stato dell'area e delle aree limitrofe, e con l'indicazione degli edifici di progetto, delle loro altezze e delle loro distanze dalle strade, dai confini di zona e di proprietà e dagli edifici circostanti; di tutte le alberature esistenti deve essere indicata la posizione, l'essenza, l'altezza e il diametro del tronco rilevato ad 1 m. dal colletto
  - e) planimetria in scala 1:200 o 1:100 della sistemazione del suolo, con le quote planimetriche ed altimetriche, con la rappresentazione dei fabbricati esistenti e di progetto, delle recinzioni, dei parcheggi, dei passi carrai, delle pavimentazioni, delle alberature e delle sistemazioni del verde e degli altri elementi di arredo, nonché degli schemi degli allacciamenti alle reti tecnologiche e degli eventuali sistemi di smaltimento o depurazione degli scarichi;
  - f) piante in scala 1:100 o 1:50, debitamente quotate, di tutti i livelli dei fabbricati, con l'indicazione delle destinazioni d'uso dei singoli locali e della relativa superficie utile e superficie accessoria; per interventi sull'esistente, una ulteriore serie di piante di ogni livello, con sovrapposizione del rilievo e del progetto, che evidenzino con idonee grafie le parti da demolire, quelle da costruire, quelle da sostituire o da consolidare;
  - g) pianta dei coperti con indicazione delle falde, delle pendenze, del tipo di manto, nonché volumi tecnici, canne di esalazione, lucernai, ecc.;

- h) sezioni in scala 1:100 o 1:50, debitamente quotate, tali da descrivere compiutamente l'intervento edilizio, e comunque non meno di due; per interventi sull'esistente le sezioni indicheranno dettagliatamente le parti da demolire, quelle da costruire, quelle da sostituire o da consolidare e dovranno essere estese anche alle parti di edificio non interessate direttamente dalle opere progettate, ma interessate da eventuali modifiche del comportamento strutturale globale dell'edificio;
- i) prospetti in scala 1:100 o 1:50 di tutti i fronti degli edifici, con indicazione dei materiali impiegati e, almeno su una copia, dei colori risultanti; quando trattasi di edifici costruiti in aderenza, i prospetti dovranno rappresentare anche gli edifici contermini;
- j) particolari architettonici in scala 1:20, con il dettaglio dei materiali, per i progetti di maggiore importanza, con particolare riferimento ai dettagli dei prospetti;
- k) schema planimetrico delle reti idrica, fognaria ed elettrica in scala adeguata;
- l) relazione illustrativa del progetto, con particolare riguardo alle scelte progettuali ed alle relative motivazioni in ordine al raggiungimento dei requisiti prescritti;
- m) sintesi dei principali dati quali-quantitativi del progetto, redatta per punti significativi, in non più di due cartelle.

**Art. 8.4 - Elaborati di rilievo e di progetto per interventi su edifici storici, vincolati o tutelati**

1. Per gli interventi su edifici classificati dal P.R.G. come storici, tutelati o vincolati a determinate categorie di intervento, gli elaborati di progetto devono contenere, oltre agli elementi di cui al precedente articolo:
  - a) rilievo delle aree scoperte, in scala 1:200 o 1:100, con specie e dimensioni delle essenze vegetali, muri, cancelli, scale, pavimentazioni, elementi decorativi, ed ogni altro elemento caratterizzante;
  - b) rilievo dello stato edilizio, in scala 1:50, con tutte le piante, i prospetti esterni e interni, e le sezioni necessarie alla completa descrizione degli organismi architettonici, con l'indicazione dettagliata dei sistemi strutturali, delle tecniche costruttive e dei materiali edili e di finitura, nonché di tutti gli elementi architettonici, speciali e decorativi, sia aventi carattere palese, sia evidenziati attraverso analisi e sondaggi;
  - c) rilievo di tutti i particolari architettonici e decorativi, in scala 1:20, sostituibile con un'esauriente documentazione fotografica nel caso non si tratti di elementi sottoposti a restauro scientifico;
  - d) documentazione storica, in quanto esistente, comprendente planimetrie storiche, rilievi antichi, stampe, documenti, fotografie e quant'altro possa contribuire alla conoscenza dell'edificio;
  - e) relazione illustrativa dettagliata sulle tecniche di restauro che si intende seguire, con specifico riferimento ai vari tipi di strutture e di materiali, alle finiture ed alle coloriture di ogni elemento.

**Art. 8.5 - Elaborati di rilievo e di progetto riguardanti infrastrutture o manufatti diversi dagli edifici e dagli impianti**

Per le infrastrutture e gli altri manufatti diversi dagli edifici e dalle strutture tecnologiche gli elaborati di rilievo e di progetto richiesti corrispondono a quelli di cui all'art. 8.3, punto 3, lettere a), b), c), d), e), h), k), l), m), limitatamente a quelli che servono ad una efficace rappresentazione a seconda delle tipologie di manufatto, e con gli opportuni adattamenti di scala.

**Art. 8.6 - Controllo sui progetti**

## CAPO VIII - CONCESSIONE EDILIZIA

1. A seguito della presentazione della domanda di concessione edilizia, l'ufficio abilitato a riceverla comunica al richiedente il nominativo del responsabile del procedimento, di cui agli Artt. 4 e 5 della legge 7/8/1990 n. 241.
2. Ai fini del rilascio della concessione, gli Uffici comunali verificano;
  - a) che la documentazione presentata sia completa di tutti gli elementi necessari;
  - b) che gli elaborati di progetto e le dichiarazioni in ordine agli aspetti metrici, volumetrici, d'uso e prestazionali dell'opera, siano regolarmente sottoscritti da un tecnico dotato di abilitazione idonea rispetto all'intervento richiesto;
  - c) che l'intervento progettato corrisponda alla tipologia di intervento indicata nella richiesta;
  - d) nel caso di avvenuto rilascio del certificato d'uso, che i dati asseverati corrispondano con quanto previsto nel certificato stesso; in assenza del certificato d'uso la verifica è estesa alla conformità del progetto alle norme urbanistiche ed edilizie;
  - e) solo per gli interventi NC, RI e RE ed in tutti i casi in cui l'intervento comporta aumento di carico urbanistico, che le dotazioni territoriali previste dal piano regolatore generale siano sufficienti e funzionali o che il progetto preveda la loro realizzazione.
3. Le verifiche di cui al comma precedente non entrano nel merito delle singole soluzioni progettuali proposte, la cui idoneità a raggiungere i risultati dichiarati è di esclusiva responsabilità del progettista.

In particolare, quanto al soddisfacimento progettuale dei requisiti tecnici, il rilascio della concessione edilizia è subordinato al rispetto dei soli requisiti definiti cogenti dal R.E..

La verifica di cui al precedente comma 2, lettera e), è effettuata dall'ufficio competente di concerto con l'ufficio lavori pubblici del Comune nelle forme previste dall'ordinamento organizzativo comunale.

4. Per la valutazione dell'idoneità del tecnico progettista rispetto all'intervento richiesto il Sindaco potrà avvalersi eventualmente del parere degli Ordini e Collegi professionali.
5. Entro il termine perentorio di quindici giorni dalla presentazione della domanda il responsabile del procedimento svolge le verifiche di cui alle lettere a), b) e c) del comma 2.  
In caso di carenza o irregolarità dei documenti previsti provvede a richiedere in un'unica soluzione l'integrazione documentale ovvero la regolarizzazione della domanda. I termini di cui ai commi successivi decorrono dalla data di consegna dell'integrazione documentale ovvero della regolarizzazione della domanda.
6. La richiesta di concessione edilizia che non contenga la documentazione prevista è inammissibile. Decorso inutilmente 60 giorni dalla data della richiesta di integrazione documentale ovvero di regolarizzazione di cui al comma precedente, la pratica verrà respinta d'ufficio.
7. Entro il medesimo termine di 15 giorni dalla data di presentazione della domanda, ovvero dalla data della sua regolarizzazione, il responsabile del procedimento verifica se l'intervento richieda il parere della CQAP, oppure ricada in uno dei casi di cui all'Art. 5.1, comma 4, nei quali tale parere non è richiesto; ove previsto, provvede a richiedere l'espressione di tale parere.
8. Entro 60 giorni dalla presentazione della domanda di concessione edilizia, ovvero dalla data di ricevimento della integrazione documentale o di regolarizzazione della domanda di concessione, il responsabile del procedimento provvede alle verifiche di cui alla lettera d) del precedente comma 2 e conclude l'istruttoria, anche eventualmente convocando, se opportuno una conferenza di servizi ai sensi e per gli effetti dell'Art. 14 della l. 7/8/1990 n. 241.

### Art. 8.7 - Rilascio

## CAPO VIII - CONCESSIONE EDILIZIA

1. Conclusa l'attività istruttoria ed eventualmente acquisito il parere della CQAP, il responsabile del procedimento formula una proposta motivata all'autorità competente ad emanare il provvedimento conclusivo entro 60 giorni dalla data di presentazione della pratica, eventualmente aumentati dei giorni trascorsi tra la ricezione della richiesta di integrazione e la completa integrazione medesima.
2. Entro 15 giorni dal termine di cui al comma 1 il responsabile dello sportello unico per l'edilizia, vista la proposta motivata e visto l'eventuale parere della CQAP, decide il rilascio o il diniego della concessione.
3. Del provvedimento conclusivo è data immediata comunicazione all'interessato.
4. Qualora il parere della CQAP sia favorevole con osservazioni, il responsabile dello sportello unico per l'edilizia di norma inserisce tali osservazioni come prescrizioni nel titolo edilizio. Il responsabile dello sportello unico per l'edilizia, qualora non accolga il parere della CQAP, è tenuto ad indicare le motivazioni poste a fondamento del proprio provvedimento, ed a comunicarle alla CQAP. Si applica in ogni caso quanto previsto all'art. 5.3, comma 10, del presente regolamento.
5. Decorso inutilmente il termine per l'emanazione del provvedimento conclusivo, la domanda di rilascio del permesso di costruire si intende accolta.
6. Oltre che all'eventuale pagamento del contributo di costruzione di cui al titolo V della L.R. 31/02, il rilascio del titolo riferito ad interventi di MS, RC, RE, AM, RI ed NC è subordinato al rilascio a favore del Comune di idonea fideiussione a garanzia della riparazione di eventuali danni alle opere di urbanizzazione che dovessero essere arrecati in dipendenza dell'esecuzione delle opere. L'importo e la durata della fideiussione sono stabiliti in sede di quantificazione del contributo di costruzione o, se non dovuto, comunque prima del rilascio del titolo.
7. Il permesso di costruire viene rilasciato con allegata una copia dei disegni approvati, e con l'indicazione dei termini di inizio ed ultimazione lavori, determinati ai sensi dell'Art. 14 della L.R. 25/11/02 n. 31 e successive modifiche ed integrazioni, rispettivamente in un anno ed in tre anni dal rilascio del titolo.
8. Entrambi i termini possono essere prorogati per una sola volta, con provvedimento motivato, per fatti estranei alla volontà del titolare del permesso.
9. Il permesso di costruire deve essere ritirato entro sessanta giorni dalla notifica dell'accoglimento della domanda. In presenza di validi e comprovati motivi che impediscano il ritiro dell'atto, su richiesta dell'interessato, il termine può essere prorogato dall'autorità competente fino ad un massimo di 180 giorni, decorsi i quali l'atto si intende decaduto.

### **Art. 8.8 - Atto di concessione**

1. L'atto di concessione deve contenere:
  - a) gli estremi della richiesta e della concessione;
  - b) le generalità ed il codice fiscale del titolare della concessione;
  - c) la descrizione delle opere con l'elencazione degli elaborati tecnici di progetto, che si intendono parte integrante della concessione;
  - d) l'ubicazione dell'immobile oggetto dell'intervento;
  - e) gli estremi di approvazione dell'eventuale strumento urbanistico attuativo al quale la concessione è subordinata;
  - f) gli estremi delle autorizzazioni di competenza di organi esterni all'Amministrazione Comunale necessarie; la concessione deve anche richiamare le eventuali condizioni o prescrizioni imposte da tali organi;

## CAPO VIII - CONCESSIONE EDILIZIA

- g) la data e l'esito del parere della Commissione Edilizia compreso le eventuali osservazioni, nonché le determinazioni del Sindaco sulle stesse;
  - h) i termini entro i quali devono avere inizio e devono essere ultimati i lavori;
  - i) le opere di urbanizzazione primaria eventualmente da realizzarsi da parte del richiedente;
  - l) l'entità e le modalità di versamento degli oneri di urbanizzazione primaria e secondaria ai sensi dell'art. 3 della Legge 10/1977 secondo quanto specificato nelle relative deliberazioni regionali e comunali;
  - m) le eventuali indicazioni dei lavori che dovranno essere eseguiti entro 15 mesi dalla data di rilascio, pena la decadenza della concessione;
  - n) la previsione di realizzazione delle dotazioni territoriali eventualmente previste in progetto prima o contestualmente alla realizzazione delle altre costruzioni previste.
2. Ove necessaria, fa parte integrante della concessione anche la convenzione, da redigersi e da trascriversi secondo quanto previsto dalle vigenti disposizioni in materia. La convenzione può essere sostituita dall'atto unilaterale d'obbligo, registrato e trascritto, nei casi previsti.
3. La concessione deve altresì menzionare l'obbligo del titolare:
- di non iniziare i lavori prima dell'avvenuta consegna da parte dei competenti uffici comunali, dei punti fissi di linea e di livello laddove prescritti ai sensi dell'art. 11.1;
  - di richiedere, se necessaria per l'organizzazione del cantiere, l'autorizzazione all'occupazione temporanea di suolo pubblico;
  - di non iniziare i lavori prima dell'avvenuta denuncia delle opere in cemento armato od a struttura metallica, presso l'Ufficio Regionale competente, ai sensi della legge 1086/71 (o della legge 64/74 per i Comuni ricadenti in zona sismica);
  - di comunicare con raccomandata o mediante consegna a mano dell'apposito modulo, la data di inizio dei lavori, rendendo noti anche i nomi del direttore dei lavori e del costruttore che dovranno sottoscriverlo, prima di iniziare le operazioni di organizzazione del cantiere;
  - di depositare, contestualmente all'inizio dei lavori, la documentazione inerente alla legge 10/91 (contenimento dei consumi energetici);
  - di apporre nel cantiere, ben visibile e leggibile, una apposita tabella recante gli estremi della concessione edilizia, del committente, del progettista, del direttore dei lavori, delle ditte esecutrici, degli installatori, completi degli indirizzi;
  - di conservare presso il cantiere, a disposizione delle autorità di controllo, copia della concessione e degli elaborati allegati;
  - di richiedere le eventuali visite di controllo;
  - di procedere alla nomina dei collaudatori eventualmente necessari ai sensi di legge;
  - di eseguire eventuali prove o collaudi in corso d'opera nonché prove di laboratorio per verificare il soddisfacimento dei requisiti tecnici cogenti;
  - di concordare con l'Ufficio Tecnico le caratteristiche tecniche non definite a livello progettuale quali colori e dettagli di arredo urbano;
  - di richiedere l'autorizzazione agli uffici competenti per l'allacciamento ai pubblici servizi;
  - di comunicare entro la scadenza del tempo utile previsto per l'esecuzione dei lavori, la data di ultimazione sottoscritta anche dal direttore dei lavori;
  - di iniziare l'utilizzo della costruzione solo ad avvenuto rilascio del certificato di conformità edilizia, che dovrà essere richiesto allegando tutta la documentazione di cui all'art. 12.2.

### **Art. 8.9 - Contributo per il rilascio della concessione**

1. Il rilascio della concessione comporta la corresponsione di un contributo commisurato all'incidenza degli oneri di urbanizzazione nonché al costo di costruzione.
2. Gli oneri di urbanizzazione primaria e secondaria sono dovuti, per la realizzazione degli interventi edilizi, in applicazione della L. n 10/1977 e della L.R. n 47/1978, le quali ne stabiliscono anche i casi di parziale o totale esenzione (1).

## CAPO VIII - CONCESSIONE EDILIZIA

3. La misura degli oneri di urbanizzazione dovuti deriva dall'applicazione, all'intervento edilizio da realizzare e per la zona in cui si colloca, delle relative Tabelle parametriche regionali. Entro il 30/4 di ogni anno, l'Amministrazione comunale provvede all'aggiornamento dei valori contenuti in tali Tabelle, sulla base dell'indice revisionale per i costi delle opere edilizie determinato dalla Regione.
4. Lo schema di calcolo degli oneri di urbanizzazione primaria e secondaria è allegato, in facsimile, al presente Regolamento.
5. Lo schema di calcolo comprende anche la specifica degli oneri necessari al trattamento ed allo smaltimento dei rifiuti solidi, liquidi e gassosi, nonché di quelli necessari alla risistemazione dei luoghi ove ne siano state alterate le caratteristiche a seguito di attività estrattive.
6. Il contributo afferente il costo di costruzione è dovuto, per la realizzazione delle opere edilizie, in applicazione della L. n 10/1977 e della L.R. n 47/1978, le quali ne stabiliscono anche i casi di esenzione.
7. La misura del contributo afferente il costo di costruzione dovuto deriva dall'applicazione, all'opera edilizia da realizzare e per la zona in cui si colloca, della relativa Tabella e dello Schema di calcolo allegato in facsimile al presente Regolamento.

### **Art. 8.10 - Concessione in deroga**

1. La concessione edilizia in deroga alle norme di attuazione del P.R.G. ed a quelle del presente Regolamento, può essere rilasciata, ai sensi dell'Art. 54 della L.R. n 47/1978, esclusivamente per edifici od impianti pubblici ed a condizione che la deroga non comporti modifiche ai piani regionali o infra-regionali.
2. La concessione è rilasciata dal Sindaco previo parere vincolante del Consiglio Comunale.
3. Ai fini del presente articolo, si intende per edificio o impianto pubblico, ogni edificio o impianto, di proprietà pubblica o privata, il cui interesse è qualificato dalla sua rispondenza ai fini perseguiti dalla pubblica amministrazione.
4. Sono fatte comunque salve le disposizioni contenute nella L. n 1089/1939.

### **Art. 8.11 - Decadenza della concessione**

1. Il titolare decade dalla concessione edilizia nei seguenti casi:
  - a) mancato ritiro entro il termine per il ritiro di cui all'Art. 8.7;
  - b) mancati inizio ed ultimazione lavori nei termini di cui al comma 8 di cui all'Art. 8.7;
  - c) mancata esecuzione, entro quindici mesi dal rilascio della concessione, dei lavori fino alla costruzione del primo solaio fuori terra o di altre opere, eventualmente indicate nella concessione stessa, per costruzioni particolari;
  - d) entrata in vigore di nuove prescrizioni urbanistiche- edilizie, salvo che i lavori vengano completati nei termini di legge;
  - e) annullamento della concessione per mancanza di legittimità.
2. La decadenza viene dichiarata dal Sindaco con apposito atto, e notificata agli interessati.
3. Per opere già iniziate, in caso di decadenza dalla concessione, dovrà essere inoltrata nuova domanda di concessione edilizia per la parte di opera non ultimata.

**Art. 8.12 - Pubblicità della concessione e responsabilità**

1. Le concessioni edilizie rilasciate dal Sindaco, con specificazione del titolare e della localizzazione dell'opera da eseguire, sono pubblicate in elenco all'Albo Pretorio per quindici giorni consecutivi.
2. Chiunque può prendere visione, presso gli Uffici comunali, della concessione edilizia, e ricorrere contro il suo rilascio in quanto in contrasto con le disposizioni di leggi o regolamenti o con le prescrizioni di P.R.G. o del Piano particolareggiato di attuazione.
3. La richiesta di visione degli atti della concessione ed eventualmente la richiesta di copia, potrà avvenire solo previa esatta citazione degli elementi identificativi della concessione stessa, nonchè pagamento di un corrispettivo per le spese di copia; l'entità del corrispettivo è stabilita dal Sindaco.
4. Il rilascio della concessione fa comunque salvi ed impregiudicati i diritti di terzi, e non esonera gli interessati dal rispetto, sotto la propria completa responsabilità, di ogni norma di legge o regolamento vigente in materia.



NOTE AL CAP. VIII

(1) I casi di gratuità della concessione sono, allo stato attuale, i seguenti:

- a) interventi da realizzare nelle zone agricole, ivi comprese le residenze in funzione della conduzione del fondo e delle esigenze dell'imprenditore agricolo a titolo principale, ai sensi dell'Art. 12 della L. n 153/1975;
- b) interventi di risanamento conservativo, e di ristrutturazione che non comportino aumento delle superfici utili di calpestio e mutamento di destinazione d'uso, quando il concessionario si impegni, mediante convenzione o atto unilaterale d'obbligo, a praticare prezzi di vendita e canoni di locazione degli alloggi concordati con il Comune ed a concorrere agli oneri di urbanizzazione;
- c) interventi di manutenzione straordinaria su edifici vincolati ai sensi delle Leggi n 1089/1939 e n 1497/1939;
- d) interventi di ristrutturazione ed ampliamento in misura non superiore al 20%, di edifici unifamiliari;
- e) impianti, attrezzature ed opere pubbliche di interesse generale realizzate dagli enti istituzionalmente competenti nonchè opere di urbanizzazione eseguite anche da privati, in attuazione degli strumenti urbanistici;
- f) interventi da realizzare in attuazione di norme o provvedimenti emanati a seguito di pubbliche calamità.

Si ricorda peraltro che l'intervento RC non è soggetto a concessione, bensì ad autorizzazione, quando sia finalizzato ad una destinazione residenziale, ai sensi della l. 94/82.

## CAPO IX - AUTORIZZAZIONE EDILIZIA

### Art. 9.1 - Oggetto

1. L'autorizzazione edilizia è richiesta al Sindaco per le seguenti opere:
  - a) interventi di manutenzione ordinaria (MO) o straordinaria (MS) che riguardino immobili vincolati ai sensi delle Leggi n. 1089/1939 e n. 1497/1939;
  - b) interventi di manutenzione straordinaria (MS) che riguardino parti esterne degli edifici, ovvero impianti o infrastrutture;
  - c) interventi risanamento conservativo (RC);
  - d) interventi di cambio d'uso (CD);
  - e) interventi di demolizione (D), parziale o totale;
  - f) interventi relativi a manufatti diversi di cui all'Art. 2.5, lettere a), b), c);
  - g) interventi di modificazione morfologica del suolo (MM) (di cui all'Art. 4.14);
  - h) realizzazione di depositi a cielo aperto di cui all'Art. 4.16;
  - i) ampliamenti della superficie utile di locali commerciali concessi ai sensi della L. n. 121/1987;
  - l) opere per l'eliminazione di barriere architettoniche ai sensi della L. n. 13/1989;
  - m) esecuzione di opere e interventi per realizzare parcheggi coperti o scoperti da destinare a pertinenza di singole unità immobiliari, ai sensi dell'Art. 9 della Legge 122/1989;
  - n) realizzazione o modifica di impianti sportivi scoperti non costituenti edifici;
  - o) ogni altra opera per la quale la legislazione vigente richieda l'autorizzazione edilizia.
2. Nel caso di opere da realizzarsi in esecuzione di ordinanze urgenti emanate dal Sindaco ai sensi della L. n. 142/1990, non è richiesta l'autorizzazione, limitatamente alle opere ingiunte.
3. Qualora per lo stesso edificio o per la stessa unità immobiliare siano richieste più autorizzazioni tali da configurare, nel loro insieme, un intervento assoggettabile a concessione edilizia, l'interessato dovrà presentare, nel termine fissato dal Sindaco, regolare domanda di concessione edilizia. In corso di validità di una concessione edilizia non è consentito richiedere un'autorizzazione edilizia relativa al medesimo immobile o unità immobiliare. Eventuali ulteriori opere edilizie relative alla concessione, vanno richieste come varianti in corso d'opera.
4. L'apertura e l'esercizio di cave e torbiera è soggetto ad autorizzazione da parte del Sindaco ai sensi della legislazione regionale vigente in materia.

### Art. 9.2 - Richiesta e documenti

1. La richiesta di autorizzazione edilizia deve essere inoltrata al Sindaco dall'avente titolo, sulla base dell'apposito facsimile.
2. Alla richiesta devono sempre essere allegati i documenti indicati ai punti a), c) d), e g), del terzo comma dell'Art. 8.2 precedente.
3. Alla richiesta devono inoltre essere allegati i documenti di cui al quarto e quinto comma dello stesso Art. 8.2, nei casi in cui siano prescritti in relazione al tipo di intervento.
4. Alla richiesta di autorizzazione devono essere allegati gli elaborati rilievo e di progetto, in quanto necessari alla completa illustrazione dell'opera da eseguire. Per tali elaborati valgono le stesse prescrizioni di cui ai precedenti Art. 8.3, 8.4, 8.5.

**Art. 9.3 - Elaborati di rilievo e di progetto riguardanti le "Modificazioni morfologiche del suolo"**

Per gli interventi di modificazione morfologica del suolo di cui all'Art. 4.14 gli elaborati di rilievo e di progetto sono quelli di cui all'Art. 8.3, terzo comma, lettere a), c), d), e), h), a scale anche diverse da quelle ivi indicate, purchè idonee alla chiara rappresentazione dell'intervento; è richiesta inoltre una relazione geologico-tecnica riguardante gli aspetti idrogeologici del sito e dell'intervento.

**Art. 9.4 - Controllo sui progetti**

1. Ai fini del rilascio dell'autorizzazione edilizia, gli Uffici comunali verificano preliminarmente che l'intervento proposto rientri nei casi descritti all'Art. 9.1.
2. Le procedure di controllo sui progetti sottoposti a richiesta di autorizzazione edilizia sono le stesse indicate al precedente Art. 8.6.
3. Nel caso di modeste opere che riguardino le lettere d), f), h), n) dell'art. 9.1, che non presentino alcuna rilevanza nè tecnica nè architettonica e che siano ben identificate, anche attraverso la documentazione dei produttori, non è richiesta la firma del tecnico abilitato, fatte salve le disposizioni di legge.

**Art. 9.5 - Rilascio**

1. Per il rilascio delle autorizzazioni si applicano i commi 1,2,3,4 e 10, dell'Art. 8.7 relativo al rilascio delle concessioni.
2. Qualora il Sindaco non si pronunci entro il termine di novanta giorni, purchè si tratti di interventi conformi alle prescrizioni degli strumenti urbanistici vigenti, l'istanza si intende accolta. Di essa tiene luogo una copia della domanda inoltrata in cui risulti la data di presentazione.
3. La disposizione di cui al precedente comma 2 non si applica nel caso di richiesta di autorizzazione in sanatoria e per gli interventi su edifici soggetti ai vincoli previsti dalle L. n 1089/1939 e n 1497/1939.
4. L'autorizzazione edilizia viene rilasciata con allegata una copia dei disegni approvati, e con l'indicazione dei termini di inizio ed ultimazione lavori.
5. Il titolare decade dall'autorizzazione qualora i lavori non vengano iniziati ed ultimati nei termini indicati all'atto del rilascio.
6. La decadenza deve essere dichiarata dal Sindaco con apposito atto, e notificata agli interessati.

**Art. 9.6 - Denuncia asseverata di inizio di attività in luogo dell'autorizzazione edilizia - Campo di applicazione**

1. In luogo dell'autorizzazione edilizia (della concessione edilizia nel caso di cui alla seguente lettera g)) è consentito, alle condizioni di cui al successivo articolo, applicare la procedura di denuncia asseverata di inizio attività, per la realizzazione delle seguenti opere:
  - a) interventi di manutenzione straordinaria (MS) che riguardino parti esterne degli edifici, ovvero impianti o infrastrutture;
  - b) interventi di risanamento conservativo (RC);
  - c) opere relativi a recinzioni, muri di cinta, cancellate (manufatti diversi di cui all'Art. 25, lettera b);
  - d) opere per l'eliminazione di barriere architettoniche in edifici esistenti, che riguardino parti esterne dell'edificio;
  - e) opere interne agli edifici che non rechino pregiudizio alla statica dell'immobile e non siano ricomprese nella fattispecie di cui al successivo art. 10.1;
  - f) opere per realizzare parcheggi interrati, da destinare a pertinenza di unità immobiliari preesistenti, nel sottosuolo dell'unità edilizia;
  - g) varianti a concessioni edilizie o autorizzazioni edilizie già rifasce che non modifichino i parametri urbanistici e la sagoma, che non cambino la destinazione d'uso e non violino le eventuali prescrizioni contenute nella concessione edilizia.
2. La facoltà di cui al comma 1 è data esclusivamente ove gli immobili interessati rispettino tutte le seguenti condizioni:
  - a) non siano assogettati alle disposizioni di cui alle leggi n. 1089/1939 (Tutela delle cose di interesse storico ed artistico), o n. 1497/1939 (Protezione delle bellezze naturali);
  - b) non ricadano nelle disposizioni della legge n. 349/91 (Legge-quadro sulle aree protette) ossia non ricadano in Parchi nazionali o regionali o in riserve naturali;
  - c) non ricadano in aree soggette a prescrizioni immediatamente operative del Piano Territoriale Paesistico Regionale;
  - d) non siano interessati da disposizioni immediatamente operative della l. 183/1989 ("Norme per il riassetto organizzativo e funzionale della difesa del suolo");
  - e) non siano compresi, ai sensi del P.R.G., nella zona omogenea A;
  - f) non siano assogettati ai sensi delle norme di tutela del P.R.G. ad una specifica categoria di tutela in virtù delle loro caratteristiche storico-testimoniali o ambientali.

**Art. 9.7 - Denuncia asseverata di inizio attività in luogo dell'autorizzazione edilizia - Modalità**

1. Per l'esercizio della facoltà di cui al precedente articolo, l'avente titolo, almeno venti giorni prima della data prevista di inizio dei lavori, inoltra al Sindaco la denuncia di inizio dell'attività, accompagnata:
  - da una relazione a firma di un tecnico abilitato che descriva le opere da realizzare e asseveri la loro conformità agli strumenti urbanistici vigenti e adottati e al Regolamento Edilizio;
  - dagli elaborati di rilievo e di progetto, in quanto necessari alla completa illustrazione delle opere da eseguire, per i quali valgono le prescrizioni di cui agli artt. 8.3, 8.4 e 8.5;
  - dai documenti di cui alle lettere a), c), d) e g) del terzo comma del precedente Art. 8.2;
  - dai documenti di cui al quarto e quinto comma del precedente Art. 8.2, se ed in quanto necessari in relazione al tipo di opera da realizzare.
2. Entro il termine di venti giorni dalla presentazione della denuncia di inizio attività, gli uffici comunali possono verificare l'esistenza delle condizioni di cui all'Art. 9.6 per l'applicazione della presente procedura. Qualora, entro questo termine, sia riscontrata l'assenza di una o più di dette condizioni, il Sindaco notifica all'interessato l'ordine motivato di non effettuare le previste trasformazioni.

L'avente titolo ha facoltà di inoltrare una nuova denuncia di inizio di attività, qualora le stabilite condizioni siano soddisfacibili mediante modificazioni o integrazioni del progetto o della documentazione allegata, ovvero può presentare una richiesta di autorizzazione edilizia ai sensi dell'Art. 9.1 e seguenti.

## CAPO IX - AUTORIZZAZIONE EDILIZIA

3. Il progettista che assevera assume la qualità di persona esercente un servizio di pubblica necessità ai sensi degli artt. 359 e 481 del Codice Penale.  
Nel caso gli uffici comunali rilevino che il progettista abbia attestato il falso, il Sindaco ne da contestuale comunicazione all'autorità giudiziaria e al consiglio dell'ordine o collegio professionale di appartenenza del tecnico stesso, per l'irrogazione delle sanzioni disciplinari.
4. La copia della denuncia di inizio di attività, nonché le copie degli elaborati e dei documenti di cui al primo comma, dai quali risulti la data di protocollo del Comune, tengono luogo dell'autorizzazione edilizia ai fini di comprovare la sussistenza del titolo abilitante ad effettuare le trasformazioni previste.
5. La denuncia di inizio di attività ha una validità di tre anni entro i quali le opere devono essere completate; trascorsi i tre anni l'abilitazione ad effettuare le opere decade per le parti non eseguite. Il titolare della denuncia ha l'obbligo di comunicare la data di ultimazione dei lavori.
6. Per gli interventi effettuati con la procedura di inizio di attività si applicano, in quanto applicabili, tutte le norme relative alla esecuzione delle opere e alla conclusione dell'opere di cui ai capi XI e XII che seguono.

### **Art. 9.8 - Pubblicità e responsabilità**

In materia di pubblicità e di responsabilità riguardanti l'autorizzazione edilizia, o la denuncia di inizio di attività, valgono le stesse disposizioni indicate per la concessione edilizia al precedente Art. 8.12.

## CAPO X - ASSEVERAZIONE

### Art. 10.1 - Oggetto

1. Non sono soggette a concessione nè ad autorizzazione le opere interne alle costruzioni che non siano in contrasto con gli strumenti urbanistici adottati o approvati e con il R.E., non comportino modifiche della sagoma della costruzione e dei prospetti, nè aumento delle superfici utili e del numero delle unità immobiliari, non modifichino la destinazione d'uso delle costruzioni e delle singole unità immobiliari, non rechino pregiudizio alla statica dell'immobile e, per quanto riguarda gli immobili compresi nelle zone indicate dalla lettera A) dell'Art. 2 del D.M. 2/4/1968, rispettino le originarie caratteristiche costruttive.
2. Quanto disposto al comma 1 non si applica nel caso di immobili vincolati ai sensi delle L. n 1089/1939 e n 1497/1939.
3. Ai fini del presente articolo, non è considerato aumento delle superfici utili quello eventualmente derivante dalla eliminazione o spostamento di pareti interne o di parti di esse nella stessa unità immobiliare.

### Art. 10.2 - Modalità

1. Nei casi di cui all'Art. 10.1, contestualmente all'inizio dei lavori, l'avente titolo deve presentare al Sindaco un elaborato grafico indicante le opere da eseguire ed una relazione compilata sulla base dell'apposito facsimile, a firma di un tecnico abilitato, che asseveri le opere da compiersi ed il rispetto delle prescrizioni contenute nel presente R.E., e delle norme del P.R.G.. Nel caso di interventi su immobili destinati ad attività produttive il professionista dovrà attestare inoltre che l'intervento non modifica la situazione preesistente per quanto concerne il rispetto delle norme vigenti in materia di igiene e sicurezza nei luoghi di vita e di lavoro.
2. La sussistenza del titolo ad intervenire, ai sensi del successivo Art.13.1, nel caso dell'asseverazione non è attestata, ma è dichiarata dal presentante sotto la propria responsabilità.
3. Nella relazione l'avente titolo dovrà dichiarare inoltre in quale sito autorizzato intende smaltire i materiali di risulta dell'intervento.

## CAPO XI - ESECUZIONE DELLE OPERE

### Art. 11.1 - Comunicazione di inizio lavori

1. Il titolare del permesso di costruire o della denuncia di inizio di attività deve comunicare allo sportello unico per l'edilizia la data di inizio dei lavori.
2. Nella comunicazione occorre menzionare la data e il numero di protocollo della denuncia dei lavori in cemento armato, ove presenti, e dovranno essere allegati inoltre, se non inviati precedentemente:

## CAPO XI - ESECUZIONE DELLE OPERE

- fino al 31/05/10 o al diverso termine stabilito dalla legge regionale:
    - per le sole opere di rilevante interesse pubblico individuate nel Regolamento Regionale 13/10/1986 n. 33 e successive modificazioni, copia della autorizzazione comunale, ai sensi dell'art. 18 della l. 64/1974;
    - per le restanti opere (1), ricevuta dell'avvenuto deposito del progetto esecutivo ai sensi dell'Art. 3 della l.r. n. 35/84 e s.m.;
  - dal 01/06/10 o dal diverso termine stabilito dalla legge regionale:
    - copia della autorizzazione sismica ai sensi dell'art. 10, comma 1, della L.R. 30/10/08 n. 19 e successive modifiche (2);
    - per le sole opere relative all'eliminazione delle barriere architettoniche, ricevuta dell'avvenuto deposito ai sensi degli artt. 17 e 13 della L.R. 19/98;
  - documento unico di regolarità contributiva della ditta esecutrice (DURC) ai sensi dell'art. 90, comma 9, lettera c) del D.Lgs. 81/2008 di data non antecedente a 6 mesi alla data di presentazione della comunicazione di inizio lavori;
  - notifica preliminare di cui all'art. 99 del D.Lgs. 81/2008;
  - dichiarazione attestante l'avvenuta verifica della ulteriore documentazione di cui alle lettere a) e b) dell'art. 90, comma 9, del D.Lgs. 81/2008 (verifica del possesso dei requisiti di idoneità tecnico professionale e dichiarazione dell'organico medio annuo);
  - dichiarazione circa il riutilizzo delle terre e rocce di scavo nell'ambito del medesimo cantiere o regolare contratto di smaltimento con ditta autorizzata ai sensi dell'art. 186 del D.Lgs. 03/04/06 n. 152 e successive modifiche ed integrazioni.
  - documentazione inerente il contenimento dei consumi energetici, ai sensi dell'Art. 28 della legge 10/91.
3. Nella comunicazione di inizio lavori devono essere indicati i nominativi e le relative qualifiche degli operatori incaricati, e quindi responsabili della direzione dei lavori, della esecuzione e della sorveglianza. Il Direttore dei Lavori deve sottoscrivere la comunicazione. Qualunque variazione degli operatori deve essere comunicata allo sportello unico per l'edilizia entro quindici giorni.
4. Nei casi di interventi di NC (nuove costruzioni), RI (ricostruzioni), AM (ampliamenti) di edifici, di impianti, di infrastrutture, di opere di sostegno o contenimento, di pavimentazioni, prima della data prevista di inizio lavori, il titolare della concessione o autorizzazione deve presentare allo sportello unico per l'edilizia richiesta di visita di controllo, per le verifiche di tracciato e delle quote altimetriche e planimetriche a cui deve essere riferita la costruzione. La visita è eseguita da parte degli Uffici tecnici comunali entro sessanta giorni dalla richiesta. Le suddette determinazioni vengono effettuate a spese del richiedente che è tenuto altresì a fornire il personale ed i mezzi necessari.  
Delle suddette determinazioni si redige apposito verbale in doppio esemplare, firmato dalle parti.
5. Trascorso il termine di sessanta giorni dalla richiesta, riducibile a 30 giorni nel caso di interventi relativi ad edifici per una SC inferiore a 600 mq. i lavori possono essere iniziati. In tal caso il D.L. trasmetterà al Comune una apposita relazione, sottoscritta anche dall'impresa esecutrice, che contenga in modo dettagliato le quote di livello del fabbricato riferite ai capisaldi individuati ed alle opere di urbanizzazione esistenti, come indicato al primo comma.
6. Nel caso di opere da realizzarsi all'interno di zone soggette a strumento urbanistico attuativo preventivo o in comparti soggetti all'obbligo di convenzionamento per l'esecuzione di opere di urbanizzazione carenti, i lavori non potranno essere iniziati finché non siano state realizzate le massicciate stradali e non siano stati picchettati il tracciato e le quote altimetriche delle aree pubbliche concernenti l'area di intervento. La verifica della corretta esecuzione di tali opere e quindi la certificazione che consente l'avvio dei lavori è rilasciata dallo sportello unico per l'edilizia a seguito di apposito sopralluogo.

### Art. 11.2 - Vigilanza durante l'esecuzione delle opere

## CAPO XI - ESECUZIONE DELLE OPERE

1. Le opere ed i cantieri sono soggetti a controllo da parte del Sindaco che svolge tale attività avvalendosi degli Uffici Tecnici comunali e delle strutture sanitarie territoriali.
2. La concessione o l'autorizzazione, la copia dei disegni approvati e timbrati dall'amministrazione comunale e, quando dovuto, dal Servizio Difesa del Suolo (ex Genio Civile), devono essere tenuti in cantiere ad uso degli incaricati delle verifiche.
3. Il cantiere deve essere provvisto di tabella visibile con indicazione dell'opera, degli estremi della concessione o autorizzazione, del nominativo del titolare, del progettista, del direttore dei lavori, dell'impresa esecutrice e del responsabile del cantiere; per le asseverazioni il formato minimo della tabella deve essere UNI A3, per le manutenzioni UNI A2, per gli altri interventi UNI A1. Tale tabella è esente dal pagamento della tassa sulle pubbliche affissioni.
4. Il Comune può effettuare, in qualsiasi momento, visite di controllo per verificare la rispondenza dell'opera edilizia al progetto approvato, alla concessione o autorizzazione ed alle norme vigenti in materia di costruzioni.
5. Se le visite di controllo accertassero che sono state compiute opere difformi dal progetto approvato, a meno che non rientrino fra le varianti in corso d'opera definite dall'Art. 15 della L. n 47/1985 e purchè non sia stata dichiarata la fine dei lavori, si procederà ai termini degli Artt. 4 e seguenti della L. n 47/1985.
6. Si richiama espressamente l'obbligo a termini di legge della denuncia di eventuali ritrovamenti archeologici ed artistici durante i lavori di demolizione e di sterro.

### **Art. 11.3 - Tutela della pubblica incolumità e occupazione temporanea di suolo pubblico**

1. Il costruttore, il proprietario ed i tecnici addetti, nell'ambito delle loro rispettive competenze e mansioni, sono responsabili della conduzione dei lavori e di quanto ne deriva, ai fini della responsabilità verso terzi.
2. Ogni cantiere deve essere ben organizzato, recintato e mantenuto libero da materiali inutili o dannosi, per tutta la durata dei lavori, con segnalazioni di pericolo e di ingombro, diurne e notturne, integrate da illuminazione stradale, gestite dal costruttore che ne è responsabile.
3. Nel caso di interventi prospicienti aree pubbliche, le recinzioni, anche provvisorie, dovranno garantire decoro e sicurezza per i cittadini. Se realizzate in zone di particolare interesse urbano o ambientale, dovranno essere definite con specifico disegno da allegare in sede di concessione o autorizzazione. La Commissione Edilizia potrà dettare specifiche prescrizioni riguardanti il decoro del cantiere.
4. I materiali di demolizione debbono essere fatti scendere previa bagnatura o a mezzo di apposite trombe o recipienti, per evitare il sollevamento delle polveri. I restauri esterni di qualsiasi genere ai fabbricati prospicienti alle aree pubbliche o aperte al pubblico, potranno effettuarsi solamente con opportune protezioni dei fabbricati medesimi onde impedire la propagazione di polveri.
5. Per l'occupazione di suolo pubblico, l'avente titolo deve presentare al Sindaco separata domanda di concessione temporanea del suolo, per la durata dei lavori, con indicazione planimetrica dell'area da includere nel recinto del cantiere. La concessione è rinnovabile, soggetta a tassazione di plateatico, ed al versamento cauzionale per la rimessa in pristino integrale del suolo alla scadenza. Nel caso di occupazione di suolo pubblico il cantiere deve



essere opportunamente segnalato anche per i non vedenti e sub-vedenti, e deve essere garantito un passaggio pedonale a margine, della larghezza minima di m. 0,9, utilizzabile anche da parte dei portatori di disabilità motoria.

6. I tecnici comunali che, nell'effettuare sopralluoghi, constatassero la non osservanza delle norme di legge e di regolamenti, sono tenuti ad informare le autorità competenti, fatto salvo il potere del Sindaco di adottare i provvedimenti necessari nel caso di pericolo per la pubblica incolumità.

#### **Art. 11.4 - Varianti a concessioni o autorizzazioni edilizie rilasciate**

1. Le varianti a concessione o autorizzazioni edilizie rilasciate, possono essere richieste al Sindaco prima dell'inizio dei lavori o anche in corso d'opera. La richiesta, ed ogni elaborato dovranno indicare in evidenza gli estremi della o delle concessioni o autorizzazioni precedenti a cui la variante si riferisce.
2. Le procedure per la richiesta, l'esame ed il rilascio delle concessioni o autorizzazioni a dette varianti sono disciplinate in analogia a quanto disposto agli articoli precedenti.
3. Ai fini delle procedure e delle sanzioni (l. 47/85) si considerano due tipi di varianti: varianti *essenziali* e varianti *non essenziali*.
4. Le varianti essenziali sono quelle che riguardano i casi previsti dall'Art. 1 della L.R. n 46/1988, e comportano il rilascio di una nuova concessione o autorizzazione edilizia, sostitutiva di quella precedente. Se la variante essenziale è richiesta prima dell'inizio dei lavori, essa comporta la ridefinizione dei termini di inizio e fine lavori; se è rilasciata a lavori iniziati i termini di inizio e di fine lavori non vengono modificati, salvo le possibilità di proroga di cui all'Art. 8.7..
5. Le varianti non essenziali sono quelle che riguardano tutti gli altri casi, e comportano il rilascio di un'ulteriore concessione o autorizzazione che si affianca semplicemente alla precedente, senza modificare i termini di inizio e fine lavori. Per le varianti non essenziali che non modificano i parametri urbanistici e la sagoma della costruzione, che non cambino le destinazioni d'uso e non violino le eventuali prescrizioni contenute nella concessione edilizia o autorizzazione edilizia è ammissibile la procedura di denuncia di inizio di attività nei limiti di cui all'Art. 9.6.
6. Nel contempo dal punto di vista della normativa antisismica, le varianti (essenziali o non essenziali) possono essere:
  - a) "*sostanziali*", ossia che "modificano sostanzialmente gli effetti delle azioni sismiche sulla struttura" (l.r. 35/84 Art. 3 e relativo Regolamento); in questo caso oltre che alla nuova concessione o autorizzazione, l'inizio o la prosecuzione dei lavori eventualmente iniziati è subordinata al deposito del nuovo progetto esecutivo ai sensi dell'Art. 11.1, ovvero, per le opere di rilevante interesse pubblico, ad una nuova autorizzazione del Servizio Provinciale Difesa del Suolo;
  - b) "*non sostanziali*" ossia che "non modificano sostanzialmente gli effetti delle azioni sismiche sulla struttura" e che non riguardino destinazioni di rilevante interesse pubblico; in questo caso i lavori possono essere iniziati o proseguiti sulla base della nuova concessione o autorizzazione, anche senza il deposito di un nuovo progetto esecutivo; tuttavia prima della fine dei lavori vanno trasmessi al S.P.D.S. copia del progetto edilizio variato con gli estremi dell'atto autorizzativo comunale e copia del progetto esecutivo variato.

**Art. 11.5 - Varianti in corso d'opera ai sensi dell'Art. 15 della L. n 47/1985**

1. Sono "varianti in corso d'opera" (non essenziali) ai sensi dell'Art. 15 della L. n 47/1985 quelle che risultano conformi agli strumenti urbanistici ed ai regolamenti edilizi vigenti e non in contrasto con quelli adottati, non modificano la sagoma, le superfici utili, la destinazione d'uso delle costruzioni e delle singole unità immobiliari, nonchè il numero di queste ultime, e non interessano immobili vincolati ai sensi della L. n 1089/1939 e n 1497/1939 e successive integrazioni e modificazioni, o assoggettati dal P.R.G. alla categoria di tutela A1.
2. La richiesta di approvazione di queste varianti in corso d'opera deve essere presentata in un'unica soluzione progettuale, sulla base dell'apposito facsimile, anche successivamente alla realizzazione delle stesse, ma comunque prima della dichiarazione d'ultimazione dei lavori.
3. La richiesta deve contenere la dichiarazione di un tecnico, dotato di abilitazione idonea rispetto all'intervento richiesto, in merito alla rispondenza della variante alle ipotesi di cui all'Art. 15 della L. n 47/1985.
4. Alla richiesta devono essere allegati gli elaborati grafici (in tre copie), nei quali siano evidenziate separatamente
  - la soluzione progettuale finale (variante richiesta),
  - la sovrapposizione fra la soluzione approvata e quella finale richiesta, utilizzando grafie diverse per le parti non realizzate o da demolire, per quelle di nuova previsione, e per le parti da sostituire o da consolidare.
5. La richiesta e gli elaborati grafici devono essere firmati dal titolare della concessione e dal progettista.
6. Il Sindaco approva la richiesta di variante in corso d'opera, a seguito della verifica della dichiarazione di conformità del tecnico abilitato prevista dal precedente comma 3, operata dagli Uffici comunali con le modalità richieste per il controllo sui progetti.
7. Anche le "varianti in corso d'opera" possono essere "sostanziali" o "non sostanziali" dal punto di vista degli effetti delle azioni sismiche sulla struttura:
  - a) nel caso di modifiche sostanziali sugli effetti delle azioni sismiche, prima di procedere alla variante anche se non è immediatamente necessaria una nuova concessione, occorre comunque depositare presso il S.P.D.S. il nuovo progetto esecutivo variato, corredato dei relativi calcoli e relazioni, ovvero, per le opere di rilevante interesse pubblico, occorre una nuova autorizzazione del S.P.D.S.. Prima delle dichiarazioni di ultimazione lavori va comunque trasmessa al S.P.D.S. copia della domanda al Comune di approvazione della variante corredata del progetto edilizio variato;
  - b) nel caso di modifiche non sostanziali sugli effetti delle azioni sismiche i lavori possono essere proseguiti in variante anche senza il deposito del nuovo progetto esecutivo. Prima della dichiarazione di ultimazione dei lavori devono comunque essere trasmessi al S.P.D.S. sia la copia del progetto edilizio variato e della relativa domanda al Comune di concessione in variante, sia il progetto esecutivo variato.

NOTE AL CAP. XI

- (1) Quest'obbligo di deposito del progetto esecutivo non si applica alle "opere di trascurabile importanza ai fini della pubblica incolumità", che la Regione Emilia-Romagna, deve individuare con apposita delibera ai sensi dell'Art. 6, comma 2 della l.r. 35/84, come modificato dalla l.r. 40/95,
- (2) ai sensi dell'art. 9, comma 3, della L.R. 19/08, sono esclusi dall'obbligo di allegazione dell'autorizzazione sismica gli interventi dichiarati dal progettista abilitato privi di rilevanza ai fini della pubblica incolumità.

## CAPO XII - CONCLUSIONE DELLE OPERE

### Art. 12.1 - Scheda tecnica descrittiva

1. A conclusione delle opere, per ogni unità immobiliare oggetto di intervento edilizio, deve essere compilata, ed aggiornata se esistente, una Scheda tecnica descrittiva, anche per gli effetti di cui all'Art. 481 del C.P., a cura di tecnici abilitati, incaricati dal proprietario o dai soggetti aventi titolo all'intervento edilizio.
2. La scheda, compilata in base all'apposito facsimile, deve indicare:
  - a) i dati catastali e urbanistici utili alla esatta individuazione dell'unità stessa, con l'eventuale riferimento all'unità edilizia originaria;
  - b) i dati metrici e dimensionali previsti dal progetto e realizzati;
  - c) i livelli dei requisiti cogenti e raccomandati previsti dal R.E. per quel tipo di opera;
  - d) i livelli dei requisiti cogenti e raccomandati dichiarati in sede di progetto;
  - e) le prestazioni fornite dall'opera realizzata, in ordine ai requisiti cogenti e raccomandati;
  - f) nel caso di insediamenti produttivi, gli elementi utili alle verifiche in merito ai requisiti previsti dalla normativa vigente in materia di igiene e sicurezza nei luoghi di vita e di lavoro ed in merito a quei requisiti connessi alle eventuali prescrizioni derivanti dalla valutazione preventiva disciplinata dall'Art. 18 della L.R. n 33/1990.
3. La scheda dovrà altresì contenere la dichiarazione che sono stati regolarmente effettuati tutti i controlli in corso d'opera e finali, prescritti dal R.E., e che l'opera realizzata è conforme al progetto approvato ed alle varianti autorizzate.
4. Le operazioni di controllo e verifica dei requisiti che richiedono particolari condizioni legate alla stagionalità ed all'uso possono essere rinviata ed effettuate nel periodo che, a giudizio del tecnico incaricato, risulta il più idoneo. Per tali requisiti la scheda tecnica descrittiva già depositata sarà completata con i dati mancanti entro e non oltre dodici mesi dalla data del primitivo deposito.
5. Copia della scheda è conservata a cura del Comune, ed è rilasciata a richiesta dei soggetti aventi titolo.
6. Gli interventi soggetti ad autorizzazione non sono soggetti all'obbligo della compilazione della scheda tecnica descrittiva, fatto salvo l'aggiornamento di quella eventualmente esistente.
7. In assenza di scheda deve essere prodotta una dichiarazione del Direttore dei Lavori, ai sensi e per gli effetti dell'Art. 481 del Codice Penale, attestante che l'opera realizzata è conforme al progetto autorizzato.

### Art. 12.2 - Comunicazione di fine lavori e domanda di Certificato di conformità edilizia

1. Entro i sessanta giorni successivi alla scadenza del termine per la fine dei lavori, fissato nell'atto di concessione o autorizzazione edilizia, salvo richiesta di nuova concessione o autorizzazione per le opere non realizzate, deve essere comunicata al Sindaco la fine dei lavori, mediante raccomandata con avviso di ricevimento, debitamente firmata dal titolare della concessione o autorizzazione, dal progettista e dal direttore dei lavori, come da facsimile.

## CAPO XII - CONCLUSIONE DELLE OPERE

2. Ai fini del rilascio del Certificato di Conformità Edilizia, alla comunicazione di fine lavori devono essere allegati i seguenti documenti:
  - a) certificato di collaudo delle opere strutturali portanti, ove previsto dalle disposizioni vigenti in materia (nelle zone sismiche, certificato di conformità di cui all'Art. 28 della l. 64/74 per le opere di rilevante interesse pubblico, ovvero, per le altre, dichiarazioni con la quale il D.L. attesta la conformità dell'opera eseguita al progetto depositato ed alle norme della l. 64/74 e della l.r. 35/84 e s.m.);
  - b) certificato finale di prevenzione incendi, o, in mancanza del certificato, copia della richiesta di collaudo, presentata ai VV.FF., oppure dichiarazione, sottoscritta congiuntamente dal titolare della concessione e dal direttore dei lavori, che l'opera non è soggetta a specifica certificazione sul rispetto delle norme antincendio;
  - c) dichiarazione presentata per l'iscrizione o la variazione dell'immobile al catasto ai sensi della L. 22/4/1994 n. 425;
  - d) tre copie della scheda tecnica descrittiva delle unità immobiliari realizzate, debitamente sottoscritte dal titolare della concessione o autorizzazione edilizia e, anche ai fini della responsabilità di cui all'Art. 481 del C.P., dal direttore dei lavori o altro tecnico abilitato;
  - e) dichiarazione del tecnico, dotato di abilitazione idonea rispetto all'intervento richiesto, resa ai sensi dell'Art. 11.2 del D.M. n 236/1989;
  - f) dichiarazione di conformità dell'impianto termico e dell'isolamento termico, ai fini del contenimento dei consumi energetici. Nella dichiarazione, l'impresa esecutrice e il direttore dei lavori devono certificare sotto la propria responsabilità, ciascuno per gli obblighi che gli competono, la rispondenza dei lavori eseguiti alla documentazione depositata in comune;
  - g) dichiarazione di conformità degli impianti tecnologici, installati nell'immobile ai sensi dell'art. 18 della Legge n. 46/90. Nelle dichiarazioni ciascuna impresa installatrice dovrà certificare di aver eseguito l'impianto a regola d'arte utilizzando allo scopo materiali parimenti costruiti a regola d'arte;
  - h) certificato di conformità di cui all'art. 28 della legge 64/1974 (1) (nei comuni ricadenti in zona sismica);
  - i) autorizzazione allo scarico delle acque reflue, secondo le disposizioni della L. n 319/1976 e della L.R. n 7/1983;
  - l) tutti i documenti e le verifiche richieste da specifiche leggi nazionali e regionali.
  - m) Dichiarazione del D.L. che deve certificare, sotto la propria responsabilità, la conformità rispetto al progetto approvato, l'avvenuta prosciugatura dei muri e la salubrità degli ambienti. (D.P.R. 425/94)
3. Qualora l'intervento sia stato sottoposto al parere preventivo dell'A.U.S.L. in fase di concessione o autorizzazione, il tecnico incaricato può chiedere al medesimo ufficio il controllo delle eventuali prescrizioni formulate in sede di parere stesso.
4. il certificato può essere richiesto anche relativamente ad una o più U.I. purché autonome funzionalmente rispetto alle altre ed ultimate secondo i requisiti di Legge.

### **Art. 12.3 - Verifica di conformità dell'opera eseguita**

1. Al momento di presentazione della domanda di Certificato di conformità edilizia, l'ufficio abilitato a riceverla comunica al richiedente il nominativo del responsabile del procedimento.
2. Entro il termine perentorio di dieci giorni dalla presentazione, il responsabile del procedimento può richiedere, per una sola volta, l'integrazione della documentazione presentata, ovvero la regolarizzazione della stessa. I termini di cui ai commi successivi riprendono a decorrere per intero dalla data di presentazione dei documenti richiesti ovvero della loro regolarizzazione.
3. Il Sindaco, entro 30 giorni dalla data di regolare presentazione della richiesta di rilascio del Certificato di conformità edilizia, corredata dei documenti di cui all'Art. 12.2, comunica al richiedente la data di inizio delle operazioni di controllo e verifica dell'opera eseguita. Tali operazioni saranno effettuate, entro 60 giorni dalla data di regolare presentazione della

## CAPO XII - CONCLUSIONE DELLE OPERE

domanda, dai tecnici comunali o da tecnici verificatori esterni all'Amministrazione ai sensi del successivo Art. 12.7.

4. Il soggetto incaricato del controllo esamina:
  - a) la rispondenza dell'opera eseguita alla concessione o autorizzazione rilasciata;
  - b) la rispondenza dell'opera eseguita ai dati forniti nella Scheda tecnica descrittiva;
  - c) il rispetto dei livelli di prestazione minimi prescritti dal R.E. per i requisiti cogenti.
5. Con riguardo alle lettere b) e c) del precedente comma il controllo può essere esteso a riguardare tutti i requisiti definiti dal R.E., ovvero essere limitato ad una parte di essi; in questo secondo caso il tecnico incaricato del controllo dichiara sulla scheda tecnico-descrittiva quali dei requisiti sono stati assoggettati a verifica e il relativo esito.
6. Qualora in sede di controllo, anche a campione ai sensi del successivo Art. 12.5, vengano riscontrate difformità rispetto a quanto richiamato al comma 4, il Sindaco comunica le risultanze negative del controllo al richiedente invitando lo stesso a produrre, entro il termine prefissato, le proprie controdeduzioni, riservandosi ogni altra successiva azione.
7. Il controllo è esteso anche alla corretta e completa realizzazione delle dotazioni territoriali eventualmente previste dal progetto.

### **Art. 12.4 - Rilascio del certificato di conformità edilizia**

1. Il Sindaco, qualora abbia disposto le operazioni di controllo nei termini di cui all'articolo precedente, vista la documentazione ed effettuati i controlli, rilascia il certificato di conformità edilizia, conforme al relativo facsimile, entro sessanta giorni dalla richiesta.
2. Tale certificato attesta che l'opera edilizia corrisponde al progetto regolarmente approvato; attesta inoltre che l'opera edilizia risponde alle prestazioni edilizie ed igieniche di interesse edilizio dichiarate, limitatamente ai requisiti che sono stati assoggettati a verifica. Per i restanti requisiti il certificato convalida la dichiarazione di conformità resa dal tecnico che ha redatto la scheda tecnica descrittiva, ferma restando la responsabilità di quest'ultimo in merito alla dichiarazione sottoscritta.
3. Il certificato di conformità vale altresì come dichiarazione di abitabilità o usabilità, di cui all'Art. 221 del T.U. delle leggi sanitarie R.D. n 1265/1934.
4. Il certificato di conformità edilizia viene rilasciato per tutte le opere soggette a concessione edilizia e, nel caso di autorizzazione edilizia, per gli interventi di Risanamento Conservativo e per quelli riguardanti attività classificate ai sensi dell'Art. 13 della L.R. 33/90 e successive modificazioni (vedi elenco in appendice al presente Regolamento).
5. Il certificato può essere rilasciato anche per una parte delle U.I. previste dal progetto ed anche nel caso in cui le eventuali aree sulle quali dette dotazioni territoriali sono state realizzate non siano state ancora formalmente cedute all'amministrazione a condizione che:
  - per ogni edificio sia stata realizzata la relativa quota parte di dotazioni territoriali tali da renderlo usufruibile e raggiungibile in ogni sua parte;
  - sia intervenuto collaudo positivo, anche parziale, di quanto realizzato;
  - che tale collaudo sia stato eventualmente approvato dagli organi competenti dell'amministrazione secondo l'ordinamento vigente.

**Art. 12.5 - Rilascio del certificato di conformità edilizia mediante convalida della dichiarazione di conformità**

1. Qualora, entro 60 giorni dalla data della richiesta del certificato di conformità edilizia, il Sindaco non abbia disposto i controlli di cui all'Art. 12.3, egli provvede comunque, al rilascio del certificato di conformità edilizia mediante convalida della dichiarazione di conformità resa dal tecnico abilitato in sede di sottoscrizione della scheda tecnica descrittiva, anche nei casi di applicazione dell'Art. 12.1, quarto comma.
2. La conformità edilizia si intende comunque attestata per convalida della dichiarazione di conformità quando siano trascorsi settanta giorni dalla data di presentazione della domanda, in caso di silenzio dell'Amministrazione Comunale. In questo caso la Scheda Tecnica descrittiva da cui risulti la data di presentazione al Comune tiene luogo del Certificato di conformità edilizia.
3. Qualora vengano rilasciati certificati di conformità edilizia senza effettuazione di controlli, mediante convalida della dichiarazione di conformità, il Sindaco dovrà procedere alla verifica a campione sulle opere certificate in tal modo; la procedura e le modalità per la scelta del campione sono stabilite dal Consiglio Comunale; il campione non dovrà in ogni caso essere inferiore al 20%, e non potrà riguardare opere la cui certificazione è stata convalidata oltre dodici mesi prima.
4. Del campione di cui al comma precedente devono fare parte tutti gli interventi riguardanti attività produttive o attività caratterizzate da significative interazioni con l'ambiente (vedi Appendice n. 1).

**Art. 12.6 - Tolleranze costruttive**

1. Sono da considerarsi nell'ambito di tolleranza e non costituiscono pertanto abusività le difformità verificatesi in sede di costruzione, a condizione che non eccedano, per singola misura lineare dichiarata in sede di progetto, le seguenti percentuali:
  - 1% per le misure lineari superiori a m. 20 (con uno scostamento massimo di m. 0,5)
  - 2% per le misure lineari comprese fra m. 2 e m. 20;
  - 4% per le misure lineari inferiori a m. 2.
2. La tolleranza di cui sopra non è applicabile relativamente alle distanze minime fra fabbricati e dai confini prescritti dalla vigente normativa, all'allineamento dei fabbricati, per le misure lineari minime e per quanto riguarda gli aspetti metrici delle opere riguardanti il soddisfacimento dei requisiti definiti cogenti.
3. La tolleranza non è ammessa nel caso di edifici vincolati dalla legge 1089/39.

**Art. 12.7 - Elenco dei tecnici verificatori**

1. Il Consiglio Comunale può istituire un elenco di tecnici verificatori, qualora risulti necessario avvalersi dell'opera di professionisti esterni alla struttura amministrativa, per adempiere ai compiti di verifica di conformità delle opere edilizie.
2. L'elenco, composto da non meno di dieci nominativi, è adottato, con deliberazione del Consiglio Comunale, attingendo da elenchi nominativi, forniti dagli Ordini e Collegi professionali, di professionisti qualificati aventi almeno quattro anni di iscrizione ai rispettivi Ordini e Collegi; con la medesima delibera si determinano inoltre le modalità di compenso.
3. Non possono fare parte dell'elenco i membri della Commissione Edilizia.

## CAPO XII - CONCLUSIONE DELLE OPERE

4. Gli incarichi di verifica a professionisti esterni sono assegnati a rotazione fra tutti i tecnici compresi nell'elenco adottato, seguendo l'ordine alfabetico.
5. E' incompatibile con l'incarico di verificatore l'aver partecipato in qualunque forma alla progettazione, alla direzione lavori ed alla costruzione dell'opera; in tal caso l'incarico di verificatore viene assegnato al tecnico successivo nell'elenco.
6. L'elenco dei tecnici verificatori è aggiornato e riadottato ogni tre anni; ciascun tecnico non può essere iscritto nell'elenco per più di due volte consecutive.

### **Art. 12.8 - Numeri civici**

1. L'amministrazione comunale assegna ad ogni fabbricato il numero civico ed i relativi subalterni alle unità immobiliari, e fa apporre a spese degli interessati l'indicatore del numero assegnato.
2. Il proprietario riceve in consegna l'indicatore ed è obbligato a conservarlo ed a mantenerlo sempre visibile nel posto ove fu collocato.

### **NOTE AL CAP. XII**

- (1) Nei Comuni nei quali sia stata data attuazione alla L.R. n. 35/84, in luogo del certificato di conformità indicato nel testo, dovrà essere richiesta la documentazione prescritta dall'art. 7 della citata legge.



## CAPO XIII - DISPOSIZIONI VARIE

### **Art. 13.1 - Soggetti aventi titolo a richiedere la concessione o l'autorizzazione e documenti attestanti il titolo**

1. Hanno titolo a richiedere la concessione o l'autorizzazione i seguenti soggetti nei limiti del proprio diritto e fatti comunque salvi i diritti dei terzi:
  - a) il proprietario dell'immobile;
  - b) il superficiario nei limiti del contratto di costituzione del diritto di superficie;
  - c) l'enfiteuta nei limiti del contratto di enfiteusi;
  - d) l'usufruttuario e il titolare del diritto di uso e di abitazione, limitatamente agli interventi di manutenzione;
  - e) il titolare di diritti reali di servitù prediali coattive o volontarie, limitatamente alla manutenzione e agli altri interventi eventualmente rientranti nel suo titolo;
  - f) il locatario, solo per gli interventi di manutenzione straordinaria urgente, ai sensi dell'Art. 1577 del Codice Civile;
  - g) l'affittuario agrario (L. 11/71) ed il concessionario di terre incolte (D.L. 279/44), limitatamente a miglioramenti ai fabbricati rurali ed alla casa di abitazione;
  - h) i titolari di diritti derivanti da provvedimenti autorizzativi, quali:
    - il beneficiario dell'occupazione di urgenza e l'avente causa da tale beneficiario;
    - l'assegnatario di terre incolte;
    - il titolare di servitù coattiva costituita per provvedimento amministrativo o per sentenza;
    - il concessionario di una concessione di occupazione di suolo pubblico;
    - il concessionario di miniere e di beni demaniali;
    - per i beni dello Stato, gli aventi titolo al godimento del bene, rilasciato dai competenti organi dell'amministrazione statale;
    - colui che, essendo interessato ad agire, sia a ciò autorizzato per ordine del giudice;
  - i) le aziende erogatrici di pubblici servizi anche qualora non siano proprietarie delle aree sulle quali chiedono di intervenire e nei limiti dei loro compiti istituzionali. Il titolo deve essere attestato dall'accordo preliminare tra il proprietario del suolo e l'azienda stessa, oppure da un impegno del proprietario del suolo a vendere o ad assoggettarsi alla servitù necessaria per l'intervento;
  - l) in luogo del titolare possono presentare domanda:
    - il delegato munito di idonea procura o mandato rilasciato mediante scrittura privata autenticata o atto pubblico;
    - il curatore fallimentare;
    - il commissario giudiziale;
    - l'aggiudicatario di vendita fallimentare.
2. Nei casi di cui alle lettere a), b), c), d), e) i titoli devono essere attestati dal certificato rilasciato dalla Conservatoria dei Registri Immobiliari (contratto redatto e trascritto a norma degli artt. 1350 e 2643 del Codice Civile), oppure copia conforme dell'atto pubblico in forza del quale è stato acquisito il titolo e dichiarazione sostitutiva dell'atto di notorietà attestante l'attualità del titolo medesimo.

Per gli interventi in aree PEEP e PIP tale certificato non è necessario, essendo sufficiente citare la delibera comunale con la quale viene assegnata l'area; altrettanto dicasi per gli interventi in aree delimitate ai sensi dell'art. 51 della Legge 865/71.

Nei casi f), g), il titolo deve essere attestato dalla copia autentica del contratto redatto a norma dell'art. 1571 del Codice Civile, o, nel caso di impossibilità, da certificazione delle Associazioni di categoria o dell'Ispettorato Provinciale dell'Agricoltura.
3. In caso di mancata disponibilità della documentazione attestante il titolo, ai soli fini della presentazione della domanda di concessione o autorizzazione, potrà essere presentata una

## CAPO XIII - DISPOSIZIONI VARIE

formale dichiarazione allegando copia semplice dell'atto, ovvero copia della richiesta di rilascio della certificazione.

### **Art. 13.2 - Volture**

La concessione o autorizzazione è trasferibile ai successori o aventi causa. In tal caso tali soggetti dovranno richiedere all'Amministrazione Comunale la voltura della concessione o autorizzazione rilasciata facendone apposita domanda al Sindaco ed allegando il relativo titolo di proprietà o di altro diritto reale di godimento.

### **Art. 13.3 - Costruzioni legittimate a tempo determinato**

1. Le costruzioni realizzate sulla base di regolari concessioni edilizie o autorizzazioni edilizie sono legittimate di norma a tempo indeterminato.
2. I soli casi nei quali una costruzione può essere legittimata a tempo determinato sono i seguenti:
  - a) costruzioni su suolo pubblico, sulla base di una "concessione di occupazione di suolo pubblico" di cui all'art. 192 del T.U.F.L. l. 1175/31; tali occupazioni sono definite:
    - "permanenti" quando la durata è superiore all'anno ed è espressa in anni;
    - "temporanee" quando la durata è inferiore all'anno ed è espressa in giorni;rientrano in questa casistica le concessioni decennali di posteggi per il commercio su aree pubbliche di cui alla l. 25.03.1991 n. 112;
  - b) impianti per la distribuzione di carburanti per autotrazione, sia su suolo pubblico che privato, ai sensi della l.r. 18/8/1994 n. 33 e successive modificazioni e integrazioni;
  - c) costruzioni su aree demaniali, quali in particolare gli stabilimenti balneari disciplinati dagli artt. 36-39 del Codice della navigazione e dagli artt. 4-40 del relativo Regolamento di esecuzione di cui al D.P.R. 15.02.1952 n. 382 e successive modificazioni.
3. L'eventuale rilascio di concessioni edilizie o autorizzazioni edilizie per la realizzazione di costruzioni nei casi di cui al comma precedente è atto indipendente dall'atto di concessione amministrativa ed è sempre accompagnato da una convenzione, con relativa polizza fideiussoria, con la quale il concessionario si impegna alla rimozione di quanto costruito e alla rimessa in pristino del sedime alla scadenza del periodo concesso; la convenzione può essere rinnovata.

### **Art. 13.4 - Opere pubbliche di competenza comunale**

1. Il progetto di opere pubbliche di competenza comunale è approvato dalla Giunta Comunale senza obbligo di rilascio di concessione o autorizzazione.
2. Gli elaborati progettuali devono essere predisposti rispettando le prescrizioni contenute nei precedenti Artt. 8.3, 8.4 e 8.5.
3. Gli Uffici Comunali effettuano comunque l'istruttoria atta a valutare la conformità dell'intervento agli strumenti urbanistici ed al R.E..
4. Successivamente all'istruttoria di cui al comma 3, deve essere acquisito il parere della Commissione Edilizia, salvo i casi di cui all'art. 5.1, punto 4.

**Art. 13.5 - Manutenzione e sicurezza delle costruzioni**

1. Tutte le costruzioni devono essere mantenute, in ogni loro parte, in piena conformità alle esigenze e disposizioni in materia di sicurezza, di igiene e di decoro pubblico, nel territorio sia urbano che extraurbano.
2. Il Sindaco può far eseguire in ogni momento ispezioni dal personale tecnico e sanitario per accertare le condizioni degli edifici.
3. Quando le condizioni di sicurezza, di igiene e di decoro pubblico vengano a mancare, il proprietario deve provvedere agli interventi necessari.
4. Qualora non provveda, il Sindaco potrà ordinare l'esecuzione delle opere necessarie al fine del mantenimento della sicurezza, incolumità e decoro, e assegnare un termine per l'esecuzione.
5. Decorso inutilmente tale termine, si darà corso all'applicazione delle sanzioni di cui all'Art. 106 del T.U./1934 della legge comunale e provinciale; ed inoltre l'amministrazione comunale ha facoltà di procedere in danno del proprietario stesso per far eseguire quelle opere di riparazione, di ripulitura e di ritinteggiatura che risultassero necessarie.
6. Nei casi in cui ricorrano condizioni di pericolo per la stabilità degli immobili e l'incolumità delle persone, il proprietario procede mediante un "intervento urgente" alla rimozione delle condizioni di pericolo temuto, senza preventiva autorizzazione o concessione edilizia, ma sotto la sua personale responsabilità anche per quanto riguarda l'effettiva esistenza del pericolo. E' comunque fatto obbligo al proprietario di dare immediata comunicazione dei lavori al Sindaco e di presentare, entro 30 giorni dall'inizio degli stessi, la richiesta di autorizzazione o concessione.

**Art. 13.6 - Richiesta in sanatoria**

1. Nei casi di richiesta di concessione o autorizzazione in sanatoria ai sensi dell'Art. 13 della L. n 47/1985, ove ricorrano le condizioni di legge, la richiesta può essere presentata al Sindaco dall'avente causa, in conformità alle norme del presente Regolamento.
2. Alla richiesta debbono essere allegati, oltre alla documentazione ed agli elaborati di progetto di cui agli Artt. 8.2, 8.3, 8.4 e 9.2:
  - a) relazione descrittiva dell'intervento con riferimento alla sua conformità agli strumenti urbanistici generali e di attuazione approvati ed al non contrasto con quelli adottati, sia al momento della realizzazione dell'opera, sia al momento della presentazione della richiesta;
  - b) elaborati grafici nei quali siano evidenziate le opere preesistenti regolarmente eseguite, e con grafia diversa le opere eseguite in parziale difformità;
  - c) atto sostitutivo di notorietà nel quale sia esplicitamente dichiarata la data di avvenuta esecuzione delle opere in parziale difformità, per le quali si richiede la sanatoria.
3. Sulla richiesta di sanatoria il Sindaco, sentita la CQAP, si pronuncia entro sessanta giorni; trascorso inutilmente tale termine, la richiesta deve intendersi respinta.

**Art. 13.7 - Dichiarazione di inabitabilità**

### CAPO XIII - DISPOSIZIONI VARIE

1. Quando ricorrono motivate ragioni di ordine igienico o di pubblica incolumità, il Sindaco può ordinare inabitabile o non usabile una costruzione o un'unità immobiliare, a norma dell'Art. 222 del R.D. n 1265/1934, e può ordinare la rimozione, entro un termine stabilito, dei vizi riscontrati.
2. L'unità immobiliare dichiarata inabitabile non può essere usata nè data in uso a titolo gratuito o oneroso; in caso di necessità il Sindaco ne ordina lo sgombero e ne impedisce l'uso attraverso opportune misure tecnico- edilizie.
3. L'ordinanza di inabitabilità si applica anche nel caso di risultanza negativa conseguente all'effettuazione di verifiche a campione di cui all'Art. 12.5, in relazione a gravi difformità rispetto a quanto dichiarato nella scheda tecnica descrittiva

#### **Art. 13.8 - Utilizzazione abusiva**

1. Il proprietario che abita o usa, ovvero consente ad altri di utilizzare - a titolo gratuito o oneroso - un'unità immobiliare priva del certificato di conformità edilizia o di equivalente dichiarazione di abitabilità o usabilità o di altra licenza d'uso, è denunciato all'autorità giudiziaria ai sensi dell'Art. 51 della L.R. n 47/1978.
2. Qualora all'atto dell'infrazione l'unità immobiliare non possieda i requisiti per ottenere la regolare autorizzazione all'uso, il Sindaco indicherà i lavori da eseguire e porrà un termine per la regolarizzazione; trascorso infruttuosamente il quale, provvederà ad ulteriore denuncia giudiziaria.

#### **Art. 13.9 - Progetti e programmi per settori specifici**

1. In aggiunta agli strumenti urbanistici generali e particolareggiati, il Consiglio Comunale, sentita la CQAP, adotta, ove del caso, appositi strumenti progettuali, di piano e di programma per settori specifici, ed in particolare:
  - a) per la salvaguardia e valorizzazione di beni culturali ed ambientali;
  - b) per le zone di recupero
  - c) per le zone verdi;
  - d) per l'arredo urbano ed il colore;
  - e) per la viabilità ed il traffico;
  - f) per il commercio ed i pubblici esercizi;
  - h) per l'abbattimento delle barriere architettoniche.
2. Nei casi di cui al primo comma, le opere edilizie ricadenti nell'ambito di detti piani e progetti settoriali approvati, dovranno risultare conformi, oltre che agli strumenti urbanistici ed al R.E., anche alle prescrizioni relative, in quanto applicabili. Tale verifica di conformità, effettuata dagli Uffici comunali, è contestuale alle operazioni di controllo ed approvazione dei progetti edilizi.

## PARTE III - Norme sul rapporto fra costruzioni e contesto

### CAPO XIV - DISTANZE MINIME E ALTEZZE MASSIME

#### Art. 14.1 - Distanza da un confine

1. La distanza di un edificio da un confine, è la misura, sul piano orizzontale, della congiungente i due punti più vicini posti rispettivamente sul perimetro della superficie coperta dell'edificio stesso e sul confine considerato.
2. Non si considerano nella misura della distanza:
  - i corpi di fabbrica interrati che sporgano dal terreno per non più di m. 0,9;
  - gli elementi aggettanti a sbalzo, purchè non sporgano dai piani della sagoma per più di m. 2,00;
  - le componenti di impianti degli edifici purchè non sporgano dai piani della sagoma per più di m. 1,50.
3. La distanza di una costruzione di tipo diverso dagli edifici si misura in analogia agli edifici, a partire dai punti del perimetro del suo sedime.

#### Art. 14.2 - Distanze minime dai confini

1. Le distanze minime dai confini da considerare nelle opere edilizie sono le seguenti:
  - . D1 = distanza dal confine di proprietà,
  - . D2 = distanza dal confine di zona urbanistica di interesse pubblico.
  - . D4 = distanza da ciglio opposto della carreggiata stradale.
2. Per le distanze di cui al comma precedente, salvo diversa esplicita indicazione degli strumenti urbanistici vigenti, debbono essere rispettati i valori minimi di cui agli articoli seguenti.
3. Tali valori minimi valgono con riferimento in generale agli *edifici*, e per analogia agli *impianti*, che abbiano uno sviluppo dimensionale anche in elevazione. Viceversa non si applicano per quegli edifici o impianti che non presentino uno sviluppo in altezza superiore a m. 0,90 fuori terra (ad esempio campi sportivi o costruzioni interrate); non si applicano inoltre alle *infrastrutture* e ai *manufatti diversi*, fatte salve le norme del C.C. relative ai muri di recinzione di altezza superiore a 3 m..

#### Art. 14.3 - Distanza dal confine di proprietà (D1)

1. Negli interventi MO, MS, RC:  
D1 = valore preesistente
2. Negli interventi di RE:  
D1 maggiore o uguale al valore preesistente.
3. Negli interventi di NC, RI, AM e nella generalità dei casi:  
D1 maggiore o uguale a mt. 5,00

Negli interventi AM, qualora l'ampliamento consista esclusivamente nella aggiunta di elementi aggettanti a sbalzo che non sporgano dai piani della sagoma per più di m. 2,00:  
D1 maggiore o uguale a m. 3,00.

Negli interventi AM, qualora l'ampliamento consista nella sopraelevazione dell'edificio, è ammesso:

D1 maggiore o uguale al valore preesistente (anche inferiore a 5,00 m), fermo restando il rispetto del successivo articolo 14.5.

4. Quando un edificio è sul confine, può essere sottoposto ad interventi RI, AM sul confine, così come è ammesso al vicino costruire in aderenza all'edificio stesso, ai sensi del Codice Civile.
5. In base ad un accordo con la proprietà confinante, stipulato come atto pubblico, registrato alla conservatoria degli atti immobiliari ed allegato ai documenti della richiesta di concessione edilizia, è consentito costruire sul confine anche qualora su detto confine non vi siano edifici.

#### **Art. 14.4 - Distanza dal confine di zona di interesse pubblico(D2)**

1. Il confine di zona che si considera ai fini della misura della distanza D2 è soltanto quello che delimita zone con destinazioni di uso pubblico o di interesse pubblico (zone omogenee F e G oppure zone stradali o ferroviarie, ai sensi del Piano Regolatore Generale e della legislazione urbanistica vigente) da zone con destinazione diversa; non si considera il confine fra l'area di intervento edilizio e le aree che vengono scorporate dalla superficie fondiaria per la realizzazione di parcheggi di urbanizzazione primaria.
2. Per la distanza D2 i valori da rispettare sono gli stessi stabiliti ai commi 1, 2, 3 del precedente Art. 14.3; valori inferiori non sono mai ammessi.
3. Nel caso di confine con zona stradale, la distanza D2 dal limite stradale può essere fissata dagli strumenti urbanistici, in misura diversa da quella di cui ai commi precedenti, in base alla classificazione ed alle caratteristiche della strada stessa. Valgono in ogni caso le distanze minime fissate dal Codice della Strada e dal suo Regolamento applicativo e successive modificazioni e integrazioni (2).

#### **Art. 14.5 - Distanza fra pareti antistanti di due edifici (D3)**

1. Si definiscono *chiusure verticali* di un edificio le sue *pareti perimetrali* (verticali o sub-verticali; vedi articolo 2.14, punto 2 e sue note), nonché i relativi *infissi*. Nel seguito del presente articolo si utilizzerà il termine di uso comune '*pareti*' nel significato del termine più generale 'chiusure verticali'.
2. Si definisce convenzionalmente *distanza fra pareti antistanti di due edifici*, o semplicemente *distanza fra due edifici* (D3), la distanza minima intercorrente fra un punto qualsiasi posto sul perimetro della superficie coperta di uno dei due edifici e il perimetro della superficie coperta dell'altro, misurata in pianta (sul piano orizzontale) e in direzione perpendicolare al perimetro in quel punto (1).
3. Si definisce *parete* (o porzione di parete) *antistante* (o frontistante, o prospiciente) di un edificio rispetto ad un altro edificio, quella parete o porzione di parete per tutti i punti della quale la distanza dall'altro edificio sia misurabile, con le modalità di cui al comma precedente (e non infinita).
4. Nella misura della distanza fra due edifici valgono le medesime esclusioni di cui al comma 2 del precedente Art. 14.1.

5. La distanza fra una parete antistante di un edificio e l'edificio che ha di fronte (che non sia unito o aderente al primo) deve rispettare i seguenti valori minimi, fatte salve diverse esplicite regolamentazioni degli strumenti urbanistici vigenti.
6. Negli interventi MO, MS, RC:  
D3 = valore preesistente.
7. Negli interventi di RE:  
D3 maggiore o uguale al valore preesistente.
8. Negli interventi di NC, RI, AM quando le due pareti antistanti si fronteggiano per uno sviluppo inferiore a mt. 12,00:  
D3 maggiore o uguale a m. 10,00.
9. Negli interventi di NC, RI, AM, quando una o entrambe le pareti antistanti si fronteggiano per uno sviluppo maggiore o uguale a mt. 12,00:  
D3 maggiore o uguale a mt. 10,00,  
D3 maggiore o uguale all'altezza della più alta fra le due pareti prospicienti.
10. Gli interventi di ampliamento (AM) sono ammissibili anche nel caso in cui l'edificio preesistente non rispetti i limiti di cui ai commi 8 e 9, a condizione che tali limiti siano rispettati per la porzione ampliata; in particolare negli interventi di ampliamento per sopraelevazione i limiti di cui ai commi 8 e 9 vanno verificati misurando la distanza alla quota della porzione sopraelevata.
11. Nei casi di cui ai commi 7,8 e 9 qualora entrambi le pareti prospicienti non siano finestrate, il valore da rispettare può essere ridotto fino a:  
D3 = mt. 3,00.
12. Nei casi di cui ai commi 7, 8 e 9 il valore da rispettare può essere ridotto a ml. 5,00 qualora si tratti della distanza fra l'edificio principale di una Unità Edilizia ed un corpo di fabbrica pertinenziale della medesima Unità Edilizia che abbia non più di un piano fuori terra e che contenga solo spazi accessori, ovvero fra due corpi di fabbrica pertinenziali della medesima unità edilizia, aventi entrambi le caratteristiche suddette.
13. Ai fini del presente articolo del R.E. non si considerano pareti finestrate le pareti di edifici produttivi ad un solo piano fuori terra, che presentano esclusivamente aperture poste a non meno di m. 4 di altezza da terra facenti parte di sistemi di illuminazione dall'alto (tipo "sheds" o simili).

#### **Art. 14.6 - Deroghe alle distanze**

1. Le norme di cui ai precedenti Artt. 14.3, 14.4 e 14.5 relative ai valori minimi di distanza, per quanto di competenza comunale e fatto salvo quanto prescritto dal Codice Civile, possono essere derogate per interventi riguardanti:
  - a) edifici e impianti di interesse pubblico (ai sensi dell'Art. 8.10);
  - b) adeguamenti tecnicamente indispensabili per la conformità di edifici esistenti alle norme di sicurezza e di prevenzione incendi, qualora prescritti dalle competenti autorità amministrative, nonchè di abbattimento delle barriere architettoniche.
2. Sono ammesse distanze inferiori a quelle prescritte ai precedenti articoli 14.3 e 14.5 nel caso di gruppo di edifici che formino oggetto di Piani urbanistici attuativi approvati che prescrivano o consentano distanze minime diverse.

**Art. 14.7 - Altezza massima dei nuovi edifici**

1. Nei comuni sismici, negli interventi di NC, AM, RI, nonché negli interventi di RE che consistono nella completa demolizione e ricostruzione dell'edificio preesistente, si applicano le norme di cui al punto C2 del Decreto 16/01/1996 "Norme tecniche per le costruzioni in zone sismiche".
2. Secondo tali norme (e salvo modificazioni e integrazioni del decreto stesso) l'altezza massima di ciascun fronte (HF come definita al precedente Art. 3.29) di un edificio posto in piano non deve superare i seguenti valori:

Tipo di struttura	HF massima in metri		
	(S=6)	(S=9)	(S=12)
Legno	10	7	7
Muratura ordinaria	16	11	7.5
Muratura armata	25	19	13
Pannelli portanti	32	25	16
Intelaiatura	nessuna limitazione		

(in cui S = grado di sismicità)

3. Nel caso che gli edifici abbiano un piano cantinato o seminterrato la differenza di livello (misurata sulla stessa verticale) tra la quota più elevata e quella di estradosso delle strutture di fondazione, può eccedere di non più di quattro metri i limiti stabiliti dalla precedente tabella.
4. Nelle strade o nei terreni in pendio le altezze massime di cui alla precedente tabella possono essere incrementate di 1,50 m purché la media generale delle altezze di tutte le fronti rientri nei limiti stabiliti nella tabella stessa.
5. Per le costruzioni in legno è ammessa la realizzazione di uno zoccolo in muratura e malta cementizia o in calcestruzzo semplice o armato, la cui altezza non può superare i quattro metri. In tal caso i limiti di cui alla precedente tabella vanno riferiti alla sola parte in legno.

**Art. 14.8 - Distanza dal ciglio opposto della carreggiata stradale (D4)**

1. Si definisce distanza dal ciglio opposto della carreggiata stradale (D4) la misura sul piano orizzontale della congiungente i due punti più vicini posti rispettivamente sul perimetro della superficie coperta dell'edificio e sul limite opposto della sede stradale frontistante, sia essa carrabile o pedonale (misura quindi comprensiva della sede stradale stessa).
2. Nei comuni dichiarati sismici, negli interventi di NC, AM, RI, nonché negli interventi RE che consistono nella completa demolizione e ricostruzione dell'edificio preesistente, si applicano le norme di cui al punto C3 del Decreto 16/1/1996 "Norme Tecniche per le costruzioni in zone sismiche".  
Secondo tali norme (e salvo modificazioni ed integrazioni del decreto stesso, e ferme restando le altre prescrizioni di cui al presente capo e le prescrizioni del Codice della Strada), valgono i seguenti rapporti minimi fra l'altezza di ciascun fronte dell'edificio (HF) e la distanza D4:
  - per  $D4 = 3$ :  $HF_{max} = 3$ ,



#### CAPO XIV - DISTANZE MINIME E ALTEZZE MASSIME

- per  $3 < D4 = 11$ : HF max = D3,
  - per  $D4 < 11$ : HF max =  $11+3x(D3-11)$ ,
3. I limiti di cui al comma precedente possono essere derogati con le procedure di cui all'Art. 12 della l. 64/1974 nel caso di interventi all'interno della zona omogenea A ai sensi della disciplina particolareggiata del P.R.G..

NOTE AL CAP. XIV

- (1) Se il perimetro della superficie coperta in quel punto fosse costituito da una linea curva la distanza si misura in direzione normale alla curva (ossia perpendicolare alla sua tangente in quel punto).
- (2) Salvo successive modificazioni le distanze minime fissate dal Regolamento di esecuzione e attuazione del Codice della Strada sono le seguenti:

Art. 26 (Art. 16 Cod. Str.)

*(Fasce di rispetto fuori dai centri abitati)*

1. La distanza dal confine stradale, fuori dai centri abitati, da rispettare nell'aprire canali, fossi o nell'eseguire qualsiasi escavazione, lateralmente alle strade non può essere inferiore alla profondità dei canali, fossi od escavazioni, ed in ogni caso non può essere inferiore a 3 m.
2. Fuori dei centri abitati, come delimitati ai sensi dell'Art. 4 del codice, le distanze dal confine stradale, da rispettare nelle nuove costruzioni, nelle ricostruzioni conseguenti a demolizioni integrali o negli ampliamenti fronteggianti le strade, non possono essere inferiori a:
  - a) 60 m per le strade di tipo A;
  - b) 40 m per le strade di tipo B;
  - c) 30 m per le strade di tipo C;
  - d) 20 m per le strade di tipo F, ad eccezione delle "strade vicinali" come definite dall'Art. 3, comma 1, n. 52 del codice;
  - e) 10 m per le "strade vicinali" di tipo F;
- 2bis. Fuori dei centri abitati, come delimitati ai sensi dell'Art. 4 del codice, ma all'interno delle zone previste come edificabili o trasformabili dallo strumento urbanistico generale, nel caso che detto strumento sia suscettibile di attuazione diretta, ovvero se per tali zone siano già esecutivi gli strumenti urbanistici attuativi, le distanze dal confine stradale, da rispettare nelle nuove costruzioni, nelle ricostruzioni conseguenti a demolizioni integrali o negli ampliamenti fronteggianti le strade, non possono essere inferiori a:
  - a) 30 m per le strade di tipo A;
  - b) 20 m per le strade di tipo B;
  - c) 10 m per le strade di tipo C;
- 2ter. Per le strade di tipo F, nel caso di cui al comma 2-bis, non sono stabilite distanze minime dal confine stradale ai fini della sicurezza della circolazione. Non sono parimenti stabilite distanze minime dalle strade di quartiere dei nuovi insediamenti edilizi previsti o in corso di realizzazione.
- 2quater. Le distanze dal confine stradale, fuori dei centri abitati, da rispettare nella costruzione o ricostruzione di muri di cinta, di qualsiasi natura e consistenza, lateralmente alle strade, non possono essere inferiori a:
  - a) 5 m per le strade di tipo A, B;
  - b) 3 m per le strade di tipo C, F;
- 2quinqies. Per le strade di tipo F, nel caso di cui al comma 2quater, non sono stabilite distanze minime dal confine stradale ai fini della sicurezza della circolazione. Non sono parimenti stabilite distanze minime dalle strade di quartiere dei nuovi insediamenti edilizi previsti o in corso di realizzazione.
3. La distanza dal confine stradale, fuori dai centri abitati, da rispettare per impiantare alberi lateralmente alla strada, non può essere inferiore alla massima altezza raggiungibile per ciascun tipo di essenza a completamento del ciclo vegetativo e comunque non inferiore a 6 m.

4. La distanza dal confine stradale, fuori dai centri abitati, da rispettare per impiantare lateralmente alle strade siepi vive, anche a carattere stagionale, tenute ad altezza non superiore ad 1 m sul terreno non può essere inferiore a 1 m. Tale distanza si applica anche per le recinzioni non superiori ad 1 m costituite da siepi morte in legno, reti metalliche, fili spinati e materiali similari, sostenute da paletti infissi direttamente nel terreno o in cordoli emergenti non oltre 30 cm dal suolo.
5. La distanza dal confine, stradale, fuori dai centri abitati, da rispettare per impiantare lateralmente alle strade, siepi vive o piantagioni di altezza superiore ad 1 m sul terreno, non può essere inferiore a 3 m. Tale distanza si applica anche per le recinzioni di altezza superiore ad 1 m sul terreno costituite come previsto al comma 4, e per quelle di altezza inferiore ad 1 m sul terreno se impiantate su cordoli emergenti oltre 30 cm dal suolo.

Art. 27 (Art. 17 Cod. Str.)

*(Fasce di rispetto delle curve fuori dai centri abitati)*

1. La fascia di rispetto nelle curve fuori dai centri abitati, da determinarsi in relazione all'ampiezza della curvatura, è soggetta alle seguenti norme:
  - a) nei tratti di strada con curvatura di raggio superiore a 250 m si osservano le fasce di rispetto con i criteri indicati all'Art. 26;
  - b) nei tratti di strada con curvatura di raggio inferiore o uguale a 250 m, la fascia di rispetto è delimitata verso le proprietà latitanti, dalla corda congiungente i punti di tangenza, ovvero dalla linea, tracciata alla distanza dal confine stradale indicata dall'Art. 26 in base al tipo di strada, ove tale linea dovesse risultare esterna alla predetta corda.

Art. 28 (Art. 18 Cod. Str.)

*(Fasce di rispetto per l'edificazione nei centri abitati)*

1. Le distanze dal confine stradale all'interno dei centri abitati, da rispettare nelle nuove costruzioni, nelle demolizioni integrali e conseguenti ricostruzioni o negli ampliamenti fronteggianti le strade, non possono essere inferiori a:
  - a) 30 m per le strade di tipo A;
  - b) 20 m per le strade di tipo D.
2. Per le strade di tipo E ed F, nei casi di cui al comma 1, non sono stabilite distanze minime dal confine stradale ai fini della sicurezza della circolazione.
3. In assenza di strumento urbanistico vigente, le distanze dal confine stradale da rispettare nei centri abitati non possono essere inferiori a:
  - a) 30 m per le strade di tipo A;
  - b) 20 m per le strade di tipo D ed E;
  - c) 10 m per le strade di tipo F.
4. Le distanze dal confine stradale, all'interno dei centri abitati, da rispettare nella costruzione o ricostruzione dei muri di cinta, di qualsiasi natura o consistenza, lateralmente alle strade, non possono essere inferiori a:
  - a) 3 m per le strade di tipo A;
  - b) 2 m per le strade di tipo D.
5. Per le altre strade, nei casi di cui al comma 4, non sono stabilite, distanze minime dal confine stradale ai fini della sicurezza della circolazione.

## **CAPO XV - NORME MORFOLOGICHE E INDIRIZZI PER IL DECORO DELLE COSTRUZIONI**

### **Art. 15.1 - Facciate degli edifici e tinteggiature**

1. E' prescritta la conservazione degli elementi architettonici applicati sulle facciate, aventi caratteristiche storico-artistiche di pregio, o interessanti come testimonianza storica, quale fontane, esedre, lapidi, edicole sacre, antichi numeri civici, fittoni, ecc..
2. Le unità edilizie con prospetto architettonico unitario con rifinitura a tinta devono essere tinteggiate in modo omogeneo; per gli edifici tinteggiati, l'eventuale modifica del colore preesistente è sottoposta alla approvazione della CQAP, sulla base di idoneo elaborato a colori.
3. Nei nuovi edifici i colori delle facciate devono preferibilmente rifarsi ai cromatismi dell'edilizia tradizionale, evitando di creare contrasti stridenti con il contesto, fatto salvo il parere della Commissione Edilizia.
4. Il Comune si riserva di adottare un Piano del Colore, ovvero un campionario di colori da rispettare, depositato presso l'Ufficio Tecnico, anche articolato per zone diverse nel territorio comunale o limitato ad alcune di tali zone.

### **Art. 15.2 - Aggetti delle facciate**

1. Nei nuovi edifici abitativi gli aggetti in genere (balconi, cornicioni, pensiline) devono essere di larghezza contenuta. La profondità, il numero e l'estensione dei balconi aggettanti devono essere contenute e proporzionate in relazione alla superficie della facciata. Nelle zone extraurbane è in generale da evitare la realizzazione di balconi aggettanti.
2. Gli indirizzi di cui al precedente comma possono essere derogati su parere favorevole della Commissione Edilizia.

### **Art. 15.3 - Aggetti delle facciate su spazi di uso pubblico**

1. Gli aggetti delle facciate degli edifici e dei muri fronteggianti spazi pubblici non devono costituire pericolo per le persone o le cose.
2. Nei nuovi edifici non sono ammessi aggetti su suolo pubblico superiori a m. 0,10.
3. Negli edifici preesistenti alla data di adozione del presente R.E. sono ammessi i seguenti aggetti:
  - aggetti di non più di cm. 30, (quali cornici, bancali, inferriate), fino all'altezza di ml. 2,50 dal suolo;
  - aggetti fino a non più di cm. 150 (quali balconi e pensiline) ad una altezza superiore a ml. 2,50 dal piano del marciapiede e a ml. 4.50 dal piano stradale. Il filo esterno di tali aggetti dovrà essere arretrato di almeno 60 cm. dal bordo del marciapiede qualora esistente;
  - le chiusure (quali vetrate, gelosie, persiane) possono aprirsi all'esterno solo a un'altezza non inferiore a 2,50 m., misurata dal piano del marciapiede, o di m. 4.50 sul piano stradale.

4. Nel caso di edifici prospicienti spazi pubblici i pluviali devono essere incassati per un'altezza di almeno metri 2,50 dal piano stradale o del marciapiede. E' consentito installare i pluviali esternamente nel caso di edifici vincolati o tutelati dal P.R.G., in cui non sia possibile incassarli; in tale caso dovranno essere realizzati in materiale indeformabile nella parte basamentale.
5. Per gli edifici pubblici o di notevole interesse o pregio artistico e architettonico il Sindaco può consentire sporgenze maggiori di quelle fissate e anche occupazione di suolo pubblico con zoccoli, basamenti di colonne, gradini, corpi aggettanti, ecc..

#### **Art. 15.4 - Coperture**

1. Le coperture degli edifici, se realizzate a falde inclinate, devono preferibilmente avere una forma semplice e una pendenza conforme ai modelli dell'edilizia tradizionale locale. Devono essere evitate forme complicate e atipiche, o pendenze eccessive, salvo parere favorevole della Commissione Edilizia e salvo che si tratti di edifici per funzioni specialistiche.
2. Nel territorio extraurbano gli edifici abitativi devono essere realizzati con coperture a falde, con forma e pendenza conformi ai modelli dell'edilizia tradizionale locale, e con manto di copertura in laterizio o comunque di colore richiamante quello del laterizio.
3. Nel territorio extraurbano anche gli edifici di servizio all'attività agricola (magazzini, ricoveri e simili) devono essere realizzati preferibilmente con copertura conforme a quanto prescritto al comma precedente, salvo parere favorevole della Commissione Edilizia, o salvo che si tratti di edifici di forma o dimensioni particolari (stalle, silos, edifici di grandi dimensioni; per questi ultimi è prescritta la mitigazione dell'impatto visivo mediante alberature ai sensi del successivo articolo 16.5)).

#### **Art. 15.5 - Allineamenti**

Negli interventi NC e RI, il Sindaco potrà consentire o imporre allineamenti degli edifici o dei manufatti diversi da quelli esistenti o previsti dal presente regolamento, qualora lo consigliano ragioni estetiche, ambientali, di traffico e urbanistiche in genere.

#### **Art. 15.6 - Recinzioni**

1. Le recinzioni devono avere un aspetto decoroso, intonato all'ambiente e rispettare tutte le caratteristiche e distanze dal ciglio stradale e dalle curve, previste dal Codice della Strada o richieste dall'ente preposto alla gestione della viabilità su cui prospettano. Le recinzioni su strada in muro pieno non devono comunque superare l'altezza di m. 1,00 nelle curve e nelle zone di visibilità scarsa (si veda anche alla nota 2 del cap. XIV).
2. Nelle zone esterne al "territorio urbanizzato" come individuato dal P.R.G. e alle zone da urbanizzare, sono ammesse nuove recinzioni esclusivamente in siepe viva, con eventuale rete metallica interposta o addossata alla siepe dal lato rivolto all'interno dell'area da recingere. [Tale limitazione non opera per le recinzioni sui fronti stradali delle aree di pertinenza di edifici esistenti o da costruire](#)

#### **Art. 15.7 - Autorimesse**

1. Le autorimesse chiuse pertinenziali devono di norma essere accorpate all'edificio di cui sono pertinenza. La realizzazione di autorimesse pertinenziali fuori terra costituenti edifici separati dall'edificio principale può essere ammessa su parere favorevole della Commissione Edilizia, solo qualora la soluzione venga ritenuta decorosa in relazione al contesto.

**Art. 15.8 - Passi carrai e uscite dalle autorimesse**

1. L'apertura di passi carrai sulla pubblica viabilità è subordinata alla autorizzazione dell'Ente gestore della strada e al pagamento di apposita tassa.
2. L'apertura di nuovi passi carrai può essere negata qualora la loro ubicazione possa intralciare il traffico oppure sia valutata inopportuna rispetto ai programmi dell'Amministrazione Comunale in materia di assetto della circolazione e pedonalizzazione.
3. Le rampe di accesso ad autorimesse devono essere realizzate in materiale antisdrucchiabile, con scanalature per il deflusso delle acque. La larghezza non deve essere inferiore a ml. 2.50 se la rampa è rettilinea, e ml. 3.50 se curva; tale larghezza può essere derogata per edifici preesistenti in caso di difficoltà non altrimenti risolvibili. La pendenza non deve essere superiore al 15%, eventualmente aumentabile fino a un massimo del 20% se la rampa è rettilinea.
4. Tra l'inizio delle livellette inclinate della rampa e il confine della carreggiata, o dell'eventuale marciapiede, o porticato pubblico, dovrà essere previsto un tratto piano per una lunghezza di almeno 4 metri, atto alla fermata di un'autovettura in entrata o in uscita. Questa norma può essere derogata nel caso di edifici preesistenti, in mancanza di soluzioni tecniche praticabili; in questo caso, al fine di evitare incidenti, andranno previsti dispositivi di presegnalazione acustica e visiva delle auto in uscita.
5. I cancelli o portoni o altri elementi di chiusura dei passi carrai su strade e spazi pubblici, con esclusione delle sole 'strade urbane locali', devono essere arretrati dal limite della sede stradale di almeno m. 5, in modo da permettere la fermata di un autoveicolo in entrata o in uscita.

**Art. 15.9 - Apertura dei sotterranei su spazi di uso pubblico**

Le aperture dei sotterranei su spazi di uso pubblico dovranno essere praticate verticalmente sulle strutture perimetrali e senza sporgenze dal vivo dei muri, oppure in piano se ubicate sotto i portici, purchè dotate di chiusure adeguate, con superfici di calpestio scabre, ordinatamente disposte e a perfetto livello dei pavimenti.

Sono vietate le aperture all'imbocco laterale dei portici e in corrispondenza dei passi carrai.

I materiali di protezione delle aperture dovranno essere adeguati alle caratteristiche dell'edificio e dell'ambiente ed essere idonei a sorreggere i sovraccarichi previsti.

**Art. 15.10 - Insegne, cartelli pubblicitari, vetrine, mostre, tende, ecc.**

1. Le insegne, i cartelli indicatori o pubblicitari, le vetrine, le mostre, le tende e tutti gli altri oggetti che a scopo pubblicitario o per qualsiasi altro scopo si intenda apporre, dovranno essere in armonia con il fabbricato, il suo intorno, e posti in opera a regola d'arte.
2. L'apposizione è soggetta ad autorizzazione ed al pagamento della tassa sulle pubbliche affissioni.

**Art. 15.11 - Apposizione di manufatti di pubblica utilità**

L'Amministrazione Comunale, per ragioni di pubblico interesse, previo avviso agli interessati, ha diritto di collocare e far collocare, sui muri esterni dei fabbricati e delle costruzioni di qualsiasi natura, cartelli, insegne, segnali, manufatti e apparecchi relativi ai servizi pubblici o di uso pubblico. I proprietari hanno l'obbligo di non rimuoverli e di provvedere al loro ripristino nel caso che venissero distrutti, danneggiati o rimossi per fatti loro imputabili.

## CAPO XVI - TUTELA DELL'AMBIENTE

### Art. 16.1 - Regolamentazione delle acque reflue

1. Le acque reflue debbono essere convogliate nella fognatura comunale laddove esistente a cura dei proprietari, oppure ad altro idoneo impianto, ai sensi, se vigente, del Regolamento comunale di fognatura.
2. L'autorizzazione allo scarico è rilasciato dal Sindaco unitamente alla concessione o autorizzazione edilizia.
3. Qualora intervengano modifiche delle caratteristiche dello scarico (qualità, portata, ecc.) conseguenti ad interventi sul fabbricato o mutamenti della destinazione d'uso, il titolare dello scarico dovrà richiedere una nuova autorizzazione allegando planimetrie aggiornate secondo le nuove attività o destinazioni.
4. Nelle nuove urbanizzazioni e negli interventi di NC e RI le reti di scarico di pertinenza dell'insediamento devono essere duali, ossia separate per le acque bianche e per le acque nere, anche qualora la fognatura comunale a cui recapitano sia di tipo misto.

### Art. 16.2 - Regolamentazione delle acque superficiali e sotterranee

1. Le acque meteoriche provenienti dai tetti, cortili e in genere dai suoli pavimentati di pertinenza di edifici, debbono essere convogliate nella fognatura comunale, o in altro idoneo sistema di smaltimento delle acque bianche secondo le prescrizioni comunali in materia.
2. E' vietata la esecuzione nel sottosuolo di lavori che ostacolino il deflusso delle acque sotterranee, come pure è vietato sbarrare o intercettare corsi di acque superficiali senza l'autorizzazione del Sindaco.
3. L'approvvigionamento idrico attraverso l'emungimento da acque sotterranee, comporta l'autorizzazione edilizia per le sole opere edilizie connesse. Qualora l'approvvigionamento idrico per l'uso potabile e domestico avvenga mediante l'utilizzo di un pozzo, in sede di richiesta di autorizzazione edilizia, dovrà essere documentata la potabilità dell'acqua che sarà sottoposta a successivi periodici controlli secondo le modalità previste dalla normativa in materia. In tutto il territorio comunale i pozzi chiusi inutilizzati devono essere occlusi in modo stabile al fine di evitare rischi di inquinamento e situazioni di pericolo. Le metodologie della occlusione sono approvate dagli uffici regionali competenti (ex Genio Civile), ai quali spetta pure il rilascio della concessione/autorizzazione per la derivazione di acque sotterranee.

### Art. 16.3 - Permeabilità dei suoli

1. Nelle aree soggette ad edificazione è obbligatorio che una parte di superficie fondiaria resti permeabile alle acque meteoriche, secondo le percentuali minime di cui all'articolo seguente e quelle eventualmente fissate dal P.R.G. o dai Piani urbanistici attuativi.
2. I parcheggi, se realizzati a raso, scoperti e senza costruzioni interrato sottostanti, devono essere sempre dotati di alberature. Qualora il parcheggio sia alberato, gli alberi devono essere



contenuti entro una striscia erbosa permeabile di superficie non inferiore a mq. 3 per albero e delimitata rispetto ai posti-auto da un cordolo sopraelevato o da altro sistema che eviti lo sversamento nell'aiuola delle acque meteoriche provenienti dal posto-auto.

**Art. 16.4 - Salvaguardia e formazione del verde**

1. In tutto il territorio comunale la salvaguardia e la formazione del verde con finalità ornamentali, sanitarie e di qualità ambientale è soggetta a controllo e può essere disciplinata da un apposito Regolamento Comunale del Verde. Sono esclusi dalla presente normativa gli interventi sulla vegetazione connessi con l'esercizio dell'attività agricola e vivaistica.
2. L'eventuale abbattimento di alberature di alto fusto non produttive deve essere autorizzato mediante apposito nulla-osta del Sindaco che si avvarrà eventualmente della consulenza del Corpo Forestale dello Stato. Nel nulla-osta dovranno essere specificate le prescrizioni di reimpianto delle alberature in sostituzione, di norma in ragione di tre nuove piante per ciascuna abbattuta.
3. L'abbattimento abusivo di alberi d'alto fusto comporta le sanzioni previste dall'Art. 106 del TU 1934 della legge comunale e provinciale.
4. Nelle zone extraurbane è altresì vietato estirpare siepi, a meno che ciò non avvenga sulla base di Piani di Sviluppo Agricolo Aziendale o Interaziendali, che dovranno puntualmente motivare le scelte di soppressione.
5. Gli interventi edilizi devono essere progettati in modo da salvaguardare le alberature non produttive preesistenti aventi diametro del tronco superiore a 0,20 m. - rilevato a 1 m. dal colletto - e di non offenderne l'apparato radicale; previo nulla-osta del Sindaco ai sensi del comma 2, è consentito prevederne il diradamento ove siano troppo ravvicinate in rapporto alla specie e alle dimensioni.
6. In tutti gli interventi edilizi di NC, RI, AM deve essere assicurata, una quota di Superficie Permeabile in profondità pari ad almeno il 50% della superficie scoperta di pertinenza degli edifici, riducibile al 20% nel caso di insediamenti per attività produttive o di trasporto; questa norma non si applica nel caso di edifici per attività di commercio, pubblici esercizi o alberghi. Tale area dovrà essere provvista di copertura vegetale nella sua totalità e dotata di un albero d'alto fusto in ragione:
  - a. di tre alberi di alto fusto ogni unità immobiliare prevista dal progetto, per le costruzioni ad uso residenziale nelle quali sono previste meno di tre unità immobiliari;
  - b. di due alberi ogni unità immobiliare prevista dal progetto, per le costruzioni ad uso residenziale nelle quali sono previste tre o più unità immobiliari;nonchè di essenze arbustive a copertura di almeno il 20% della S.P.. Gli alberi ad alto fusto da mettere a dimora andranno prescelti secondo i criteri stabiliti dal Regolamento Comunale del Verde o, fino alla sua emanazione, ai sensi del successivo Art. 16.5, e dovranno presentare un'altezza non inferiore a m. 3,0 e un diametro, misurato a m. 1,0 da terra, non inferiore a cm. 6. Le norme di cui al presente comma valgono quale indirizzo tendenziale da applicarsi, nei limiti del possibile, anche per tutti gli interventi di recupero edilizio (MS, RC, RE). Qualora l'amministrazione, anche su proposta del richiedente il permesso, ritenga utile ed opportuno che vengano poste a dimora un numero di piante inferiore a quello previsto dal presente comma, il richiedente il permesso dovrà, a scelta dell'amministrazione:
  - a. fornire e porre a dimora, con garanzia di attecchimento, le piante residue in giardini, parchi e/o verdi pubblici indicati dall'amministrazione;
  - b. corrispondere al Comune una somma in denaro, la cui entità sarà stabilita con apposita deliberazione del competente organo comunale, a titolo di monetizzazione delle piante residue non poste a dimora.

7. Nelle zone per insediamenti artigianali, industriali o commerciali all'ingrosso in tutti gli interventi NC, RI è prescritta la formazione di quinte alberate lungo almeno due lati dell'area d'intervento, con preferenza per gli eventuali lati a contatto con zone agricole o con zone per attrezzature o servizi pubblici sociali.
8. Nelle zone agricole, negli interventi di NC, RI, AM di edifici specialistici (quali silos o impianti di lavorazione) o comunque di dimensioni superiori a quelle degli edifici abitativi (allevamenti, rimesse di grandi dimensioni) è prescritta la mitigazione dell'impatto visivo sul paesaggio con la formazione di quinte alberate, costituite da alberi d'alto fusto, interposti ad essenze arbustive, da scegliersi ai sensi dell'articolo seguente.

#### Art. 16.5 - Essenze arboree da impiantare

Nei nuovi impianti arborei ed arbustivi nei giardini privati e nelle aree di pertinenza degli edifici devono essere prescelte essenze prevalentemente comprese nella gamma delle essenze appartenenti alle associazioni vegetali locali o naturalizzate di cui all'elenco seguente; essenze non comprese in tale elenco possono essere impiantate fino a coprire un massimo del 20% della superficie alberata, considerando lo sviluppo delle chiome a maturità, e considerando anche le piante eventualmente preesistenti nella medesima area di pertinenza.

**Elenco** delle essenze arboree costituenti associazioni vegetali locali o naturalizzate:

- Oppio o Testuccio	(Acer campestre)
- Acero fico o Loppo	(Acer opalus)
- Acero riccio	(Acer platanoides)
- Acero di monte	(Acer pseudoplatanus)
- Ippocastano	(Aesculus hippocastanus)
- Pavia	(Aesculus pavia)
- Ontano nero	(Alnus glutinosa)
- Bosso	(Buxus sempervirens)
- Carpinella	(Carpinus orientalis)
- Bagolaro o Spaccasassi	(Celtis australis)
- Albero di Giuda	(Cercis siliquastrum)
- Corniolo	(Cornus mas)
- Sanguinello	(Cornus sanguinea)
- Nocciolo	(Corylus avellana)
- Leccio	
- Biancospino	(Crataegus monogyna o Oxyacantha)
- Cipresso	(Cupressus sempervirens)
- Cappello da prete	(Euonymus europaeus)
- Frangola	(Frangula alnus)
- Frassino maggiore	(Fraxinus excelsior)
- Orniello	(Fraxinus ornus)
- Olivello spinoso	(Hyppophae rhamnoides)
- Agrifoglio	(Ilex aquifolium)
- Noce	(Juglans regia)
- Maggiociondolo	(Laburnum anagyroides)
- Alloro nostrale	(Laurus nobilis)
- Ligustro	(Ligustrum vulgare)
- Nespolo	(Mespilus germanica)
- Gelso	(Morus alba)
- Olivo	(Olea europaea)
- Carpino nero o carpinello	(Ostrya carpinifolia)
- Marruca	(Paliurus spina-christi)
- Platano	(Platanus orientalis)
- Pino marittimo	(Pinus pinaster)

## CAPO XVI - TUTELA DELL'AMBIENTE

- Pino da pinoli	(Pinus pinea)
- Pioppo bianco	(Populus alba)
- Pioppo gatterino	(Populus canescens)
- Pioppo nero	(Populus nigra)
- Pioppo cipressino o pioppo italico	(Populus nigra v. pyramidalis)
- Pioppo tremolo	(Populus tremula)
- Ciliegio	(Prunus avium)
- Marasco, visciolo	(Prunus cerasus)
- Ciliegio canino o di S. Lucia	(Prunus mahleb)
- Pado o ciliegio a grappoli	(Prunus padus)
- Prugnolo o Spino nero	(Prunus spinosa)
- Perastro o pero selvatico	(Pirus communis pyraster)
- Farnetto	(Quercus farnetto)
- Farnia	(Quercus robur)
- Rovere	(Quercus petrae)
- Roverella	(Quercus pubescens)
- Frangola	(Frangula alnus)
- Salice bianco	(Salix alba)
- Salicone	(Salix caprea)
- Salice nero	(Salix daphnoides)
- Salice di ripa	(Salix eleagnos-incana)
- Salice fragile	(Salix fragilis)
- Salice da ceste	(Salix triandra)
- Sambuco	(Sambucus nigra)
- Sorbo degli uccellatori	(Sorbus aucuparia)
- Sorbo	(Sorbus domestica)
- Ciavardello	(Sorbus torminalis)
- Serenella	(Syringa vulgaris)
- Tamerico	(Tamarix gallica)
- Tasso	(Taxus baccata)
- Tiglio riccio o selvatico	(Tilia cordata)
- Tiglio nostrale	(Tilia platyphyllos)
- Olmo campestre	(Ulmus campestris)
- Olmo	(Ulmus glabra)
- Lantana	(Viburnum lantana)
- Laurotino, Lentigigne	(Viburnum tinus)

## **PARTE IV- Requisiti tecnici delle opere edilizie**

### **CAPO XVII - DEFINIZIONE E CONTENUTI**

#### **Art. 17.1 - Requisiti**

1. Tutti gli edifici, in relazione agli usi previsti, devono rispondere a requisiti tecnici esprimibili secondo parametri oggettivi e misurabili, in riferimento alle esigenze di sicurezza, igiene e fruibilità degli utilizzatori.
2. I requisiti sono raggruppati in "famiglie" in relazione alle esigenze al cui soddisfacimento fanno riferimento, secondo quanto disposto dalla direttiva CEE 89/106 sui prodotti da costruzione, a cui è stata aggiunta una ulteriore "famiglia" riferita alle esigenze di "fruibilità e disponibilità di spazi ed attrezzature", come sotto riportate:
  - 1) resistenza meccanica e stabilità;
  - 2) sicurezza in caso di incendio;
  - 3) igiene, salute e ambiente;
  - 4) sicurezza nell'impiego;
  - 5) protezione contro il rumore;
  - 6) risparmio energetico e ritenzione del calore;
  - 7) fruibilità e disponibilità di spazi ed attrezzature.

#### **Art. 17.2 - Contenuto del requisito**

1. La formulazione di ogni requisito comprende:
  - a) la definizione del requisito in riferimento alle esigenze da soddisfare;
  - b) la specifica di prestazione che è, di massima, articolata in livelli di prestazione attesi e metodi di verifica. Il metodo di verifica può comprendere metodo di calcolo, prova in opera, di laboratorio e di collaudo.
2. Le specifiche di prestazione dei requisiti sono riferite alle sottoelencate funzioni che riuniscono nei seguenti cinque raggruppamenti, le diverse destinazioni d'uso:
  - a) funzione abitativa;
  - b) funzioni direzionali, finanziarie, assicurative, funzioni commerciali, ivi compresi gli esercizi pubblici e l'artigianato di servizio, le attività produttive di tipo manifatturiero artigianale solamente se laboratoriali, funzioni di servizio, ivi comprese le sedi di attività culturali, ricreative, sanitarie, pubbliche e private e studi professionali;
  - c) funzioni produttive di tipo manifatturiero ad eccezione di quelle di cui al precedente punto b), ivi compresi gli insediamenti di tipo agroindustriale e gli allevamenti zootecnici di tipo intensivo;
  - d) funzioni agricole o connesse al loro diretto svolgimento a livello aziendale e interaziendale ivi comprese quelle abitative degli operatori agricoli a titolo principale;
  - e) funzioni alberghiere e comunque per il soggiorno temporaneo.

(n.b.: ai fini dell'applicazione dei requisiti; eventuali ulteriori usi previsti e definiti dal P.R.G. devono essere ricondotti ad uno dei suddetti cinque raggruppamenti, sulla base di criteri di analogia).

3. I livelli di prestazione dei requisiti possono essere articolati in relazione alla destinazione d'uso e al tipo di intervento, quando si tratta di interventi di recupero del patrimonio edilizio esistente.
4. I metodi di calcolo, le prove di laboratorio, le prove in opera, o le verifiche finali, vengono riportati nel presente regolamento se non sono definiti da leggi o norme vigenti (ad esempio: Direttive CNR, norme UNI). In tal caso, i metodi e le prove riportate fanno riferimento a procedimenti consolidati e sperimentati, quindi noti ed acquisiti dagli operatori tecnici del settore della progettazione ed esecuzione delle opere edilizie. L'operatore, nel caso ritenga di poter utilizzare conoscenze più precise ed innovative, può procedere con altri metodi. In tal caso, nella relazione allegata al progetto, deve chiarire a quale metodo, sistema di calcolo o di verifica si è riferito e ne assume conseguentemente ogni responsabilità al fine del rispetto del livello di prestazione obbligatorio per l'intervento.

**Art. 17.3 - Classificazione dei requisiti**

1. I requisiti si suddividono in cogenti e raccomandati.
2. **I requisiti cogenti (RC)** sono obbligatori in quanto essenziali per la sicurezza e la salute degli utenti dei manufatti edilizi e sono riportati nell'elenco che segue. Alcuni di essi, possono prevedere diversi livelli di prestazione, in relazione alle caratteristiche territoriali, alle destinazioni d'uso, ai tipi di intervento, fermo restando il carattere di cogenza del requisito.

**ELENCO DEI REQUISITI COGENTI (RC)**

**FAMIGLIA 1: RESISTENZA MECCANICA E STABILITA'**

- RC.1.1.: RESISTENZA MECCANICA ALLE SOLLECITAZIONI STATICHE E DINAMICHE DI ESERCIZIO
- RC.1.2.: RESISTENZA MECCANICA ALLE SOLLECITAZIONI ACCIDENTALI
- RC.1.3.: RESISTENZA MECCANICA ALLE VIBRAZIONI

**FAMIGLIA 2: SICUREZZA IN CASO D'INCENDIO**

- RC.2.1.: RESISTENZA AL FUOCO
- RC.2.2.: REAZIONE AL FUOCO E ASSENZA DI EMISSIONI DI SOSTANZE NOCIVE IN CASO DI INCENDIO
- RC.2.3.: LIMITAZIONE DEI RISCHI DI GENERAZIONE E PROPAGAZIONE DI INCENDIO
- RC.2.4.: EVACUAZIONE IN CASO DI EMERGENZA E ACCESSIBILITA' PER I MEZZI DI SOCCORSO

**FAMIGLIA 3: IGIENE, SALUTE ED AMBIENTE**

- RC.3.1.: ASSENZA DI EMISSIONE DI SOSTANZE NOCIVE
- RC.3.2.: QUALITA' DELL'ARIA: SMALTIMENTO DEI GAS DI COMBUSTIONE, PORTATA DELLE CANNE DI ESALAZIONE E DELLE RETI DI SMALTIMENTO AERIFORMI
- RC.3.3.: TEMPERATURA DI USCITA DEI FUMI
- RC.3.4.: PORTATA E ALIMENTAZIONE DELLE RETI DI DISTRIBUZIONE ACQUA PER USO IDROSANITARIO
- RC.3.5.: PORTATA DELLE RETI DI SCARICO. SMALTIMENTO DELLE ACQUE DOMESTICHE E FECALI E DELLE ACQUE REFLUE INDUSTRIALI
- RC.3.6.: SMALTIMENTO DELLE ACQUE METEORICHE
- RC.3.7.: TENUTA ALL'ACQUA. IMPERMEABILITÀ
- RC.3.8.: ILLUMINAZIONE NATURALE
- RC.3.9.: OSCURABILITÀ
- RC.3.10.: TEMPERATURA DELL'ARIA INTERNA
- RC.3.11.: TEMPERATURA SUPERFICIALE
- RC.3.12.: VENTILAZIONE
- RC.3.13.: UMIDITÀ RELATIVA
- RC.3.14.: PROTEZIONE DALLE INTRUSIONI

**FAMIGLIA 4: SICUREZZA NELL'IMPIEGO**

- RC.4.1.: SICUREZZA CONTRO LE CADUTE
- RC.4.2.: SICUREZZA DI CIRCOLAZIONE (ATTRITO)
- RC.4.3.: LIMITAZIONE RISCHI DI USTIONE
- RC.4.4.: RESISTENZA MECCANICA AGLI URTI ED ALLO SFONDAMENTO
- RC.4.5.: SICUREZZA ELETTRICA
- RC.4.6.: SICUREZZA DEGLI IMPIANTI

**FAMIGLIA 5: PROTEZIONE CONTRO IL RUMORE**

- RC.5.1.: PRESSIONE SONORA
- RC.5.2.: ISOLAMENTO ACUSTICO AI RUMORI AEREI

**FAMIGLIA 6: RISPARMIO ENERGETICO E RITENZIONE DEL CALORE**

- RC.6.1.: CONTENIMENTO DEI CONSUMI ENERGETICI
- RC.6.2.: TEMPERATURA DELL'ARIA INTERNA
- RC.6.3.: TEMPERATURA DELL'ACQUA

**FAMIGLIA 7: FRUBILITA', DISPONIBILITA' DI SPAZI ED ATTREZZATURE**

- RC.7.1.: ACCESSIBILITÀ, VISITABILITÀ, ADATTABILITÀ

RC.7.2.: DISPONIBILITÀ DI SPAZI MINIMI

3. **I requisiti raccomandati (RR)** vengono formulati al fine del raggiungimento di una più elevata qualità delle opere edilizie e sono:

**ELENCO DEI REQUISITI RACCOMANDATI (RR)**

- RR.3.1.: ASSENZA DI EMISSIONI DANNOSE
- RR.3.2.: UMIDITÀ SUPERFICIALE
- RR.3.3.: ILLUMINAZIONE ARTIFICIALE
- RR.3.4.: TEMPERATURA OPERANTE
- RR.3.5.: VELOCITÀ DELL'ARIA
- RR.3.6.: ASETTICITÀ
- RR.3.7.: INERZIA TERMICA
- RR.5.1.: RIVERBERAZIONE SONORA
- RR.5.2.: ISOLAMENTO ACUSTICO AI RUMORI IMPATTIVI
- RR.7.1.: DOTAZIONE IMPIANTISTICA DEGLI SPAZI

4. I contenuti dei requisiti (specifiche e livelli di prestazione, metodi di calcolo e di misura, ecc.), cogenti e raccomandati, sono riportati nei successivi allegati A (Requisiti Cogenti) e B (Requisiti Raccomandati) che costituiscono parte integrante del presente regolamento.

**Art. 17.4 - Modalità di applicazione dei requisiti**

1. Ogni requisito, sia cogente che raccomandato, è messo in relazione al proprio campo di applicazione individuato dalle destinazioni d'uso e/o dalle funzioni degli spazi edificati.
2. Qualora, in sede di presentazione del progetto di intervento edilizio, non sia definita l'attività specifica per l'utilizzo del manufatto, è richiesto il solo soddisfacimento dei requisiti cogenti per la destinazione d'uso prevista dallo strumento urbanistico vigente. In tal caso, il certificato di conformità edilizia attesa la rispondenza dell'opera eseguita al progetto approvato dal punto di vista dimensionale, delle prescrizioni urbanistiche ed edilizie e prestazionale solo relativamente ai requisiti cogenti sopradetti. La successiva definizione dell'attività specifica, quando si rendono necessarie opere edilizie aggiuntive ed il rispetto di ulteriori requisiti cogenti per lo svolgimento dell'attività, comporta una ulteriore concessione/autorizzazione edilizia.
3. Nel caso di attività classificata (vedi Appendice) ai sensi dell'art. 13, comma 6, L.R. 33/90 e successive modificazioni ed integrazioni, l'intervento è sottoposto al rispetto delle ulteriori prescrizioni e requisiti definiti in sede di parere preventivo dalle strutture sanitarie competenti.

**Art. 17.5 - Requisiti e tipi di intervento**

1. Tutti i requisiti cogenti del presente regolamento debbono essere rispettati in occasione dei seguenti interventi:
  - NC nuova costruzione;
  - AM ampliamento;
  - RI ricostruzione;
  - RE ristrutturazione edilizia qualora l'intervento interessi un intero edificio;
  - CD mutamento di destinazione d'uso;
  - cambiamento di attività, anche senza mutamento di destinazione d'uso, qualora l'attività prevista sia fra quelle definite ai sensi dell'art. 13 della L.R. 33/90 e successive modificazioni ed integrazioni (vedi appendice).

2. Il progettista incaricato definisce nella scheda tecnica descrittiva di cui all'art. 8.2, comma 3, lettera g), quali requisiti, cogenti e raccomandati, sono interessati dal progetto presentato in relazione alla destinazione d'uso, tipo di intervento e attività.
3. Per gli interventi MO, MS, RC, nonché per gli interventi RE riguardanti solo una porzione dell'edificio, il professionista incaricato, deve invece definire, fin dalla fase di progettazione, nella relazione tecnica allegata al progetto (art. 8.2, comma 3, lettera g), attraverso un apposito elenco riassuntivo, quali requisiti, fra quelli definiti cogenti e raccomandati dal presente regolamento edilizio, vengono presi in considerazione perchè strettamente correlati a quelle parti del manufatto edilizio sulle quali si interviene. Tale elenco, resta valido nelle successive fasi del processo edilizio, anche in relazione al programma delle prove in corso d'opera e finali e alla Scheda Tecnica descrittiva da allegare alla domanda di Certificato di conformità edilizia.

**Art. 17.6 - Requisiti definiti da norme nazionale**

1. Per quei requisiti (o famiglie di requisiti) per i quali, in relazione a norme nazionali vigenti, è obbligatorio procedere a deposito di atti, approvazione di progetti, collaudi, controlli finali, dichiarazioni di conformità o altro presso istituzioni pubbliche diverse dal Comune, il professionista incaricato ai fini della conformità ai suddetti requisiti, nelle diverse fasi della procedura, comunicherà gli estremi dell'atto di deposito, di approvazione, di collaudo o altro e l'ufficio pubblico competente.
2. Nel caso di approvazione condizionata, soggetta a prescrizione, dovrà essere prodotta copia del documento rilasciato dal pubblico ufficio competente. Il Comune, in sede di controllo anche a campione, potrà eventualmente richiedere, copia completa della pratica presentata presso gli uffici suddetti.



**Allegato "A"**

**REQUISITI COGENTI**

**Allegato "B"**

**Allegato "B"**

## **REQUISITI RACCOMANDATI**

## APPENDICE 1

**CLASSIFICAZIONE DELLE "ATTIVITÀ PRODUTTIVE E DELLE ALTRE ATTIVITÀ CARATTERIZZATE DA SIGNIFICATIVE INTERAZIONI CON L'AMBIENTE".**

**Direttiva in materia di attività produttive caratterizzate da significative interazioni con l'ambiente. Art. 13, comma 6, L.R. 26 aprile 1990, n. 33 e successive modificazioni ed integrazioni**

(Deliberazione della Giunta regionale n. 477 del 21/2/1995, controllata dalla CCARER il 9/3/1995, prot. n. 377/421)

LA GIUNTA DELLA REGIONE EMILIA-ROMAGNA

Vista

- la L.R. 26 aprile 1990, n. 33, recante "Norme in materia di Regolamenti edilizi comunali";
- la L.R. 30 gennaio 1995, n. 6 recante "Norme in materia di programmazione e pianificazione territoriale, in attuazione della Legge 8 giugno 1990, n. 142 e modifiche e integrazioni alla legislazione urbanistica ed edilizia";

considerato:

- che l'art. 13, comma 6 della citata L.R. 33/90, così come modificato dall'art. 24 della L.R. 6/95, prevede una procedura differenziata per il rilascio delle concessioni, autorizzazioni e certificati di conformità edilizia, a seconda che si tratti o meno di insediamenti destinati ad attività industriali ed altre eventuali attività produttive caratterizzate da significative interazioni con l'ambiente, per le quali è previsto, oltre al rispetto di requisiti cogenti, anche il rispetto dei requisiti richiesti dalla normativa vigente in materia di igiene e sicurezza nei luoghi di vita e di lavoro e di quelli connessi alle eventuali prescrizioni derivanti dall' esame preventivo svolta sotto il profilo sanitario ed igienico ambientale dai competenti Servizi di prevenzione delle Aziende Unità sanitarie locali (art 18, comma 2, L.R. 33/90);
- che dette attività sono da definire con apposita direttiva della Giunta Regionale;
- che determinate attività presentano caratteristiche che le rendono assimilabili a quelle industriali propriamente dette;
- che altre attività produttive, di servizio o commerciali, esigono una disciplina differenziata rispetto agli insediamenti residenziali abitativi, in quanto caratterizzate da significative interazioni con l'ambiente o con la salute degli utenti o perché incluse tra le "industrie insalubri" di cui art. 216 del T.U.LL.SS., o perché costituenti possibile fonte di rischio;

ritenuto:

- che i controlli preventivi in fase di rilascio della concessione/autorizzazione edilizia e quelli di conformità edilizia, siano necessari per le tipologie per le quali una normativa speciale prevede specifici requisiti correlabili anche alle strutture edilizie (Leggi regionali 2/80 e 10/85, 1/85, 2/85, 34/88, 35/90);
- che in sede di presentazione della richiesta di concessione/autorizzazione edilizia possa essere allegato il parere sanitario dei Servizi competenti dell'Azienda Unità sanitaria locale preventivamente assunto dai diretti interessati;

dato atto che i Responsabili dei Servizi Qualità edilizia, Igiene pubblica e Sicurezza e Medicina preventiva del Lavoro competenti per materia hanno espresso il loro parere di legittimità e regolarità tecnica ai sensi dell'art. 4, comma 6 della L.R. 41/92;

su proposta degli Assessori alla Sanità e all'Edilizia e Casa;

a voti unanimi e palesi, delibera:

## Appendice 1

- 1) di approvare per i motivi esplicitati in premessa, la direttiva prevista dall'Art. 13, comma 6 della L.R.- 26 aprile 1990, n. 33 così come modificato dalla L.R. 30 gennaio 1995, n. 6, classificando come segue le attività produttive caratterizzate da significative interazioni con l'ambiente:
  - a) attività industriali ed artigianali di tipo produttivo o manifatturiero, comprese le attività di lavorazione, conservazione, trasformazione di prodotti agricoli e/o di origine animale, nonché la macellazione,
  - b) attività zootecniche. allevamenti, stalle;
  - c) attività di servizio: ospedali, strutture sanitarie pubbliche o private, strutture a carattere residenziale o semi-residenziale di tipo socio-assistenziale e/o collettivo, strutture alberghiere, strutture di produzione c/o manipolazione di alimenti e bevande, scuole, asili nido, strutture destinate allo spettacolo, allo sport, al tempo libero, laboratori di analisi;
  - d) artigianato di servizio, relativamente alle sole attività di: autofficine, autocarrozzerie, autorimesse di uso pubblico con capienza superiore a 50 posti-auto, autolavaggi, lavanderie e attività assimilabili;
  - e) attività commerciali e del terziario, limitatamente a: centri e/o attività commerciali di superficie lorda comprensiva di servizi, depositi, ecc. superiore a 400 metri quadrati, scali commerciali, centri di deposito e/o vendita di presidi sanitari e/o gas tossici, uffici di superficie complessiva superiore a 300 metri quadrati, magazzini, depositi di sostanze e preparati pericolosi (riferimento DPR 24 maggio 1988, n. 215 in attuazione direttiva CEE);
  - f) attività che utilizzano locali interrati o seminterrati con spazi destinati al lavoro od alla sosta di persone, ed altri insediamenti quali: impianti di stoccaggio liquami e/o di depurazione di acque reflue, impianti di stoccaggio, trattamento e/o smaltimento rifiuti, acquedotti, impianti di teleriscaldamento, cimiteri;
- 2) di pubblicare la presente direttiva nel Bollettino Ufficiale della Regione Emilia-Romagna.

## APPENDICE 2

### ELENCO DELLE SOSTANZE NOCIVE

Tratto dal Regolamento Edilizio del Comune di Bologna - luglio 1989

Il documento che segue è un estratto della relazione "Elenco di sostanze e prodotti di uso industriale e processi produttivi cancerogeni" (aggiornato al 2 dicembre 1988), a cura di F. Pocchiari, L. Rossi e N. Mucci, Ministero della Sanità, Istituto Superiore di Sanità - Centro Studi Commissione Consultiva Tossicologica Nazionale.

1. Scopo del presente documento è quello di riunire in un unico elenco sostanze a uso industriale o processi produttivi dei quali siano individuati con ragionevole certezza gli agenti eziologici e per i quali la Commissione Consultiva Tossicologica Nazionale (CCTN) ritiene che esista convincente evidenza di cancerogenicità; essi sono qui di seguito indicati con il termine "sostanze". Non sono pertanto inclusi cancerogeni umani di grande importanza quali l'uso eccessivo di bevande alcoliche, alcune infezioni virali e il fumo di tabacco (che agisce anche in sinergismo con sostanze comprese nell'elenco - ad esempio l'amianto). Non sono altresì inclusi altri tipi di cancerogeni appartenenti alle categorie di farmaci, di contaminanti degli alimenti e dell'ambiente esterno (aria, acqua, suolo).
2. L'elenco riportato in tabella non deve essere inteso come una lista esauriente di sostanze che creano rischi di cancerogenicità. Le sostanze ivi incluse sono per la maggior parte quelle già valutate dall'Agenzia Internazionale per le Ricerche sul Cancro (IARC) nelle sue monografie (fino al volume 42) e/o dalla Commissione CCTN nei suoi rapporti (1,2,3,4,5,6).
3. L'elenco sarà aggiornato periodicamente sia per includere nuove sostanze, sia per tener conto di nuovi dati scientifici per le sostanze già incluse nell'elenco, anche in relazione a ulteriori approfondimenti del meccanismo di azione, delle dosi usate e delle vie di somministrazione (vedi appendice).
4. A seconda del tipo di evidenza le sostanze vengono classificate nelle seguenti categorie:
  - categoria 1: sostanze per le quali esiste sufficiente evidenza di effetti cancerogeni sull'uomo, tali da stabilire un nesso causale tra l'esposizione dell'uomo a una sostanza e lo sviluppo di tumori.
  - categoria 2: sostanze per le quali, sulla base di adeguati studi a lungo termine effettuati su animali e/o altre informazioni specifiche, esistono elementi sufficienti per ritenere verosimile che l'esposizione dell'uomo ad esse possa provocare lo sviluppo di tumori.

I criteri per la valutazione di sufficiente evidenza di cancerogenicità sono stati essenzialmente quelli riportati nel documento della commissione CCTN "Criteri guida per la valutazione degli effetti tossici dei composti chimici. Prima parte: effetti mutageni, cancerogeni e teratogeni" (Serie Relazioni ISS 2/87).

## Appendice 2

5. La commissione CCTN ritiene che, ai fini preventivi, non debba essere fatta una distinzione tra le sostanze appartenenti alle due categorie per i seguenti motivi:
  - a) tutte le sostanze rivelatesi cancerogene per l'uomo sono state dimostrate cancerogene per l'animale;
  - b) le sostanze allocate alla categoria 2 sulla base dei soli dati sperimentali si sono dimostrate cancerogene in più specie o ceppi e/o hanno provocato sviluppo di tumori in più organi e tessuti, il che rende plausibile l'estrapolazione del rischio (in termini qualitativi) all'uomo;
  - c) le sostanze allocate alla categoria 2 non sono state oggetto di ricerche epidemiologiche adeguate per rifiutare l'ipotesi di una loro cancerogenicità per l'uomo. Ciò è dovuto a una serie di motivi tra cui il piccolo numero di esposti, la difficoltà di controllare confondimenti da parte di altre esposizioni e la breve durata del periodo trascorso dall'inizio dell'esposizione.
6. Al tempo stesso la commissione CCTN rileva che per le sostanze elencate il rischio per l'uomo può essere di diversa entità, dipendendo esso, tra l'altro, dal livello e dal tipo di esposizione, nonché dalla relativa potenza cancerogena e dal meccanismo d'azione. La Commissione ribadisce inoltre che, per la valutazione del rischio per l'uomo, ogni sostanza deve essere valutata singolarmente in relazione al tipo e al modo di esposizione.
7. La commissione CCTN ritiene che, in linea di massima, in una serie chimicamente omologa di composti, i dati di cancerogenicità non siano estrapolabili alle altre sostanze della serie.
8. Nelle colonne 4 e 5 vengono indicate, a titolo informativo, se esistono schede tossicologiche elaborate dalla Commissione Consultiva Tossicologica Nazionale o dall'Istituto Superiore della Sanità nel quadro dell'Inventario Nazionale Sostanze Chimiche.

### Riferimenti bibliografici

1. Raccolta dei pareri della commissione CMT espressi durante il periodo 1977-1983 (Serie Relazioni ISS 84/5).
2. Raccolta dei pareri della commissione CMT espressi nell'anno 1983 (Serie Relazioni ISS 85/3).
3. Raccolta dei pareri della commissione CCTN espressi nell'anno 1985 (Serie Relazioni ISS 86/7).
4. Raccolta dei pareri della commissione CCTN espressi nell'anno 1986 (Serie Relazioni ISS 87/5).
5. Raccolta dei pareri della commissione CCTN espressi nell'anno 1987 (Serie Relazioni ISS 88/2).
6. Raccolta dei pareri della commissione CCTN espressi nell'anno 1988 (In corso di pubblicazione nella Serie Relazioni).

**Nota:** L'elenco riportato in tabella non deve essere inteso come una lista esauriente di sostanze che creano rischi di cancerogenicità.

**ELENCO DI SOSTANZE E PRODOTTI DI USO INDUSTRIALE O PROCESSI  
CANCEROGENI**

<b>N. CAS.</b> <b>1</b>	<b>DENOMINAZIONE CHIMICA</b> <b>2</b>	<b>Cat.</b> <b>CCTN</b> <b>3</b>	<b>Scheda</b> <b>CCTN</b> <b>(a) 4</b>	<b>Scheda</b> <b>INSC</b> <b>(b) 5</b>
75-07-0	Acetaldeide	2		+
76-06-1	Acrilammide	2		+
107-13-1	Acrilonitrile	2		+
3688-53-7	AF-2	2		
1332-21-4	Amianto	1		+
97-56-3	Orto-Aminoazotoluene	2		+
92-56-3	4-Aminodifenile	1		+
61-82-5	Aminotriazolo	2		+
140-57-8	Aramite R	2		
7440-38-2	Arsenico	1		+
-	Arsenico, composti inorganici	1	+	+
492-80-8	Auramina (produzione da chetone di Michler)	1	+	
492-80-8	Auramina grezza (contenente chetone di Michler superiore allo 1%)	2	+	
71-43-2	Benzene	1		+
92-87-5	Benzidina	1		+
98-07-7	Benzotricoloruro	2		+
7440-41-7	Berillio	2		+
1304-56-9	Berillio ossido	2		
13510-49-1	Berillio solfato	2		
7758-01-2	Bromato di potassio	2		
593-60-2	Bromuro di vinile	2		+
106-99-0	1,3 - Butadiene	2		+
3068-88-0	beta-Butirolattone	2		
-	Catrame, peci	1		
90-94-8	Chetone di Michler	2	+	
67-66-3	Cloroformio (=Triclorometano)	2	+	+

Appendice 2

542-88-1	Bis/clorometil)etere	2		+
107-30-2	Clorometil(metil)etere	1		+
75-01-4	Cloruro di vinile	1		+
-	Coloranti di derivazione benzidinica	2		
13765-19-0	Cromato di calcio	2		+
7789-06-2	Cromato di stronzio sinterizzato	2		
13530-65-9	Cromato di zinco sinterizzato	2		+
4471-10-7	N,N'-Diacetil benzidina	2		
101-80-4	4,4'-Diaminodifenilettere	2		
101-77-9	4,4'-Diaminodifenilmetano	2	+	+
95-80-7	2,4-Diaminotoluene(=meta-toluilendiamina)	2	+	+
119-90-4	orto-Dianisidina	2	+	+
96-12-8	1,2-Dibromo,3-cloropropano	2		+
106-93-4	1,2-Dibromoetano	2	+	+
91-94-1	3,3'-Diclorobenzidina	2	+	
107-06-2	1,2-Dicloroetano	2	+	+
75-09-2	Diclorometano	2	+	+
542-75-6	1,3-Dicloropropene (tecnico)	2		
50-29-3	DDT	2		+
1464-53-5	Diepossibutano	2		+
64-67-5	Dietil solfato	2		+
101-90-6	Diglicidil resorcinol etere	2		+
79-44-7	Dimetilcarbamoil cloruro	2		+
77-78-1	Dimetil solfato	2		+
106-89-8	Epicloridrina	2		+
66733-21-9	Erionite	1		+
118-74-1	Esaclorobenzene	2		+
680-31-9	Esametenilfosforamide	2		+
75-21-8	Etilene ossido	2		+
96-45-7	Etilene tiourea	2		+
62-50-0	Etilmetanosolfonato	2		+
50-00-0	Formaldeide	2		+
60-11-7	Giallo Burro (paraDimetilamino-			



Appendice 2

	azobenzen	2	+	+
765-34-4	Glicidaldeide	2		
302-01-2	Idrazina	2		+
-	Idrazina, derivati	2		
143-50-0	Kepone (=decaclorotetraciclo-decanone)	2		+
632-99-5	Magenta (=rosanilina; fucsina) (produzione)	1	+	
75-55-8	2-Metilaziridina	2		+
74-88-4	Metil ioduro	2		+
66-77-3	Metilmetanosolfonato	2		
2385-85-5	Mirex (=esaclorociclopentadiene dimero)	2		+
101-14-4	MOCA (=4,4'-metilbenbis -(2-cloro-anilina)	2	+	+
91-59-8	2-Naftilamina	1		+
-	Nero di carbonio (estratto con benzene)	2		
7440-02-0	Nickel (processo di raffinazione)	2		+
373-02-4	Nickel acetato	2		
12035-36-8	Nickel biossido	2		+
12607-70-4	Nickel carbonato	2		+
13463-39-3	Nickel carbonile	2		+
1313-99-1	Nickel ossido	2		+
7440-02-0	Nickel polvere	2		+
16812-54-7	Nickel solfuro	2		+
2035-72-2	Nickel subsolfuro	2		+
1314-06-3	Nickel triossido	2		+
602-87-9	5-Nitroacenaftene	2		
1836-75-5	Nitrofen	2		+
581-89-5	2-Nitronaftalene	2		
79-46-9	2-Nitropropano	2		+
-	Oli minerali (alcuni tipi): - frazioni distillate sotto vuoto non trattate, oli raffinati all'acido	1		

Appendice 2

	- oli blandamente raffinati al solvente, oli blandamente raf- finati all'idrogeno, oli aromatici	2		
75-56-9	Ossido di propilene	2		+
96-09-3	Ossido di stirene	2		+
1120-71-4	1,3-Propansultone	2		+
57-57-8	beta-Propiolattone	2		+
95-06-7	Sulfallate	2		+
56-23-5	Tetracloruro di carbonio	2		+
62-55-5	Tioacetamide	2		
62-56-6	Tiourea	2		
119-93-7	orto-Tolidina	2	+	+
95-53-4	orto-Toluidina	2	+	+
8001-35-2	Toxaphene (=octaclorocanfene)	2		+
79-01-6	Tricloroetilene	2	+	+

**REQUISITI COGENTI**

## ELENCO DEI REQUISITI COGENTI

### **FAMIGLIA 1 : RESISTENZA MECCANICA E STABILITÀ**

- RC 1.1. : Resistenza meccanica alle sollecitazioni statiche e dinamiche di esercizio
- RC 1.2. : Resistenza meccanica alle sollecitazioni accidentali
- RC 1.3. : Resistenza meccanica alle vibrazioni

### **FAMIGLIA 2 : SICUREZZA IN CASO DI INCENDIO**

- RC 2.1. : Resistenza al fuoco
- RC 2.2. : Reazione al fuoco e assenza di emissioni di sostanze nocive in caso di incendio
- RC 2.3. : Limitazione dei rischi di generazione e propagazione di incendio
- RC 2.4. : Evacuazione in caso di emergenza e accessibilità ai mezzi di soccorso

### **FAMIGLIA 3 : IGIENE, SALUTE ED AMBIENTE**

- RC 3.1. : Assenza di emissione di sostanze nocive.
- RC 3.2. : Qualità dell'aria: smaltimento dei gas di combustione, portata delle canne di esalazione e delle reti di smaltimento aeriformi.
- RC 3.3. : Temperatura di uscita dei fumi.
- RC 3.4. : Portata e alimentazione delle reti di distribuzione acqua per uso idrosanitario.
- RC 3.5. : Portata delle reti di scarico. Smaltimento delle acque domestiche e fecali e delle acque reflue industriali.
- RC 3.6. : Smaltimento delle acque meteoriche.
- RC 3.7. : Tenuta all'acqua. Impermeabilità.
- RC 3.8. : Illuminazione naturale.
- RC 3.9. : Oscurabilità.
- RC 3.10. : Temperatura dell'aria interna.
- RC 3.11. : Temperatura superficiale.
- RC 3.12. : Ventilazione.
- RC 3.13. : Umidità relativa.
- RC 3.14. : Protezione dalle intrusioni.

### **FAMIGLIA 4: SICUREZZA NELL'IMPIEGO**

- RC 4.1. : Sicurezza contro le cadute.
- RC 4.2. : Sicurezza di circolazione (attrito).
- RC 4.3. : Limitazione rischi di ustione.
- RC 4.4. : Resistenza meccanica agli urti ed allo sfondamento.
- RC 4.5. : Sicurezza elettrica.
- RC 4.6. : Sicurezza degli impianti.

### **FAMIGLIA 5: PROTEZIONE DAL RUMORE**

- RC 5.1. : Controllo della pressione sonora: benessere uditivo.

### **FAMIGLIA 6: RISPARMIO ENERGETICO E RITENZIONE DEL CALORE**

- RC 6.1. : Contenimento dei consumi energetici.
- RC 6.2. : Temperatura dell'aria interna.
- RC 6.3. : Temperatura dell'acqua.

### **FAMIGLIA 7 : FRUIBILITÀ, DISPONIBILITÀ DI SPAZI ED ATTREZZATURE**

- RC 7.1. : Accessibilità, visitabilità, adattabilità.
- RC 7.2. : Disponibilità di spazi minimi.

## **FAMIGLIA 1**

## **REQUISITI DI RESISTENZA MECCANICA E STABILITÀ**

Proposizione esigenziale secondo Direttiva 89/106 CEE

L'edificio deve essere concepito e realizzato in modo tale che le azioni cui può essere sottoposto durante la costruzione e l'utilizzazione non provochino:

- a) il crollo dell'intero edificio o di una sua parte;
- b) deformazioni di importanza inammissibile;
- c) danni alle altre parti dell'opera o alle attrezzature principali o accessorie in seguito a una deformazione di primaria importanza degli elementi portanti;
- d) danni accidentali sproporzionati alla causa che li ha provocati.

Fanno parte della presente famiglia, i seguenti requisiti:

### **RC 1.1.: RESISTENZA MECCANICA ALLE SOLLECITAZIONI STATICHE E DINAMICHE DI ESERCIZIO**

### **RC 1.2.: RESISTENZA MECCANICA ALLE SOLLECITAZIONI ACCIDENTALI**

### **RC 1.3.: RESISTENZA MECCANICA ALLE VIBRAZIONI**

Per i precedenti 3 requisiti:

La "sicurezza" di una struttura (o di una parte di struttura), è data dalla capacità della stessa di resistere all'azione dei carichi e sovraccarichi statici e dinamici o di altro tipo, con il rispetto del prescritto coefficiente di sicurezza sui materiali, senza il manifestarsi di eccessive deformazioni e ciò sia singolarmente per ogni elemento, che come comportamento di insieme.

### **SPECIFICHE DI PRESTAZIONE**

CAMPO DI APPLICAZIONE: tutte le destinazioni previste dalle norme nazionali

I requisiti si intendono soddisfatti se la progettazione, l'esecuzione ed il collaudo della struttura rispondono ai dettami della specifica normativa in vigore. In particolare si deve tener conto delle ulteriori prescrizioni normative nei casi di interventi:

- in zone classificate a rischio sismico;
- in presenza di sollecitazioni accidentali;
- in presenza di vibrazioni.

### **METODI DI VERIFICA**

In sede di progettazione, esecuzione e collaudo delle strutture si applica la specifica normativa vigente verificando l'ammissibilità dei risultati secondo i parametri fissati dalla stessa.

In particolare si farà riferimento alle seguenti disposizioni:

- L. 1086/71 e relativi decreti attuativi, per strutture in cemento armato e metalliche;
- D.M. 20/11/87 "Norme tecniche per la progettazione, esecuzione e collaudo degli edifici in muratura e per il loro consolidamento";
- D.M. 14/2/92 e successive circolari ministeriali "Norme tecniche per l'esecuzione delle opere in c.a. normale e precompresso e per le strutture metalliche.
- L.64/74 e successivi D.M. e circolari ministeriali "Provvedimenti per le costruzioni con particolari prescrizioni per le zone sismiche";

Relativamente a chiusure e partizioni si fa riferimento alle prescrizioni definite dalla normativa UNI.

## **FAMIGLIA 2**

### **REQUISITI DI SICUREZZA IN CASO DI INCENDIO**

Proposizione esigenziale secondo Direttiva 89/106 CEE

L'edificio deve essere concepito e costruito in modo che, in caso di incendio:

- a) la capacità portante dell'edificio possa essere garantita per un periodo di tempo determinato;
- b) la produzione e la propagazione del fuoco e del fumo all'interno delle opere siano limitate;
- c) la propagazione del fuoco ad opere vicine sia limitata;
- d) gli occupanti possano lasciare l'opera o essere soccorsi altrimenti;
- e) sia presa in considerazione la sicurezza delle squadre di soccorso.

Dovranno quindi in particolare essere controllati: la infiammabilità dei materiali della costruzione, la dotazione di impianti, il contenuto degli edifici, la prossimità di punti di rischio, la compartimentazione, i tempi di propagazione tra i locali, la resistenza e la reazione al fuoco delle partizioni, con riferimento a combustibilità, infiammabilità, velocità di propagazione della fiamma ecc..

Fanno parte della presente famiglia i seguenti requisiti:

#### **RC 2.1.: RESISTENZA AL FUOCO**

E' data dall'attitudine degli elementi di struttura, di chiusura e di partizione interna a conservare le prestazioni utili a garantire l'incolumità degli utenti per un tempo dato, limitando la propagazione del fuoco fra ambienti diversi senza subire degni o deformazioni incompatibili con la propria funzione.

#### **SPECIFICA DI PRESTAZIONE**

La specifica è espressa dalla prestazione di resistenza al fuoco che indica il tempo durante il quale un elemento costruttivo conserva:

- stabilità meccanica (R);
- tenuta alle fiamme, ai fumi e ai gas (E);
- isolamento termico (I).

Gli elementi della struttura portante ed i solai devono quindi garantire una resistenza al fuoco REI pari ad un numero adeguato di minuti.

Il requisito si intende soddisfatto se vengono rispettati gli ambiti di applicazione e le prescrizioni tecniche e procedurali previste dalle norme nazionali vigenti in materia.

#### **RC 2.2.: REAZIONE AL FUOCO E ASSENZA DI EMISSIONI DI SOSTANZE NOCIVE IN CASO DI INCENDIO**

E' l'attitudine di materiali e componenti utilizzati negli interventi edilizi, nonché negli impianti, a non essere causa aggravante il rischio di sviluppo di incendio ed a non sviluppare in fase di combustione gas e fumi nocivi. Tale prestazione è da ottenere mediante il controllo dei materiali costituenti l'elemento tecnico, il suo rivestimento superficiale e i relativi strati di posa, in relazione alla loro infiammabilità.

#### **SPECIFICA DI PRESTAZIONE**

Il requisito si intende soddisfatto se vengono rispettate le prescrizioni tecniche e procedurali previste dalle norme nazionali vigenti in materia.

#### **RC 2.3.: LIMITAZIONE DEI RISCHI DI GENERAZIONE E PROPAGAZIONE DI INCENDIO**

Il requisito si riferisce al controllo dei seguenti parametri:

- infiammabilità dei materiali della costruzione;
- combustibilità del contenuto degli edifici;
- prossimità di punti di rischio;

- compartimentazione;
- tempi di propagazione tra locali (velocità di propagazione della fiamma);
- dotazione di impianto antincendio.

### **SPECIFICA DI PRESTAZIONE**

Nell'intervento edilizio devono essere previsti ed attuati accorgimenti tipologici e tecnologici tali da conseguire, attraverso il controllo dei parametri soprariportati, il rispetto delle prescrizioni tecniche e procedurali previste dalle norme nazionali vigenti in materia.

### **RC 2.4.: EVACUAZIONE IN CASO DI EMERGENZA E ACCESSIBILITÀ AI MEZZI DI SOCCORSO**

L'organismo edilizio deve essere dotato di un sistema organizzato di vie di fuga, per lo sfollamento rapido e ordinato, nonché realizzato in modo tale da consentire una rapida accessibilità e agevoli manovre ai mezzi ed alle squadre di soccorso.

### **SPECIFICA DI PRESTAZIONE**

Il sistema organizzato per l'evacuazione di emergenza dovrà essere progettato in modo tale che siano rispettati:

- tempi di evacuazione ammissibili;
- le idonee dimensioni delle uscite e delle vie di uscita;
- accessibilità e praticabilità ai mezzi ed alle squadre di soccorso.

Il requisito si intende soddisfatto se vengono rispettate le prescrizioni tecniche procedurali previste dalle norme nazionali vigenti in materia.

CAMPO DI APPLICAZIONE (per tutti i requisiti della famiglia): tutte le destinazioni e/o attività previste dalle norme nazionali vigenti.

### **METODI DI VERIFICA**

- Per gli interventi edilizi destinati ad **attività** assoggettate al controllo del Comando Provinciale dei VV FF ( D.M. 16/2/82 e/o tabelle A e B allegate al D.P.R. 26/5/59 n. 689), la verifica è demandata al controllo dell'oggettiva applicazione delle normative vigenti svolta dal Comando Provinciale dei VV FF ai fini del rilascio del certificato prevenzione incendi.
- Per gli interventi edilizi non assoggettati al controllo di cui sopra la verifica è demandata al controllo diretto, da esercitarsi da parte del tecnico progettista in fase di redazione del progetto edilizio e successivamente da parte del tecnico verificatore, dell'effettiva realizzazione di opere ed utilizzo di materiali conformi alle prescrizioni normative vigenti con particolare riferimento a:
  - a) D.M. 26/6/84 relativamente alla infiammabilità e combustibilità di materiali ed arredi;
  - b) Circ. 91 del 14/9/61, norme UNI 9502/3/4 relativamente alle caratteristiche di materiali e componenti le costruzioni;
  - c) **certificazioni** di conformità per materiali e componenti (non ricompresi nella normativa di cui ai precedenti punti a) e b) rilasciata da laboratorio autorizzato ai sensi D.M. 26/3/85;
  - d) D.M. 16/5/87 n. 246 "Norme di sicurezza antincendio per edifici di civile abitazione";
  - e) D.M. 1/2/86 "Norme di sicurezza antincendio per la costruzione e l'esercizio di autorimessa e simili";
  - f) Circ. n. 68 del 25/11/69 "Norme di sicurezza per impianti termici a gas di rete";
  - g) Circ. n. 73 del 29/7/91 "Impianti termici ad olio combustibile e gasolio";
  - h) Circ. n.91 del 14/9/61 "Norme di sicurezza per la protezione contro il fuoco dei fabbricati a struttura in acciaio ad uso civile";
  - i) Norma UNI 9494 "Sistemi di evacuazione fumi".

Per attività non elencate si rimanda alla specifica normativa in vigore.

Per quanto concerne la corretta installazione e funzionalità degli impianti si fa riferimento alla specifica certificazione di regolare esecuzione rilasciata dalla ditta esecutrice dei lavori (L 5/3/90 n. 46 e D.P.R. 26/8/93 n.412).

## **FAMIGLIA 3**

## **REQUISITI DI IGIENE, SALUTE E AMBIENTE**

Proposizione essenziale secondo Direttiva 89/106 CEE

L'opera deve essere concepita e costruita in modo da non compromettere l'igiene o la salute degli occupanti o dei vicini e in particolare in modo da non provocare:

- a) sviluppo di gas tossici;
- b) presenza nell'aria di particelle o di gas pericolosi;
- c) emissione di radiazioni pericolose;
- d) inquinamento o tossicità dell'acqua o del suolo;
- e) difetti nell'eliminazione delle acque di scarico, dei fumi o dei rifiuti solidi o liquidi;
- f) formazione di umidità su parti o pareti dell'opera.

Fanno parte della presente famiglia i seguenti requisiti:

### **RC 3.1.: ASSENZA DI EMISSIONE DI SOSTANZE NOCIVE**

I materiali costituenti gli elementi tecnici che delimitano spazi chiusi di fruizione dell'utenza (pareti perimetrali, pareti interne, pareti mobili, solai, pavimenti, anche galleggianti, controsoffitti, porte, etc.) e gli impianti di fornitura servizi, in particolare l'impianto idrosanitario, non devono emettere gas, sostanze aeriformi, polveri o particelle, dannosi o molesti per gli utenti, sia in condizioni normali che in condizioni critiche (ad esempio sotto l'azione di elevate temperature, di irraggiamento diretto, o per impregnazione d'acqua).

#### **SPECIFICA DI PRESTAZIONE**

CAMPO DI APPLICAZIONE: tutte le destinazioni.

Il requisito si intende soddisfatto se vengono rispettate le prescrizioni tecniche e procedurali previste dalle norme sull'uso di specifici materiali da costruzione e quando i livelli di inquinamento riconosciuti come traccianti delle sostanze presenti sono conformi ai limiti stabiliti dalle disposizioni in merito.<sup>(1)</sup>

In particolare per la classe di materiali a base di fibre minerali, non è consentito l'utilizzo di quelli contenenti fibre di amianto; i materiali a base di altre fibre minerali (di vetro, ecc.) devono essere trattati e posti in opera in maniera tale da escludere la presenza di fibre in superficie e la cessione di queste all'ambiente; in ogni caso non è consentito l'utilizzo di materiali a base di fibre minerali nei condotti degli impianti di adduzione dell'aria.

Deve essere comunque segnalato l'impiego di fibre minerali ed individuata la localizzazione, al fine di consentire la messa in opera di opportune azioni di salvaguardia e/o bonifica in un eventuale successivo intervento di ristrutturazione o demolizione.

#### **METODO DI VERIFICA**

Effetti da controllare:

- integrità delle superfici dei materiali a base di fibre minerali;
- qualità dell'aria con riferimento alla presenza di fibre, cessione di sostanze nell'ambiente.

La verifica viene condotta attraverso un giudizio sintetico del collaudatore sulla base del rispetto della normativa vigente, dei criteri dettati dalla buona tecnica e del controllo della qualità sui materiali e componenti. In casi particolari, ove sia previsto l'impiego di materiali non certificati, la qualità dell'aria potrà essere definita mediante prove in opera o di laboratorio.

#### **RIFERIMENTI NORMATIVI**

- Circolare n. 23 del 25.11.91 del Ministero della Sanità "Usi delle fibre di vetro";
- Legge n. 257 del 27.3.92 "Norme relative alla cessazione dell'impiego dell'amianto";

<sup>(1)</sup>

In presenza di compensati, truciolari, coibentazioni a base di urea-formaldeide, rivestimenti e parquet lignei, moquette, rivestimenti comunque sintetici, è necessario verificare la concentrazione della formaldeide libera, quale elemento tracciante principale della presenza di altre sostanze inquinanti. Per tale verifica si rimanda a quanto previsto dal requisito **R.R. 3.1.**; questa può essere resa obbligatoria per le attività classificate in sede di formulazione del parere preventivo da parte dell'A.U.S.L. competente.



- Circolare n. 45 del 10.7.86 del ministero della Sanità "Piano d'intervento e misure tecniche per la individuazione di materiali contenenti amianto in edifici scolastici ed ospedalieri pubblici e privati".

### **RC 3.2.: QUALITÀ DELL'ARIA:**

- **SMALTIMENTO DEI GAS DI COMBUSTIONE**
- **PORTATA DELLE CANNE DI ESALAZIONE E DELLE RETI SMALTIMENTO AERIFORMI**

Deve essere limitata opportunamente la concentrazione di ossido di carbonio e di anidride carbonica: andrà quindi controllato lo smaltimento dei prodotti della combustione negli apparecchi a fiamma libera, verificando il funzionamento dei dispositivi dei gruppi termici dell'impianto di climatizzazione, dei riscaldatori di acqua calda per l'impianto idrosanitario, dell'impianto di smaltimento aeriformi, ed, in particolare, le loro condizioni di installazione ed il sistema di tiraggio dei gas combusti.

Il dimensionamento dell'impianto di smaltimento aeriformi deve essere tale da garantire una efficace espulsione degli aeriformi prodotti all'interno degli spazi di fruizione dell'utenza, con riferimento ad esigenze di fruibilità, sicurezza e benessere respiratorio olfattivo; nel caso di funzionamento meccanico l'impianto di aspirazione deve essere dimensionato in modo da assicurare, oltre ad un'efficace estrazione dell'aria, anche il reintegro della stessa con aria esterna onde garantire soddisfacenti condizioni ambientali di benessere respiratorio-olfattivo.

Si veda anche quanto previsto dal requisito RC 3.12.: VENTILAZIONE.

### **SPECIFICA DI PRESTAZIONE**

CAMPO DI APPLICAZIONE: tutte le destinazioni previste dalla normativa vigente

### **LIVELLI DI PRESTAZIONE**

Deve essere garantita la purezza dell'aria, misurata dal tenore di ossido di carbonio CO in % e dal tenore di anidride carbonica CO<sub>2</sub> in %, che devono risultare rispettivamente:

- concentrazione di CO  $\leq 0.003$  %
- concentrazione di CO<sub>2</sub>  $\leq 0.15$  %

Le condizioni di installazione ed il sistema di tiraggio dei gas combusti devono rispettare le norme riportate dal DPR n.1391 del 22.12.1970 e dalle norme UNI-CIG 7129/92 unitamente al decreto di approvazione in particolare ciascun apparecchio a fiamma libera deve essere dotato di un proprio adeguato impianto di aspirazione dei gas combusti, a funzionamento meccanico o naturale e di prese d'aria esterne di opportune dimensioni.

Per quanto riguarda l'evacuazione dei prodotti della combustione a seconda del tipo di intervento, dovranno essere adottate le seguenti soluzioni:

#### **1) NUOVI IMPIANTI**

Per gli impianti ricadenti all'interno della UNI-CIG 7129/92, lo scarico dei prodotti di combustione deve essere convogliato sempre a tetto e localizzato in modo da non interferire con eventuali aperture di ventilazione naturale o artificiale poste nelle vicinanze.

#### **2) INTERVENTI SUGLI IMPIANTI ESISTENTI**

È ammesso lo scarico a parete dei prodotti della combustione, secondo le indicazioni della UNI-CIG 7129/92 e le prescrizioni del D.P.R. n. 412/93, qualora si verifichi la contemporaneità delle seguenti condizioni:

- a) non interferisca con eventuali aperture di ventilazione naturale od artificiale;
- b) le opere previste non si configurino come interventi di ristrutturazione dell'edificio;
- c) non si possa usufruire di canne fumarie e non sia consentita la costruzione di nuove con scarico a tetto;
- d) non sia possibile l'attraversamento di piani sovrastanti.

Per gli impianti che utilizzano combustibili diversi dal gas, indipendentemente dal tipo di intervento, lo scarico dei prodotti della combustione deve essere convogliato sempre a tetto e localizzato in modo da non interferire con eventuali aperture di ventilazione naturale o artificiale poste nelle vicinanze.

### **METODO DI VERIFICA**

Effetti da controllare:

- ristagno dei fumi;

- cattiva combustione;
- fughe di gas;
- presenza di gas particolari emessi nell'ambito di cicli produttivi particolari derivanti anche da soluzioni specifiche;
- modalità di smaltimento dei gas di combustione derivanti da soluzioni particolari.

Le modalità di verifica e controllo del requisito sono diverse in relazione al vano di installazione ed al tipo di generatore di calore e possono presentarsi i seguenti casi:

- a) generatore di calore installato in vano tecnico adeguato;
- b) generatore di calore di tipo con circuito di combustione stagno, rispetto al vano nel quale è installato (tipo C-norme UNI-CIG)
- c) generatore di calore che preleva l'aria comburente direttamente dall'ambiente (tipo B, norme UNI-CIG). Tale generatore è ammesso solo negli impianti già esistenti.

Nei casi a) e b) la verifica è condotta attraverso un giudizio sintetico del tecnico verificatore sulla base del rispetto della normativa vigente, delle certificazioni rilasciate dall'installatore sui materiali, componenti e messa in opera, su criteri desunti dalla buona tecnica e regola d'arte (Legge 46/90).

Nel caso c) oltre le verifiche di cui sopra, si potrà procedere, a giudizio del tecnico verificatore, alla prova in opera di seguito riportata per la determinazione della concentrazione di CO e CO<sub>2</sub>, tenuto conto che la suddetta prova va effettuata nel locale di installazione del generatore, mettendo **in** funzione tutti gli apparecchi esistenti (ad esempio: vano cucina con apparecchi di tipo B, apparecchio di cottura ed eventuali apparecchi di tipo A). In tutti i casi va comunque verificato attentamente l'impianto di ventilazione secondo i livelli di prestazione definiti al requisito RC.3.12 VENTILAZIONE.

#### **PROVA IN OPERA**

(Per la sola verifica della concentrazione di CO e CO<sub>2</sub>)

La prestazione viene misurata da:

- tenore di ossido di carbonio CO [%];
- tenore di anidride carbonica CO<sub>2</sub> [%];

Al fine di ottenere valori significativi, è necessario che la prova si svolga in condizioni sufficientemente sfavorevoli rispetto a quelle di progetto, eseguendo la misura nei luoghi e nei momenti in cui si ha la formazione di fumi, gas combusti, ecc., cioè nelle effettive condizioni d'uso.

In particolare, per gli interventi di edilizia residenziale, e comunque per quei locali nei quali la presenza di CO e CO<sub>2</sub> è riconducibile alla configurazione residenziale, la purezza dell'aria deve essere verificata nei locali dove avvengono combustioni.

A tal fine, mettere in funzione tutti gli apparecchi destinati alla combustione alla massima potenzialità con porte e finestre chiuse. Mettere in funzione eventuali apparecchi per la ventilazione meccanica. Trascorsi venti minuti, effettuare la misura della concentrazione di CO<sub>2</sub> ad un'altezza di m. 0.50 dal pavimento.

Spegnere gli apparecchi di ventilazione.

Mantenere accesi gli apparecchi destinati alla combustione per altri venti minuti circa ed effettuare la misura della concentrazione di CO ad un'altezza di m 0.50 dal soffitto.

Se tale misura indica una concentrazione pari o superiore allo 0.002% (2/3 del valore massimo ammesso) la prova deve essere protratta per altri venti minuti.

#### **RIFERIMENTI NORMATIVI VIGENTI**

- Legge n. 1083 del 6/12/1971: "Norme per la sicurezza dell'impiego del gas combustibile";
- D.M. 23/11/1972: "Approvazione tabelle UNI-CIG" di cui alla legge 6/12/1971 n. 1083.  
In particolare si richiamano le norme previste dalla Tabella UNI-CIG n. 7129/92 e successive modificazioni ed aggiornamenti.
- Legge n. 46 del 5/3/1990: "Norme per la sicurezza degli impianti";
- D.P.R. n. 447 del 6/12/1991: "Regolamento di attuazione della legge n. 46 del 5/3/1990".
- D.P.R. n. 412 del 26/8/1993: "Regolamento ..... in attuazione dell'art. 4 , comma 4, della legge 9/1/1991 n. 10.

#### **RC 3.3.: TEMPERATURA DI USCITA DEI FUMI**

Il requisito controlla l'attitudine degli impianti di climatizzazione ad espellere i fumi dalle canne

fumarie a temperature adeguate, al fine di salvaguardare l'ambiente dall'inquinamento termico dell'aria esterna, e garantire la massima economia di esercizio.

CAMPI DI APPLICAZIONE: tutte le destinazioni in presenza di impianti, solo se previsto dalle norme vigenti.

#### **LIVELLI DI PRESTAZIONE**

- Gradiente di temperatura,  $\Delta_t/l$  [ $^{\circ}\text{C}/\text{m}$ ]:  $\Delta_t/l \leq 1^{\circ}\text{C}/\text{m}$

#### **METODO DI VERIFICA**

La verifica viene condotta in opera: il requisito si intende rispettato se la progettazione, l'esecuzione ed il collaudo rispondono ai dettami della specifica normativa in vigore. In particolare si richiama quanto previsto dalla legge n. 46 del 5.3.90 e le norme UNI 7129/92 e UNI 9615 per il calcolo dei camini e delle canne fumarie. Inoltre, per quanto riguarda la conduzione, il controllo e la manutenzione degli impianti di riscaldamento di potenzialità al focolare non minore 35 kW, si vedano le norme UNI 8364 "Impianti di riscaldamento - Controllo e manutenzione" e UNI 9317 "Impianti di riscaldamento - Conduzione e controllo".

#### **PROVA IN OPERA**

Misurare i valori  $t_u$ , temperatura dei fumi all'uscita dalla canna, e di  $t_f$ , temperatura dei fumi all'uscita dal gruppo termico, mediante termocoppia o con termometro adatto a temperature  $>200^{\circ}\text{C}$ .

Calcolare quindi  $\Delta_t/l$  mediante la relazione:

$$\Delta_t/l = (t_f - t_u)/l$$

dove:

- $l$  = lunghezza [m] della canna fumaria.

Le rilevazioni vanno ripetute in un conveniente arco di tempo, a regime.

### **RC 3.4.: PORTATA E ALIMENTAZIONE DELLE RETI DI DISTRIBUZIONE ACQUA PER USO IDRO-SANITARIO**

Le reti di distribuzione dell'acqua calda e fredda dell'impianto idrosanitario, devono essere opportunamente dimensionate al fine di soddisfare le richieste di acqua calda o fredda da parte degli utenti anche nei periodi di massima contemporaneità. In particolare la temperatura dell'acqua calda per uso igienico-sanitario, dovrà essere controllata al fine di contenere i consumi energetici.

Inoltre, le modalità di prelievo dell'acqua destinata all'alimentazione dell'impianto idrico sanitario devono garantire i livelli di igienicità richiesti dalle norme vigenti, anche in caso di approvvigionamento autonomo.

#### **RC 3.4.a SPECIFICA DI PRESTAZIONE (PORTATA)**

CAMPO DI APPLICAZIONE: tutte le destinazioni in presenza di impianto

Detta specifica si applica agli impianti di alimentazione e distribuzione dell'acqua fredda e calda per gli usi di seguito indicati:

- reti di distribuzione dell'acqua per tutti gli usi igienici o alimentari ed altri, esclusi solo quelli di processo industriale e agricolo;
- impianti di produzione, distribuzione e ricircolo dell'acqua calda.

#### **LIVELLI DI PRESTAZIONE, CALCOLO, PROVA IN OPERA**

Si fa riferimento a quanto previsto dalla norma UNI 9182 e, per quanto concerne la temperatura di

esercizio dell'acqua calda per uso igienico-sanitario, dalla legge n.10 del 9/1/1991 e relativi decreti di applicazione.

### **RC 3.4.b SPECIFICA DI PRESTAZIONE (ALIMENTAZIONE DA ACQUEDOTTO)**

CAMPO DI APPLICAZIONE: tutte le destinazioni in presenza di impianto

#### **LIVELLI DI PRESTAZIONE**

Il requisito si intende soddisfatto se l'alimentazione delle reti di distribuzione acqua è realizzata in modo tale da garantire la costanza dell'approvvigionamento e la qualità dell'acqua erogata ai terminali, rispetta le prescrizioni tecniche e procedurali previste dalle norme vigenti in materia; inoltre valgono le disposizioni contemplate dalla norma UNI 9182.

In particolare:

in caso di allacciamento all'acquedotto pubblico, si dovranno rispettare le norme previste dall'Ente erogatore. Il raccordo tra la fonte di approvvigionamento e l'impianto idro-sanitario deve essere realizzato in modo da evitare potenziali contaminazioni dell'acqua da parte di agenti esterni e da consentire la ispezionabilità di giunti, apparecchi e dispositivi: tra questi deve essere compresa una apparecchiatura che eviti la possibilità del riflusso delle acque di approvvigionamento (valvola unidirezionale di non ritorno, etc.).

Occorre inoltre assumere le cautele necessarie a evitare contaminazioni delle acque potabili da parte delle acque reflue.

A tal fine, le condotte di acqua potabile devono essere poste ad idonea distanza da fognoli, pozzetti o tubature di fognatura e almeno a 0,50 m. al di sopra di queste ultime.

Quando non sia possibile rispettare le condizioni di cui sopra, ed in caso di intersezioni, le tubature fognarie, oltre ad essere costruite in modo da evitare qualsiasi perdita, dovranno essere collocate per il tratto interessato in un cunicolo con fondo a pareti impermeabili e dotato di pozzetti di ispezione.

Sono generalmente sconsigliati gli accumuli di acqua potabile all'interno degli edifici (ad eccezione degli accumuli previsti da apparecchiature specifiche, come autoclavi, scaldacqua, etc.): nel caso che le soluzioni tecniche adottate li rendano necessari, le vasche di accumulo devono essere realizzate in modo tale da impedire eventuali contaminazioni accidentali dell'acqua (chiusure ermetiche di sicurezza, etc.). In particolare per quanto riguarda l'uso di apparecchiature ad uso domestico per il trattamento delle acque potabili, si rimanda a quanto previsto dal decreto del ministero della Sanità n. 443 del 21.12.90 (G.U. n. 24 del 29.1.91).

#### **METODO DI VERIFICA**

Effetti da controllare:

- qualità dell'acqua erogata;
- modalità di approvvigionamento;
- eventuali apparecchiature ad uso domestico per il trattamento delle acque potabili.

La verifica della qualità dell'acqua erogata ai terminali va eseguita secondo il metodo di prova in opera/in laboratorio di seguito specificato. La verifica delle modalità di approvvigionamento viene condotta secondo il metodo di seguito specificato, che prevede un giudizio sintetico da parte del collaudatore.

Per quanto attiene la verifica delle idoneità delle apparecchiature ad uso domestico per il trattamento delle acque potabili, fatto salvo l'obbligo della notifica all'A.U.S.L. di competenza

dell'avvenuta installazione, la verifica dovrà aver riguardo fra l'altro ai seguenti aspetti:

- ubicazione delle stesse in locali igienici;
- rispondenza dei materiali utilizzati alle vigenti normative, per le parti a contatto con l'acqua;
- presenza di un by-pass automatico o manuale;
- presenza di un dispositivo di non ritorno;
- presenza di punti di prelievo per gli accertamenti analitici a monte ed a valle dell'impianto, nonchè di un misuratore di portata;
- rispondenza delle caratteristiche di funzionamento alle prescrizioni tecniche previste dal D.M. n. 443 del 21/12/90;
- certificazione di collaudo ed attestazioni del corretto montaggio da parte dell'installatore.

Trovano inoltre applicazione le disposizioni di cui alla Legge 5/3/90 n. 46 "Norme per la sicurezza degli impianti".

### **PROVA IN OPERA/IN LABORATORIO**

Il controllo della qualità dell'acqua erogata dai terminali delle reti di distribuzione acqua avviene mediante prelievo di campionature da sottoporre a successiva analisi di laboratorio, nei termini previsti dalle norme vigenti in materia.

### **GIUDIZIO**

Per quanto riguarda il controllo delle corrette modalità di approvvigionamento delle reti di distribuzione acqua, la verifica viene condotta tramite un giudizio sintetico di conformità da parte del collaudatore.

### **RC 3.4.c SPECIFICA DI PRESTAZIONE (FONTE DI APPROVVIGIONAMENTO AUTONOMO IN ASSENZA DI ACQUEDOTTO PUBBLICO O PRIVATO)**

CAMPO DI APPLICAZIONE: tutte le destinazioni in assenza di acquedotto pubblico o privato.

### **LIVELLI DI PRESTAZIONE**

Devono essere note in termini anche solo qualitativi, le caratteristiche geologiche del sottosuolo, la tipologia (freatico, artesiano) e la direzione della falda che si andrà ad utilizzare, nonchè la connessione eventuale con altre falde.

Queste conoscenze determinano la scelta sulla migliore tipologia di opera di presa da utilizzare (pozzo freatico, artesiano, galleria e/o tubo filtrante).

Le necessarie garanzie igieniche e di protezione delle falde attraversate vengono raggiunte:

- per i pozzi freatici perforati mediante trivellazioni raggiungendo la profondità necessaria e realizzando le finestrate nella zona prescelta di presenza d'acqua;
- per i pozzi artesiani che attingono da falde sovrapposte attraverso gli accorgimenti idonei (cementazione, sigillatura, ecc...) a ripristinare la separazione originaria delle falde.

Le azioni a tutela da possibili fenomeni di contaminazione delle acque attinte per cause interne all'opera di presa e/o accidentali devono prevedere:

- l'ubicazione dell'opera di presa nel rispetto delle distanze di sicurezza da fonti di rischio proprie e/o esistenti al contorno (sistemi di raccolta e smaltimento delle acque reflue: pozzi neri, pozzi assorbenti, sub-irrigazioni, concimaie, recipienti stoccaggio liquami), sulla base delle indicazioni di cui all'allegato 5 della delibera del Comitato dei Ministri per la tutela delle acque dall'inquinamento del 4/2/1977 e delle norme sanitarie vigenti;
- modalità costruttive della testata del pozzo tali da inserire sistemi di chiusura affidabili;

- l'adozione di idonei interventi per la corretta raccolta ed allontanamento delle acque meteoriche, nonché il contenimento di quelle di infiltrazione;
- la scelta di una tipologia impiantistica e di apparecchiature specifiche (pompa, autoclave, sistemi unidirezionali di non ritorno, ecc.) tecnicamente valide, adeguate e funzionali alle esigenze, nonché posizionate in maniera ottimale per agevolare e rendere sicure le ispezioni e gli interventi di manutenzione.

Tutti i pozzi artesiani dovranno essere dotati di apparecchiature di abbattimento gas (degasatore).

Dovranno altresì essere rispettate le disposizioni previste dalla legge n. 319/76 (art. 7 così come modificato dall'art. 3 bis della legge n. 62/82) e successive modificazioni ed integrazioni, per quanto attiene l'obbligo di installazione di idonei strumenti per la misura della portata delle acque prelevate.

#### **METODO DI VERIFICA**

Effetti da controllare:

- qualità dell'acqua attinta e distribuita;
- caratteristiche tecnico-costruttive dell'opera di presa.

Il controllo iniziale della qualità dell'acqua attinta ed erogata, inteso come rispetto dei requisiti di qualità previsti dalle norme vigenti, deve essere eseguito attraverso campionamenti e successive analisi di laboratorio.

Detto controllo dovrà avere anche carattere periodico con una frequenza almeno annuale.

Il controllo delle caratteristiche tecnico-costruttive e funzionali viene espresso dal collaudatore mediante un parere di conformità.

### **RC 3.5.: PORTATA DELLE RETI DI SCARICO**

#### **- SMALTIMENTO DELLE ACQUE DOMESTICHE E FECALI E DELLE ACQUE REFLUE INDUSTRIALI**

Le reti di scarico delle acque domestiche e fecali e delle acque di rifiuto industriale devono essere opportunamente dimensionate, ventilate ed ubicate al fine di garantire una buona evacuazione.

Inoltre, le modalità di smaltimento devono essere tali da evitare contaminazioni del suolo, delle falde e delle acque superficiali nel rispetto delle prescrizioni vigenti in materia e garantire un benessere respiratorio e olfattivo.

#### **RC 3.5.a SPECIFICA DI PRESTAZIONE: PORTATA DELLE RETI DI SCARICO**

CAMPO DI APPLICAZIONE: tutte le destinazioni

La presente specifica si applica ai sistemi di scarico delle acque reflue adottati negli edifici ad uso abitazione ed in quelli ad uso collettivo quali uffici, alberghi, ospedali, scuole, caserme, servizi generali di industrie, centri sportivi e simili.

Sono esclusi i sistemi relativi a processi di lavorazione e trasformazione dei prodotti, e comunque i sistemi nei quali le acque reflue possono essere inquinanti dal punto di vista fisico, chimico e batteriologico.

#### **LIVELLI DI PRESTAZIONE**

I livelli di prestazione, relativi alle portate di scarico degli apparecchi sanitari installati, sono indicati nella norma UNI 9183.

#### **METODI DI VERIFICA**

Effetti da controllare: ristagno delle acque di scarico, odori sgradevoli.

Con riferimento al presente requisito, e ai fini del suo soddisfacimento, nella progettazione, calcolo e collaudo, si tiene conto di quanto indicato nella norma UNI 9183, anche in riferimento alla necessità di ventilazione.

#### **RC 3.5.b SPECIFICA DI PRESTAZIONE: SMALTIMENTO DELLE ACQUE DOMESTICHE, FECALI E DELLE ACQUE REFLUE INDUSTRIALI**

CAMPO DI APPLICAZIONE: tutte le destinazioni

#### **LIVELLI DI PRESTAZIONE**

Il requisito si intende soddisfatto se sono rispettate le prescrizioni tecniche e procedurali previste dalle norme vigenti in materia; in particolare si applicano le disposizioni contemplate dalla norma UNI 9183.

In dettaglio, devono essere comunque rispettate le prescrizioni di seguito specificate.

Tutte le acque di rifiuto devono essere convogliate nella fognatura dinamica quando presente, ad eccezione di quelle che il servizio pubblico competente giudichi incompatibili con il trattamento di depurazione centralizzato previsto dal Comune in base alla normativa vigente.

Il raccordo tra la rete di smaltimento e la pubblica fognatura deve essere realizzato in modo tale da evitare dispersioni, e deve prevedere un sifone a perfetta chiusura idraulica.

Per le zone non servite da fognatura dinamica, lo smaltimento delle acque reflue deve avvenire nel rispetto della legge n. 319/76 per gli insediamenti produttivi, della L.R. n. 7/83, per quanto attiene lo scarico nei corpi idrici superficiali, e delle disposizioni di cui alla Delibera del Comitato dei Ministri per la tutela delle acque dall'inquinamento del 4.2.77 (S.O. G.U. 48 del 21.2.77) per quanto attiene lo smaltimento sul suolo.

In tutti i casi dovrà essere realizzato un idoneo e facilmente accessibile pozzetto di ispezione e prelievo, ai sensi della legge n. 319/76, prima della confluenza nel corpo recettore.(2)

#### **METODO DI VERIFICA**

Prevede un giudizio sintetico da parte del collaudatore sulla base dei criteri dettati dalla buona tecnica, nonché sul controllo di qualità sui materiali e componenti, tramite certificazione delle loro caratteristiche rilevate con prove di laboratorio in base alle normative vigenti per i diversi materiali.

Il controllo della rispondenza al requisito delle soluzioni tecniche adottate si basa su una ispezione visiva dettagliata (anche in corso d'opera).

In particolare andranno controllate:

- l'adeguatezza delle caratteristiche di impermeabilità (anche nel tempo) dei materiali utilizzati (sia per il materiale o componente in quanto tale che per i giunti e le sigillature) eventualmente anche tramite certificazioni basate su prove eseguite in laboratorio secondo le modalità previste dalle norme relative ai diversi materiali;
- le modalità di esecuzione e posa in opera, in particolare per quanto riguarda i giunti e le sigillature.

---

(2)

Il Comune dovrà inserire le norme e prescrizioni locali relative all'allacciamento alla pubblica fognatura.

### **RC 3.6.: SMALTIMENTO DELLE ACQUE METEORICHE**

La rete di scarico dei pluviali e la rete di raccolta delle acque superficiali devono essere opportunamente dimensionate ed ubicate al fine di garantire una buona evacuazione delle stesse.

#### **SPECIFICA DI PRESTAZIONE**

CAMPO DI APPLICAZIONE: tutte le destinazioni

#### **LIVELLI DI PRESTAZIONE**

Devono essere rispettati i livelli di prestazione indicati dalla norma UNI 9184.

#### **METODO DI VERIFICA**

Effetti da controllare: ristagno delle acque di scarico.

Con riferimento al presente requisito, e ai fini del suo soddisfacimento, nella progettazione valgono le indicazioni contenute nel metodo di calcolo previsto dalla norma UNI 9184; in casi particolari, a giudizio del collaudatore, si ricorre anche al metodo di prova in opera previsto dalla stessa norma UNI.

### **RC 3.7. TENUTA ALL'ACQUA.IMPERMEABILITÀ**

Attitudine delle chiusure verticali e delle chiusure superiori ad impedire l'infiltrazione di acqua battente nelle zone in cui l'acqua può danneggiare la chiusura stessa o raggiungere l'interno degli edifici, o comunque ambienti e/o elementi che non siano stati progettati per essere bagnati.(3)

Attitudine delle pareti interne verticali e dei solai di locali umidi ad impedire l'infiltrazione d'acqua. (4)

Deve essere inoltre garantita una adeguata impermeabilità degli elementi tecnici destinati alla distribuzione, allo smaltimento o, più in generale, al contenimento di liquidi.

#### **RC 3.7.a SPECIFICA DI PRESTAZIONE (infissi esterni)**

CAMPO DI APPLICAZIONE: tutte le destinazioni.

#### **LIVELLI DI PRESTAZIONE**

Per quanto concerne le chiusure verticali esterne, quali infissi esterni e facciate continue, si rimanda a quanto definito dalla normativa UNI 7979, che classifica gli infissi esterni in base alla tenuta all'acqua, permeabilità all'aria, resistenza al vento.

---

(3)

A tal fine va controllata la tenuta all'acqua delle pareti esterne, in caso di presenza di giunti verticali e soprattutto in corrispondenza del contatto parete verticale esterna - pavimentazione. Va inoltre controllata l'attitudine degli infissi esterni ad impedire l'ingresso di acqua battente. Deve anche essere garantita mediante adeguate soluzioni tecniche (uso di materiali impermeabili, pendenza della copertura, raccordo con altri elementi tecnici, etc.) la tenuta all'acqua delle chiusure superiori.

(4)

In particolare, tenuta all'acqua del giunto a terra delle pareti di locali in cui sia previsto l'uso di acqua di lavaggio dei pavimenti ed impermeabilità della finitura superficiale dove possano verificarsi fenomeni di condensa superficiale o getti d'acqua sulla parete stessa.

Per gli interventi sul patrimonio edilizio esistente, la nuova situazione dovrà portare, comunque, ad un miglioramento della situazione precedente. In tal caso il metodo di verifica consisterà in un giudizio sintetico del tecnico verificatore tenuto conto degli interventi migliorativi, dei componenti e della relativa corretta messa in opera.



La scelta della classe di prestazione dell'infisso, di competenza del progettista, va fatta in funzione delle condizioni nelle quali l'infisso si troverà ad operare (zona climatica, zona di vento, altezza dell'edificio) e della destinazione d'uso. A tal fine si forniscono di seguito gli elementi utili per la scelta della classe dell'infisso, con riferimento alla normativa UNI 7979.

Tali criteri di scelta sono raccomandati per gli infissi esterni di complessi edilizi con destinazione residenziale, direzionale, terziaria di servizio, alberghiera e assimilabili. Sono altresì cogenti in caso di facciate continue.

Nel caso si utilizzino infissi di classe A1, A2, A3, **particolare** attenzione dovrà essere fatta al ricambio d'aria (RC 3.12 - Ventilazione) al fine di **evitare** fenomeni di condensazione e concentrazione di sostanze inquinanti.

### CRITERI DI SCELTA

La scelta dell'infisso va fatta in funzione delle zone di vento (regione B per il territorio dell'Emilia-Romagna, fig. 1), della zona climatica (gradi-giorno del Comune, D.M. 7.10.1991: nella Regione E. R. sono presenti le sole zone D, E, F.), del tipo di esposizione e dell'altezza dell'edificio.

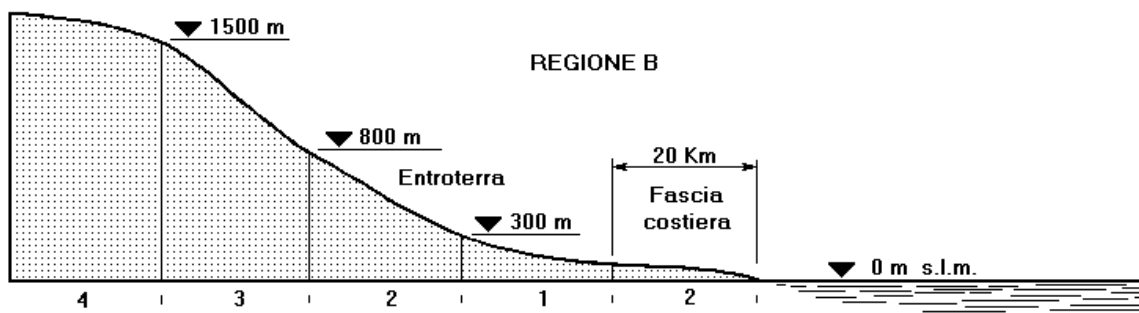


Fig. 1 ZONE DI VENTO

Con tali elementi, dalla tabella seguente è possibile ottenere la classe dell'infisso relativamente alla permeabilità all'aria (A), tenuta all'acqua (E) e resistenza al vento (V).

Tipo di esposizione		Campagna aperta			Campagna con rompivento piccole città periferie				Centro grandi città							
Zone climatiche □		A B □	C D E □	F □	A, B, C D, E, F □		A B □	C D E □	F □	A, B, C D, E, F □		A B	C D E	F	A, B, C D, E, F	
Zona di vento □	Altezza dell'edi- ficio m □	Classi di perme- abilità all'aria □			Classi di tenuta al- l'acqua e resistenza al vento □		Classi di perme- abilità all'aria □			Classi di tenuta al- l'acqua e resistenza al vento		Classi di perme- abilità all'aria			Classi di tenuta al- l'acqua e resistenza al vento	
1 □	10	A1	A1	A2	E1	V1	A1	A1	A2	E1	V1	A1	A1	A2	E1	V1
	20	A1	A2	A2	E2	V1a	A1	A2	A2	E2	V1a	A1	A1	A2	E1	V1
	40	A1	A2	A2	E2	V1a	A1	A2	A2	E2	V1a	A1	A2	A2	E2	V1a
	60	A1	A2	A3	E2	V2	A1	A2	A3	E2	V2	A1	A2	A2	E2	V1a
	80	A1	A2	A3	E2	V2	A1	A2	A3	E2	V2	A1	A2	A3	E2	V2
100 e più □	A2 □	A3 □	A3	E3	V2a	A2	A3	A3	E3	V2a	A2	A3	A3	E3	V2a	
2 □	10	A1	A2	A2	E2	V1a	A1	A1	A2	E1	V1	A1	A1	A2	E1	V1
	20	A1	A2	A3	E2	V2	A1	A2	A3	E2	V1a	A1	A1	A2	E2	V1a
	40	A1	A2	A3	E2	V2	A1	A2	A3	E2	V2	A1	A2	A3	E2	V2
	60	A2	A3	A3	E2	V2a	A1	A2	A3	E2	V2	A1	A2	A3	E2	V2
	80	A2	A3	A3	E3	V2a	A2	A3	A3	E3	V2a	A2	A2	A3	E3	V2a
100 e più □	A2 □	A3 □	A3 □	E3	V3	A2	A3	A3	E3	V2a	A2	A3	A3	E3	V2a	
3 □	10	A1	A2	A2	E2	V1a	A1	A2	A2	E2	V1a	A1	A2	A2	E2	V1a
	20	A1	A2	A3	E2	V2	A1	A2	A3	E2	V2	A1	A2	A2	E2	V1
	40	A2	A3	A3	E3	V2a	A2	A3	A3	E3	V2a	A1	A2	A3	E2	V2
	60	A2	A3	A3	E3	V2a	A2	A3	A3	E3	V2a	A2	A3	A3	E3	V1a
	80	A2	A3	A3	E4	V3	A2	A3	A3	E4	V3	A2	A3	A3	E3	V2a
100 e più □	A2 □	A3 □	A3 □	E4	V3	A2	A3	A3	E4	V3	A2	A3	A3	E4	V3	
4 □	10	A1	A2	A3	E2	V2	A1	A2	A2	E2	V1	A1	A2	A2	E2	V1a
	20	A2	A3	A3	E3	V2a	A2	A3	A3	E3	V2a	A1	A2	A3	E2	V2
	40	A2	A3	A3	E4	V3	A2	A3	A3	E3	V2a	A2	A3	A3	E3	V2a
	60	A2	A3	A3	E4	V3	A2	A3	A3	E4	V3	A2	A3	A3	E3	V2a
	80	A2	A3	A3	E4	V3	A2	A3	A3	E4	V3	A2	A3	A3	E4	V3
100 e più □	A2 □	A3 □	A3 □	E4 □	V3	A2	A3	A3	E4	V3	A2	A3	A3	E4	V3	

## **METODO DI VERIFICA**

La verifica viene condotta secondo un giudizio sintetico da parte del collaudatore sulla base dei criteri dettati dalla buona tecnica di esecuzione ed installazione, dalla rispondenza al requisito delle soluzioni tecniche adottate, dal controllo dei certificati, rilasciati dal produttore, attestanti la classe di prestazione dell'infisso montato.

In assenza di certificazione dell'infisso il controllo verificherà la qualità del prodotto installato e la corretta messa in opera, attraverso un giudizio sintetico sulla base di parametri presi in considerazione dalla normativa citata.

### **RC 3.7.b SPECIFICA DI PRESTAZIONE (chiusure)**

CAMPO DI APPLICAZIONE: tutte le destinazioni

Nessuna infiltrazione d'acqua attraverso l'elemento stesso, i giunti tra gli elementi, le connessioni con altri elementi tecnici (coperture, solai, infissi, ecc..).

Inoltre non debbono esistere possibilità di infiltrazioni in corrispondenza di eventuali punti di accumulo di neve o grandine.

## **METODO DI VERIFICA**

Il metodo di verifica deve riguardare un controllo sui seguenti elementi: chiusure verticali, pareti perimetrali verticali, chiusura superiore (tetto, terrazzi, ..), pareti contro terra, elementi di impianti contenenti liquidi.

Effetti da controllare:

- infiltrazione d'acqua
- assorbimento d'acqua-impregnazione.

La verifica viene condotta secondo un giudizio sintetico da parte del collaudatore sulla base dei criteri dettati dalla buona tecnica, dalla rispondenza al requisito delle soluzioni tecniche adottate, da una ispezione visiva dettagliata e/o dal controllo dei certificati di conformità dei materiali e componenti adottati.

In particolare andranno controllate:

- l'adeguatezza delle caratteristiche di impermeabilità (anche nel tempo) dei materiali utilizzati eventualmente anche tramite certificazioni basate su prove eseguite in laboratorio secondo le modalità previste dalle norme relative ai diversi materiali;
- le modalità di esecuzione e posa in opera, in particolare per quanto riguarda i giunti, le impermeabilizzazioni e le sigillature. Una particolare attenzione andrà posta nel controllo delle soluzioni adottate per la protezione delle connessioni con altri elementi tecnici, delle testate, degli elementi esposti alle intemperie (velette, parapetti, etc.), alla tenuta degli infissi (classe di prestazione; norma UNI 7979), all'evacuazione delle acque meteoriche sulla chiusura superiore esterna (tetto, terrazza, ...).

## **RC 3.8.: ILLUMINAZIONE NATURALE**

L'illuminazione naturale negli spazi chiusi di fruizione dell'utenza per attività principale deve essere tale da assicurare le condizioni ambientali di benessere visivo.

A tal fine, tutti gli spazi in oggetto devono godere di illuminazione naturale diretta tramite aperture, di dimensioni tali da assicurare un idoneo livello del fattore medio di luce diurna.

### **RC 3.8.a SPECIFICA DI PRESTAZIONE**

CAMPO DI APPLICAZIONE: destinazione residenziale e assimilabili quale alberghiera, sanitaria, ecc.

I livelli di prestazione sono definiti dal **fattore medio di luce diurna**  $\eta_m$ , espresso in %, come rapporto fra l'illuminamento medio degli spazi chiusi di fruizione e l'illuminamento, nelle identiche condizioni di tempo e di luogo su una superficie orizzontale esposta all'aperto, ricevuto dall'intera volta celeste, senza irraggiamento diretto del sole (esposizione verso Nord), e dal **rapporto di illuminazione ( $R_i$ )** conteggiato considerando la superficie finestrata al lordo dei telai dedotta quella posta ad una altezza inferiore a m 0,60 dal pavimento in rapporto alla superficie utile netta del vano.

### **LIVELLI DI PRESTAZIONE**

Con riferimento alla destinazione residenziale, e specificatamente per gli spazi di fruizione per attività principale (ad esempio destinati ad attività di lavoro, soggiorno, studio, attività domestiche, con esclusione quindi degli spazi destinati a ripostigli, bagni, corridoi, disimpegni ed altri spazi chiusi destinati ad attività secondarie), il requisito si intende soddisfatto se  $\eta_m \geq 2\%$ .

Per gli stessi spazi deve essere inoltre garantita una superficie finestrata minima pari ad 1/8 della superficie del pavimento, (D.M. 5.7.1975 - art. 5).

Il requisito si intende rispettato se entrambi i livelli minimi vengono raggiunti.(5)

**Per gli interventi sul patrimonio edilizio esistente** che mantengono la destinazione residenziale precedente, qualora non si raggiungano i livelli previsti e non sia possibile intervenire per vincoli oggettivi sul numero e dimensione delle aperture (edifici vincolati e/o classificati), il progettista dovrà precisare il valore del fattore medio di luce diurna  $\eta_m$  o del rapporto  $R_i$  raggiunto in fase di progettazione, nonchè gli interventi proposti per conseguire un eventuale miglioramento della situazione preesistente.

L'atto di concessione (o autorizzazione) comunale riporterà espressamente la previsione progettuale di mancato raggiungimento del livello di prestazione. In sede di verifica finale si dovrà procedere, comunque, alla prova in opera di misurazione del fattore  $\eta_m$  (o del rapporto  $R_i$ ), secondo il metodo previsto, ed il valore raggiunto, che sarà congruente con quanto denunciato in fase progettuale, sarà riportato nella scheda tecnica descrittiva allegata al certificato di conformità edilizia.

Per il recupero alla residenza di spazi precedentemente destinati ad altra attività o non utilizzati, nella stessa situazione precedente (vincoli esterni), il requisito si intende rispettato se  $R_i \geq 1/16$ .

---

(5)

Per la determinazione del livello di prestazione bisogna tener presente quanto previsto in relazione al requisito "Controllo della ventilazione" che definisce superfici finestrate apribili per l'aerazione degli spazi di diversa destinazione, il cui dimensionamento incide anche sulla definizione del livello di illuminazione naturale.

### **METODO DI VERIFICA**

Il requisito si intende rispettato se viene applicata una delle soluzioni convenzionali conformi indicate successivamente.

**SOLUZIONE A:**

Determinazione del fattore medio di luce diurna ( $\eta_m$ ) attraverso uno dei metodi di calcolo di seguito riportati in modo tale che risulti:

$$\eta_m \geq 2\%$$

dovrà inoltre risultare il rapporto illuminante  $R_i \geq 1/8$ .

Il rispetto del parametro  $\eta_m$  attraverso il calcolo è esaustivo anche nei confronti della successiva prova in opera per la verifica del fattore  $\eta_m$ .

Nel caso il progettista utilizzi un metodo di calcolo diverso da quelli riportati nelle pagine successive, il raggiungimento del livello previsto per  $\eta_m$  dovrà essere verificato anche con la prova in opera di seguito riportata.

**SOLUZIONE B:**

Il requisito si intende convenzionalmente soddisfatto se sono rispettate le seguenti condizioni:

- 1 - Rapporto illuminante  $R_i \geq 1/8$ .
- 2 - Superfici vetrate con coefficienti di trasparenza  $\geq 0,7$ .
- 3 - Profondità dei vani, misurata perpendicolarmente al piano della parete finestrata, minore od uguale a 2,5 volte l'altezza utile dei vani stessi.
- 4 - Per vani affaccianti sotto porticati, il rapporto illuminante  $R_i$  va calcolato con riferimento alla superficie del pavimento dell'ambiente interessato, aumentato della quota di superficie del porticato prospiciente l'ambiente stesso.
- 5 - Per vani con superficie illuminante interessata da balconi o aggetti sovrastanti di profondità superiore 1,00 m, la dimensione della superficie illuminante, definita dal rapporto  $R_i \geq 1/8$ , dovrà essere aumentata di 0,05 m<sup>2</sup> ogni 5 cm di ulteriore aggetto oltre 1,00 m.
- 6 - La superficie illuminante va conteggiata al netto di velette, elementi strutturali o altri ostacoli che ostruiscano o riducano l'effettiva superficie illuminante.
- 7 - Qualora i vani si affaccino esclusivamente su cortili debbono essere rispettate le seguenti ulteriori prescrizioni:
  - 7.1 L'area dei cortili deve risultare maggiore od uguale ad 1/5 della somma delle superfici (senza detrazione dei vuoti) che la delimitano.
  - 7.2 L'altezza massima dei muri che delimitano il cortile deve risultare inferiore od uguale a 1,5 volte la media delle distanze fra le pareti opposte.
  - 7.3 Distanza normale minima da ciascuna finestra al muro opposto  $\geq 6$ m.
  - 7.4 L'area dei cortili si intende netta da quella delle proiezioni orizzontali dei ballatoi o di qualsiasi altra sporgenza sotto gronda che risulti maggiore o uguale a 1/20 dell'area del cortile.

## METODI DI CALCOLO

### Metodo A

Le grandezze fondamentali da prendere in considerazione nel calcolo sono riportate nella seguente tabella (tab. 1):

Tab. 1

Simbolo	Definizione	Unità di misura
A	Area delle superfici trasparenti della finestra del locale	m <sup>2</sup>
S	Area delle superfici interne dell'ambiente	m <sup>2</sup>
t	Coefficiente di trasparenza del vetro (vedi Tab.4)	
r <sub>m</sub>	Coefficiente medio di rinvio delle superfici interne dell'ambiente (vedi Tab.2)	
ε	Fattore finestra inteso come rapporto tra illuminamento della finestra e radianza del cielo (vedi fig.1)	
ψ	Coefficiente di riduzione del fattore finestra, funzione dell'arretramento della finestra (vedi fig.2)	
L <sub>a</sub>	Distanza del fabbricato (o comunque dell'ostacolo) contrapposto alla finestra.	m
H	Altezza del fabbricato contrapposto a quello nel quale è situato l'ambiente considerato	m
h	Altezza della finestra dal piano stradale, misurata in corrispondenza del baricentro del vano finestra	m
l <sub>f</sub>	Larghezza del vano finestra	m
h <sub>f</sub>	Altezza del vano finestra	m
P	Profondità di arretramento della finestra rispetto al filo esterno del vano	m

Nel caso di spazi con forma regolare, comunque esclusi i casi di spazi prospicienti logge, balconi e ballatoi, si consiglia l'impiego del metodo di calcolo che fa uso della seguente relazione:

$$\eta_m = \frac{\sum_{i=1}^n t_i \cdot A_i \cdot \varepsilon_i \cdot \psi_i}{S (1 - r_m)}$$

dove n è il numero di finestre che si affacciano nell'ambiente considerato.

L'impiego di tale formula comporta la conoscenza dei parametri in essa contenuti, pertanto si procede come segue:

1. si definisce, in funzione del tipo di vetro, il coefficiente di trasparenza (vedi tab. 3);
2. si misura l'area della superficie vetrata di ciascuna finestra che si affaccia sull'ambiente;
3. si misura l'area delle superfici interne che delimitano l'ambiente;
4. per ciascuna finestra del locale si valuta il rapporto:

$$\frac{H - h}{L_a}$$

5. si riporta, sull'asse delle ascisse del grafico **di fig. 1**, il valore del rapporto così calcolato e si individua il punto corrispondente sull'asse delle ordinate: esso rappresenta il fattore finestra  $\varepsilon$ ; Tab. 2

Materiale e natura della superficie	Coefficiente di rinvio
Intonaco comune bianco (latte di calce o simili) recente o carta	0,8
Intonaco comune o carta di colore molto chiaro (avorio, giallo, grigio)	0,7
Intonaco comune o carta di colore chiaro (grigio perla, avorio, giallo limone, rosa chiaro)	0,5 - 0,6
Intonaco comune o carta di colore medio (verde prato, azzurro chiaro, marrone chiaro)	0,3 - 0,5
Intonaco comune o carta di colore scuro (verde oliva, rosso)	0,1 - 0,3
Pavimenti di tinta chiara	0,4 - 0,6
Pavimenti di tinta scura	0,2
Alluminio	0,8 - 0,9

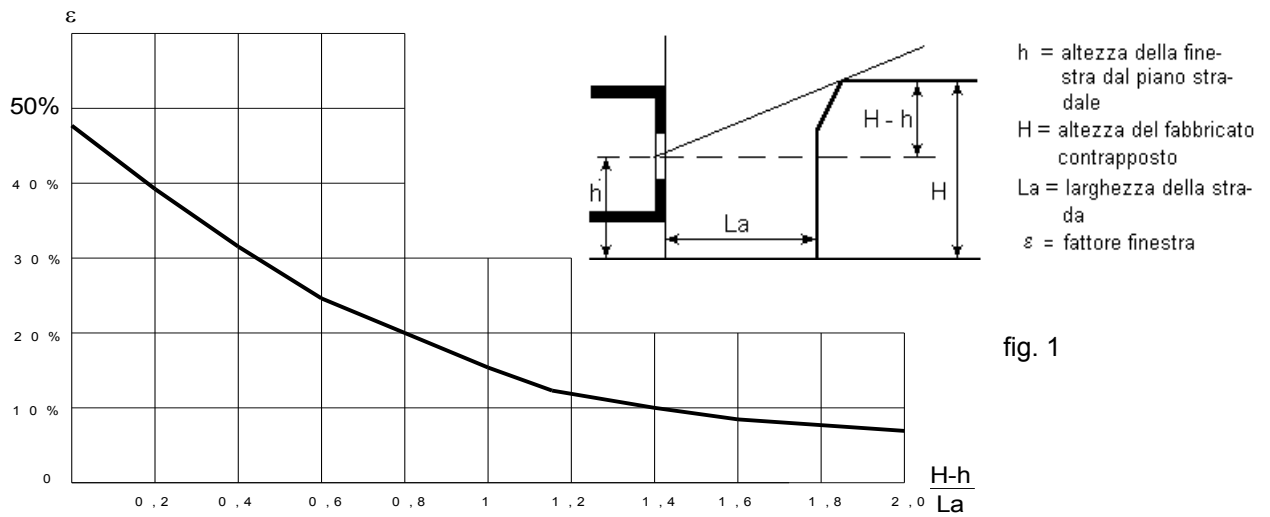
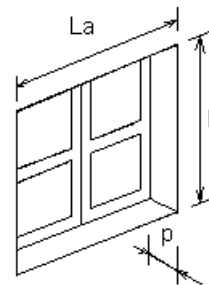


fig. 1

fig. 1



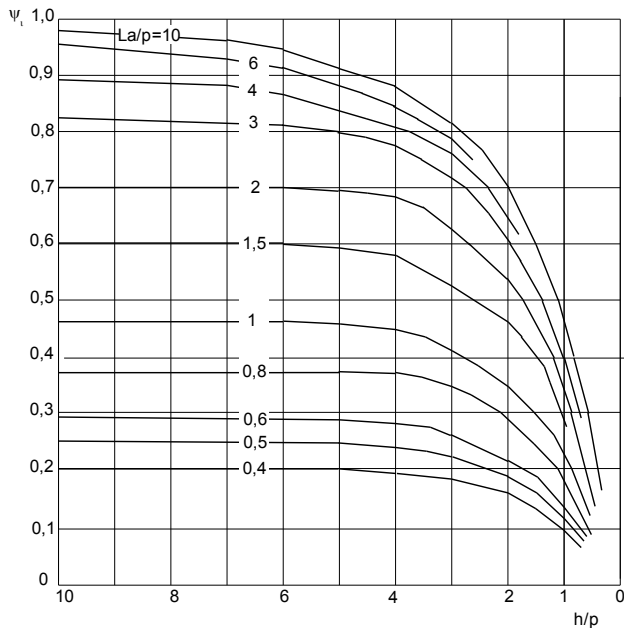


fig. 2

6. calcolati i rapporti  $h_f/P$  e  $l_f/P$ , si riporta, sull'asse delle ascisse del grafico II il valore di  $h_f/P$  e si trova, sulla curva relativa a  $l_f/P$ , il punto da cui si traccia la retta orizzontale che individua sull'asse delle ordinate il valore del coefficiente di riduzione  $\psi$ ;

7. si applica la relazione indicata precedentemente e si ottiene il valore del fattore medio di luce diurna.

Si fa presente che tale metodo non tiene conto dell'influenza del telaio della finestra.

### Metodo B

In caso di spazi prospicienti logge, balconi e

ballatoi e in generale per forme di locali non regolari, il fattore medio di luce diurna deve essere calcolato come media dei fattori di luce diurna almeno in tre punti ben distinti dello spazio in esame.

Tali punti, posti ad una altezza di 0.90 m dal pavimento e ad una distanza di 1.50 m dalla superficie vetrata, devono essere collocati uno al centro della stanza e gli altri due a 0.60 m dalle pareti.

Il fattore di luce diurna in un punto P risulta espresso dalla seguente formula:

$$\eta = [CC \cdot F_o + IRC \cdot F_s] \cdot t \cdot F_v$$

### Determinazione CC (Componente cielo)

Il metodo di calcolo di CC qui riportato si basa sulla determinazione degli angoli azimutali  $\beta$  e zenitali  $\gamma$  di vista del cielo attraverso la finestra dal punto di riferimento prefissato.

L'angolo azimutale  $\beta$  viene misurato sul piano orizzontale (vedi fig. 3).

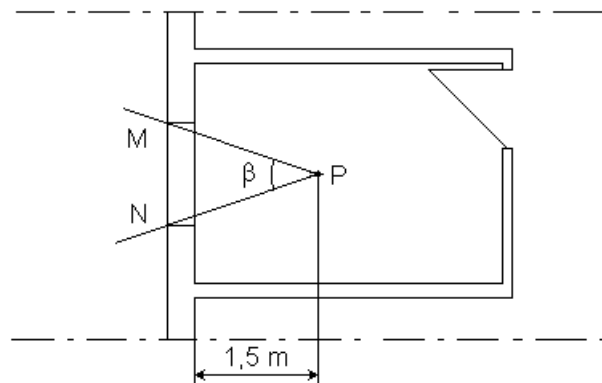


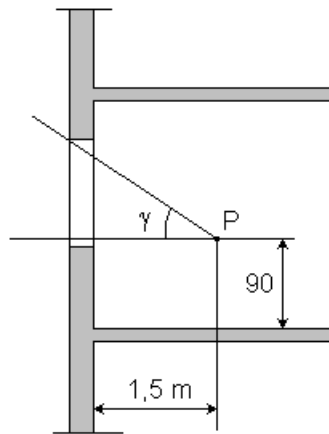
fig. 3

Nella determinazione dell'angolo  $\gamma$  possono verificarsi due casi:

- vista libera del cielo;
- vista del cielo limitata da ostruzioni.

Nel caso di vista libera del cielo,  $\gamma$ , posto sul piano verticale (vedi fig. 4), è l'angolo formato dal piano orizzontale passante per il punto di riferimento P, posto a 0.90 m dal pavimento, e dal piano tangente allo spigolo superiore esterno della finestra.

fig. 4





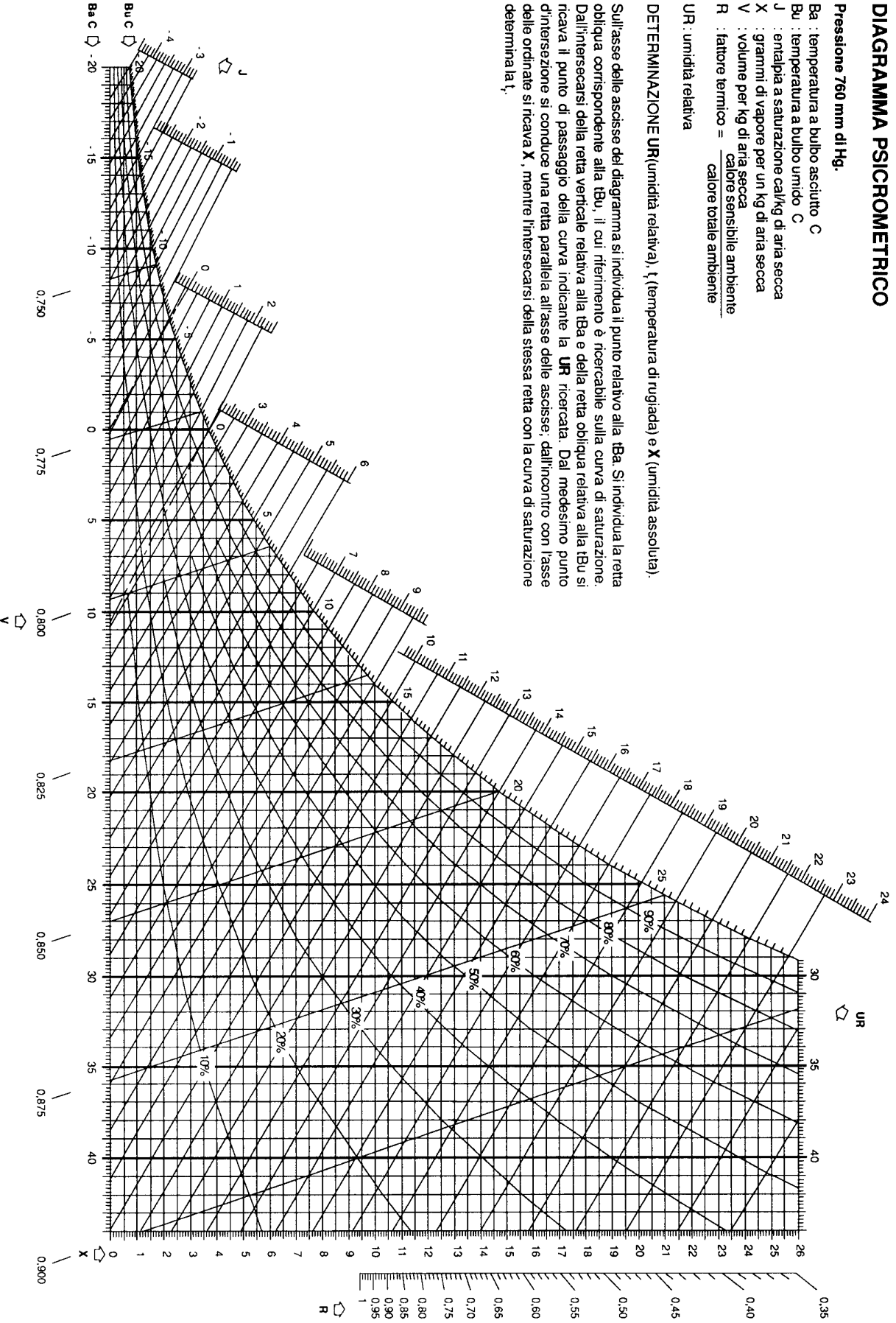
# DIAGRAMMA PSICROMETRICO

Pressione 760 mm di Hg.

- Ba : temperatura a bulbo asciutto C
- Bu : temperatura a bulbo umido C
- J : entalpia a saturazione cal/kg di aria secca
- X : grammi di vapore per un kg di aria secca
- V : Volume per kg di aria secca
- R : fattore termico =  $\frac{\text{calore sensibile ambiente}}{\text{calore totale ambiente}}$
- UR : umidità relativa

**DETERMINAZIONE UR**(umidità relativa),  $t_r$  (temperatura di rugiada) e X (umidità assoluta).

Sull'asse delle ascisse del diagramma si individua il punto relativo alla tBa. Si individua la retta obliqua corrispondente alla tBu, il cui riferimento è ricercabile sulla curva di saturazione. Dall'intersecarsi della retta verticale relativa alla tBa e della retta obliqua relativa alla tBu si ricava il punto di passaggio della curva indicante la UR ricercata. Dal medesimo punto d'intersezione si conduce una retta parallela all'asse delle ascisse; dall'incontro con l'asse delle ordinate si ricava X, mentre l'intersecarsi della stessa retta con la curva di saturazione determina la  $t_r$ .



La quantità di vapor d'acqua prodotta all'interno dell'ambiente considerato,  $Q_p$ , è desumibile dalla seguente tabella.

Causa	quantità in g/h
- Adulto in condizioni di riposo	50
- Adulto in condizione di attività leggera	100
- Adulto in condizione di lavoro leggero	200
- Adulto in condizione di lavoro pesante o ginnastica	400
- Fornello a gas, per sola fiamma, piccolo	100
- Fornello a gas, per sola fiamma, medio	200
- Fornello a gas, per sola fiamma, grande	400
- Pentola scoperta, $\phi = 20$ cm, in ebollizione	900
- Pentola coperta, $\phi = 20$ cm, in ebollizione	350
- Pentola in genere, $\phi = 20$ cm, in ebollizione	400
- Doccia calda	2000
- Bagno caldo in vasca	300
- Panni stesi ad asciugare (kg 5 in ambiente a 20 °C e UR = 40%)	200
- Cibi caldi in tavola, per persona	15

### RC 3.14.: PROTEZIONE DALLE INTRUSIONI

Gli spazi chiusi di fruizione dell'utenza per attività principale e secondaria devono essere opportunamente protetti dalla possibilità di intrusioni di insetti e di animali pericolosi o nocivi.

#### SPECIFICA DI PRESTAZIONE

CAMPO DI APPLICAZIONE: tutte le destinazioni

#### LIVELLI DI PRESTAZIONE

Devono essere rispettati i seguenti livelli di prestazione:

- nessuna possibilità di intrusione, infiltrazione e diffusione di insetti e animali pericolosi o nocivi a finestre e porte chiuse.

In particolare:

- 1) le finestre e tutte le aperture di aerazione devono essere rese impenetrabili con griglie o reti;
- 2) i fori di aerazione di solai e vespai a intercapedine ventilata devono essere sbarrati con reti a maglie fitte;
- 3) le aperture delle canne di aspirazione e di aerazione forzata devono essere minite di reti a maglie fitte alla sommità delle canne ed in posizione accessibile per i dovuti controlli;
- 4) le condutture di scarico uscenti dai muri non devono presentare forature o interstizi comunicanti con il corpo della muratura;
- 5) deve essere assicurata la perfetta tenuta delle fognature nell'attraversamento delle murature;
- 6) i cavi elettrici, telefonici, televisivi devono essere posti in canalizzazioni stagne.

#### METODO DI VERIFICA

La verifica viene condotta secondo un giudizio sintetico da parte del collaudatore, che dovrà valutare la possibilità di intrusioni animali attraverso gli impianti, le partizioni e le chiusure.

In particolare, andranno individuati eventuali particolarità costruttive o difetti tecnici che possono innescare condizioni favorevoli all'ingresso e alla diffusione di insetti e animali nocivi, volatili anche attraverso prese di aspirazione, condotti, canne fumarie, ecc.

## **FAMIGLIA 4**

### **REQUISITI DI SICUREZZA NELL'IMPIEGO**

Proposizione esigenziale secondo Direttiva 89/106 CEE

L'opera deve essere concepita e costruita in modo che la sua utilizzazione non comporti rischi di incidenti inammissibili quali scivolate, cadute, collisioni, bruciate, folgorazioni, ferimenti a seguito di esplosioni.

Fanno parte della presente famiglia i seguenti requisiti:

#### **RC 4.1.: SICUREZZA CONTRO LE CADUTE**

Attitudine ad evitare cadute involontarie o volontarie.

Si riferisce all'altezza, alle dimensioni delle eventuali forature, alla resistenza alle spinte orizzontali di parapetti e di barriere di protezione in genere.

#### **SPECIFICA DI PRESTAZIONE**

CAMPO DI APPLICAZIONE : tutte le destinazioni.

#### **LIVELLI DI PRESTAZIONE**

Il requisito si ritiene soddisfatto quando il parapetto presenti le seguenti caratteristiche:

- nessuna deformazione irreversibile sotto l'azione di una spinta orizzontale sul corrimano pari a:
  - 1.50 kN/m per tribune di stadi e palestre;
  - 1.20 kN/m per altri locali pubblici e scuole;
  - 0.80 kN/m per edifici di abitazione.
- altezza minima rispetto al livello più alto di calpestio pari a 1,00 m;
- non scalabilità;
- vuoti di dimensioni tali da non consentire il passaggio di una sfera di 0,10 m di diametro.
- i vetri delle finestre o dei balconi installati ad altezza inferiore a m 1,00 dal piano interno di calpestio devono avere caratteristiche di resistenza conformi a quanto sopra;
- i bancali delle finestre devono avere altezza non inferiore a m 1,00;
- le superfici finestrate installate in zona superiori a m1,50 di altezza rispetto al piano di calpestio devono essere tali da rendere possibile la pulizia e la sostituzione dei vetri dall'interno, salvo specifici sistemi di pulizia appositamente previsti e rispondenti alle norme di sicurezza e antinfortuno; l'apertura di dette superfici finestrate deve essere assicurata con sistemi manovrabili dal basso;
- le scale di uso comune esterne alle unità immobiliari aperte al pubblico e quelle situate nei luoghi di lavoro, anche se interne alle unità immobiliari, devono essere dotate di corrimano posto ad un'altezza di m 1,00;
- le rampe devono essere preferibilmente rettilinee; sono ammesse rampe non rettilinee a condizione che vi siano pianerottoli di riposo ogni 15 alzate e che la pedata del gradino sia almeno di cm 30, misurata a cm 40 dal montante centrale o dal parapetto interno;
- le rampe devono avere pendenza costante all'interno di ogni tratto;
- i pianerottoli delle scale devono avere larghezza e profondità almeno pari a quelle delle rampe;
- le porte devono aprirsi in corrispondenza dei pianerottoli.

## **METODO DI VERIFICA**

Per quanto riguarda la resistenza alla spinta orizzontale su parapetti e corrimani, si fa riferimento, in sede progettuale, ai metodi di calcolo della scienza e tecnica delle costruzioni, ipotizzando i carichi indicati. Particolare attenzione andrà posta nello studio dei dispositivi di ancoraggio del parapetto alle strutture a cui è vincolato.

Per le altre prestazioni si procede mediante verifica diretta (misurazioni).

## **PROVA IN OPERA**

### **Caratteristiche di resistenza meccanica**

Sottoporre il corrimano ad una sollecitazione orizzontale, o nel verso in cui è prevista, con intensità calcolata in base ai livelli indicati per le diverse destinazioni d'uso; la prova potrà interessare l'intera lunghezza del parapetto oppure una sua porzione rappresentativa, purchè comprendente gli ancoraggi. Verificare, al termine della prova, l'assenza di deformazioni o rotture.

### **Caratteristiche morfologiche**

Utilizzando una sfera-campione del diametro di 0,10 m verificare che gli elementi del parapetto siano collocati in modo tale da impedirne il passaggio. Verificare inoltre la non scalabilità del parapetto, ovvero l'assenza di potenziali punti di appoggio in successione verticale, posti ad una distanza reciproca inferiore a 40 cm per una altezza di 60 cm dal piano di calpestio. Verificare infine l'altezza del parapetto.

## **RIFERRIMENTI NORMATIVI**

D.P.R. 547/55. "Norme in materia antinfortunistica".

## **RC. 4.2.: SICUREZZA DI CIRCOLAZIONE (ATTRITO DINAMICO)**

Attitudine a garantire la normale percorrenza senza rischi di cadute per gli utenti, in particolare per quanto riguarda il pericolo di scivolamento.

Nota:

Per i pavimenti esterni si deve tener conto anche della possibile presenza di lamine d'acqua, portate dal vento.

Per i pavimenti di ingressi, pianerottoli e scale interne ed esterne, camminamenti e marciapiedi esterni, e comunque per tutti i pavimenti di percorsi che costituiscono vie di fuga in caso di pericolo di qualsiasi tipo, dovrà inoltre essere valutata l'attitudine a garantire la percorrenza senza rischi di cadute anche in caso di emergenza.

## **SPECIFICA DI PRESTAZIONE**

CAMPI DI APPLICAZIONE: percorsi di collegamento orizzontali e verticali, spazi di uso collettivo e/o aperti al pubblico, pavimentazioni in presenza di bagnato e laddove richiesto da norme vigenti.

## **LIVELLI DI PRESTAZIONE**

Lo strato di usura della pavimentazione deve garantire adeguati livelli di sicurezza contro lo scivolamento, attraverso il controllo del coefficiente di attrito tra il piede calzato e la pavimentazione, che tenendo conto di una manutenzione normale e prevedibile, deve risultare  $\mu \geq 0,4$  ( $\mu$ : coefficiente di attrito dinamico)

#### **METODO DI VERIFICA**

La verifica viene condotta secondo i metodi di seguito specificati:

- giudizio sintetico da parte del collaudatore che, sulla base della soluzione tecnologica adottata, dei materiali e modalità di esecuzione, verifica l'adeguatezza della realizzazione al requisito;
- controllo dei certificati relativi ai materiali e componenti utilizzati.

#### **RC 4.3.: LIMITAZIONE DEI RISCHI DI USTIONE**

Le temperature superficiali di qualunque parte accessibile, presente negli spazi, devono essere contenute entro opportuni valori al fine di garantire l'incolumità degli utenti.

In sostanza, su tutte le superfici con cui l'utente può entrare normalmente in contatto (pareti, pavimenti, involucri di caldaie poste in zone accessibili, ecc..) deve essere assicurata una temperatura superficiale il cui valore sia compreso entro i limiti stabiliti.

#### **SPECIFICA DI PRESTAZIONE**

CAMPI DI APPLICAZIONE: tutte le destinazioni.

#### **LIVELLI DI PRESTAZIONE**

La temperatura superficiale dei corpi scaldanti e di tutte le parti calde con cui l'utenza possa accidentalmente venire a contatto deve risultare inferiore a 70 °C ( $\Theta \leq 70$  °C); sono ammesse temperature superiori per le superfici non accessibili, o protette.

#### **METODO DI VERIFICA**

Effetti da controllare: possibilità di contatto con superfici ustionanti.

La prestazione viene misurata dalla temperatura delle superfici, ( $\Theta_i$ ).

#### **PROVA IN OPERA**

Dopo aver portato a regime l'impianto, misurare la temperatura superficiale ( $\Theta_i$ ), ponendo l'elemento sensibile a contatto delle superfici in esame.

#### **RC 4.4.: RESISTENZA MECCANICA AGLI URTI ED ALLO SFONDAMENTO**

Attitudine degli elementi tecnici a resistere ad urti da corpo pesante senza essere traversati, asportati e senza distacchi di parti e caduta di frantumi contundenti o taglienti, al fine di salvaguardare la sicurezza degli utenti e la sicurezza da intrusioni di persone.

Attitudine degli elementi di protezione a resistere ad urti da corpo pesante, con riferimento ad esigenze di sicurezza, per evitare cadute involontarie o volontarie.

Attitudine della copertura, potendo essa essere praticata da personale specializzato per eventuali riparazioni, a resistere all'urto di una persona che accidentalmente vi cada sopra.

#### **SPECIFICA DI PRESTAZIONE**

CAMPI DI APPLICAZIONE : tutte le destinazioni.

Il requisito si intende soddisfatto se l'elemento considerato resiste alle sollecitazioni previste dalle norme vigenti senza presentare:

- attraversamenti da parte dell'elemento d'urto

- perdite dell'integrità strutturale;
- distacco di parti;
- caduta di frammenti e di elementi.

In particolare dovranno essere considerati i seguenti componenti, per i quali si fa riferimento alle norme di seguito elencate:

- coperture: vedasi per lucernari o opere in vetro le norme UNI 6534, 7697, 7142, 7143, 7172;
- pareti perimetrali verticali: vedasi la norma UNI 9269P ed in caso di vetrate le norme sopracitate;
- infissi verticali esterni ed interni: vedasi oltre le norme sopracitate anche le norme UNI EN162 e UNI EN85 che definiscono anche le prove in opera;
- parapetti: se realizzate in vetro vedasi le norme UNI citate.

#### **METODO DI VERIFICA**

La prestazione viene misurata dalla resistenza all'urto dell'elemento tecnico preso in esame.

La verifica viene condotta secondo i metodi di seguito specificati, che prevedono:

- un giudizio sintetico da parte del collaudatore sulla base dei criteri dettati dalla buona tecnica, per soluzioni tecnologiche sperimentate e consolidate;
- prove specifiche in laboratorio o in opera, cui è possibile ricorrere, a giudizio del collaudatore, in casi particolari o per soluzioni tecnologiche non sperimentate (ad esempio coperture leggere in materiale metallico, prodotti fibrosi, plastici, ecc..).

#### **GIUDIZIO**

Il controllo della rispondenza al requisito delle soluzioni tecniche adottate si basa su una ispezione visiva dettagliata e/o sul controllo dei certificati di conformità dei materiali e componenti.

In particolare andranno controllate:

- l'adeguatezza delle caratteristiche di resistenza (anche nel tempo) dei materiali utilizzati, eventualmente anche tramite certificazioni basate su prove eseguite in laboratorio secondo le modalità previste dalle norme relative ai diversi materiali;
- le modalità di esecuzione e posa in opera.

#### **PROVE DI LABORATORIO / IN OPERA**

Le eventuali prove saranno eseguite in conformità a quanto previsto dalle normative UNI citate.

#### **RC 4.5.: SICUREZZA ELETTRICA**

L'impianto elettrico deve essere concepito e realizzato in modo tale da garantire il massimo grado di sicurezza per gli utenti e per gli operatori.

#### **SPECIFICA DI PRESTAZIONE**

CAMPI DI APPLICAZIONE: tutte le destinazioni.

#### **LIVELLI DI PRESTAZIONE**

In linea generale, il requisito si intende soddisfatto quando gli impianti elettrici siano progettati e realizzati nel rispetto della legislazione vigente (Legge 5.3. 1990, n. 46 e relativi decreti di attuazione, Legge 18.10.1977 n. 791, legge 1.3.1968 n. 186, D.P.R. 547 del 27.4.1955), e delle norme CEI vigenti.

In dettaglio sono richiesti:

- protezione contro i contatti diretti;
- protezione contro i contatti indiretti;

- protezione contro i sovraccarichi;
- protezione contro i corto circuiti;
- impiego di materiali realizzati a regola d'arte (in possesso di Marchi e di Autocertificazione del costruttore);
- esecuzione degli impianti elettrici posti nei locali contenenti vasche o doccie rispettando le distanze minime previste dalla normativa vigente;
- controllo del livello di isolamento.

Si veda in particolare la norma UNI 9620 (CEI 64-50) e le ulteriori norme CEI 11.1, 11.4, 11.18, 64.2, 64.4, 64.8, 64.12, 81.1.

#### **METODO DI VERIFICA**

Le verifiche dovranno essere condotte secondo le modalità previste dalle specifiche normative vigenti.

In particolare si ricorda quanto previsto dalla Legge 5.3.1990 n. 46 (Norme per la sicurezza degli impianti) e dai relativi decreti di attuazione, relativamente alla progettazione, installazione, manutenzione e verifica degli impianti.

#### **RC 4.6.: SICUREZZA DEGLI IMPIANTI**

Gli impianti a servizio degli spazi in generale devono essere realizzati in modo tale da rispondere ad esigenze di fruibilità e sicurezza. In particolare devono essere verificate:

- la resistenza alla pressione interna;
- la resistenza alle sollecitazioni statiche;
- l'assenza di rischi di esplosione;
- controllo delle fughe di gas;
- controllo delle fuoriuscite di fluidi inquinanti o pericolosi.

#### **SPECIFICHE DI PRESTAZIONE**

CAMPI DI APPLICAZIONE: tutte le destinazioni

#### **LIVELLI DI PRESTAZIONI**

Devono essere rispettati i livelli di prestazione previsti dalle normative vigenti.

In particolare si richiama:

- D.M. 1 dicembre 1975: "Norme di sicurezza per apparecchi contenenti liquidi caldi sotto pressione";
- Norma UNI 9182 per la resistenza alla pressione interna;
- Normative UNI specifiche per la resistenza alle sollecitazioni statiche di esercizio relative ai materiali e componenti messi in opera;
- Norma UNI-CIG 8274 e 8275 per la sicurezza nell'utilizzazione dei combustibili e norma UNI 9317 e 8364 per impianti di riscaldamento;
- Norma UNI-CIG 7129/92 per il controllo delle fughe di gas.

#### **METODO DI VERIFICA**

Le verifiche dovranno essere condotte secondo le modalità previste dalle specifiche normative vigenti.

In particolare si ricorda quanto previsto dalla Legge 5 marzo 1990, n. 46 (Norme per la sicurezza degli impianti) e dai relativi decreti di attuazione, relativamente alla progettazione, installazione, manutenzione e verifica degli impianti.

## **FAMIGLIA 5**

## **REQUISITI DI PROTEZIONE DAL RUMORE**

Proposizione esigenziale secondo Direttiva 89/106 CEE

L'opera deve essere concepita e costruita in modo che il rumore cui sono sottoposti gli occupanti e le persone situate in prossimità si mantenga a livelli che non nuocciano alla loro salute e tali da consentire soddisfacenti condizioni di sonno, di riposo e di lavoro.

I requisiti della presente famiglia sono cogenti per tutti gli interventi di nuova costruzione, di ristrutturazione urbanistica e di ristrutturazione edilizia qualora si intervenga sulle partizioni orizzontali e verticali trasparenti e opache. Sono invece raccomandati per tutti gli altri interventi sull'esistente.

Particolare attenzione dovrà essere posta nel caso di residenze annesse o situate in prossimità di attività lavorative o di altro tipo che siano sorgenti di rumore. In tal caso il rumore prodotto all'interno nei confronti dell'esterno, ad esempio dalle attività che si svolgono nei locali pubblici o di pubblico spettacolo, dovrà essere abbattuto fino a rientrare entro i livelli successivamente definiti, adottando i necessari accorgimenti.

### **RC 5.1.: CONTROLLO DELLA PRESSIONE SONORA : BENESSERE Uditivo**

Gli spazi di fruizione dell'utenza devono essere tali che il livello equivalente di pressione sonora nei singoli vani, per rumori indotti, sia compatibile con le esigenze fisiologiche relative alle attività previste.

Il livello sonoro indotto negli spazi chiusi di fruizione dell'utenza e le sue caratteristiche fisiche temporali devono essere contenuti entro opportuni valori, al fine di consentire il tranquillo svolgersi delle attività degli utenti e di garantire adeguati livelli di benessere uditivo e di riposo.

Si intendono indotti tutti i rumori provenienti dall'esterno, dai locali adiacenti, dagli impianti, dalle apparecchiature e dalle attrezzature utilizzate per le attività inerenti lo spazio in esame.

Nei locali e vani tecnici (infrastrutture tecniche quali centrali termiche, centrali frigorifere, sale macchine, sale ascensori ecc.) deve essere garantito un livello di pressione sonora contenuto entro opportuni ed adeguati valori.

Il livello di benessere uditivo viene raggiunto mediante adeguati valori del potere fonoisolante ( $I_R$  in dB) e del rumore di calpestio ( $I_{Ln}$  in dB) dei componenti edilizi utilizzati.

### **SPECIFICA DI PRESTAZIONE**

CAMPI DI APPLICAZIONE: destinazioni residenziali ed assimilabili, strutture ricettive e turistiche, quali alberghi, convitti, convivenze e comunità.

### **LIVELLI DI PRESTAZIONE**

Il territorio comunale è suddiviso in zone classificate, in relazione alla destinazione d'uso prevalente, ai sensi del D.P.C.M. 1.3.1991, in funzione dei limiti massimi dei livelli sonori equivalenti negli ambienti abitativi e nell'ambiente esterno.(1)

---

(1)  
Il Comune deve indicare le zone di suddivisione del territorio Comunale ed i relativi limiti massimi di esposizione.



Il livello sonoro indotto (si intendono indotti tutti i rumori provenienti dall'esterno e dagli impianti, dalle apparecchiature e dalle attrezzature anche interne all'edificio, ma non al locale utilizzato per le attività inerenti lo spazio oggetto della norma) misurato dal livello continuo equivalente della pressione sonora,  $L_{Aeq}$ , espresso in dB(A), deve risultare contenuto entro i valori di seguito specificati.

Tipo di spazio	Giorno (ore 6-22)	Notte (ore 22-6)
SPAZI PER ATTIVITA' PRINCIPALE E SECONDARIA	40 dB(A)	30 dB(A)
LOCALI E VANI TECNICI	75 dB(A) (2)	75 dB(A) (2)

Rispetto ai valori sopra riportati, il livello di rumore causato dal funzionamento degli impianti tecnologici dell'edificio deve essere opportunamente contenuto; in particolare negli spazi chiusi, l'innalzamento del livello esistente di pressione sonora istantaneo provocato da rumori di durata limitata ( $\leq 20\%$  del tempo di misura utilizzato per la determinazione del rumore di fondo così come indicato in seguito) emessi dagli impianti durante il funzionamento, deve risultare contenuto entro i seguenti limiti, rispetto al rumore di fondo preventivamente determinato:

locali di riposo	$\leq 3$ dB (A)
locali di soggiorno	$\leq 5$ dB (A)
cucine e bagni	$\leq 9$ dB (A)

I livelli soprariportati sono riferiti agli interventi di nuova costruzione, di ristrutturazione edilizia globale e di ristrutturazione urbanistica.

**Per gli altri interventi sul patrimonio edilizio esistente** il requisito si intende soddisfatto se viene applicata la soluzione C del metodo di verifica alle parti interessate dall'intervento.

## METODI DI VERIFICA

**SOLUZIONE A:** Determinazione del livello equivalente:  $L_{Aeq}$  [dB (A)]

La determinazione del valore del livello equivalente della pressione sonora, ai fini della compilazione della scheda tecnica descrittiva, va eseguita secondo il metodo di prova in opera di seguito specificato:

## PROVA IN OPERA

Il livello sonoro equivalente relativo ai rumori esterni va misurato secondo quanto previsto negli allegati A e B al D.P.C.M. 1.3.1991. In particolare per quanto concerne la verifica del livello continuo equivalente ( $L_{Aeq}$  [dB (A)]) all'interno degli ambienti abitativi con i valori sopra riportati, si rimanda a quanto previsto dal punto 3.2 del citato allegato B.

Al fine di ottenere valori significativi, è necessario che la prova si svolga in condizioni rappresentative del fenomeno, e cioè sufficientemente sfavorevoli rispetto alle condizioni di progetto, eseguendo la misura nei luoghi e nei momenti in cui il rumore interferisce o può interferire con l'attività delle persone.

(2)  
Il livello indicato si riferisce al caso di locale o vano tecnico (centrali termiche, frigorifere, sale macchine, ascensori, ecc..) separato dagli spazi abitati mediante partizioni caratterizzate da un isolamento con  $R > 50$  dB(A), purchè in ogni caso siano salve le prescrizioni relative al controllo della pressione sonora applicato agli spazi per attività principale e secondaria.

Per quanto riguarda l'innalzamento del livello di pressione sonora rispetto al rumore di fondo, provocato dal funzionamento degli impianti tecnologici, si procede nel seguente modo:

- determinare il rumore di fondo, definito come valore del livello medio di pressione sonora ( $L_{90}$ ) superato durante il 90% del periodo di misura (almeno 30 minuti): la misurazione deve essere effettuata mediante l'uso di un fonometro di precisione utilizzato con la caratteristica dinamica lenta;
- facendo funzionare singolarmente gli impianti interessati (ascensore, impianto idraulico, etc.), misurare gli innalzamenti massimi del livello di pressione sonora rispetto al rumore di fondo, utilizzando il fonometro con la caratteristica dinamica lenta;
- considerare solo gli innalzamenti che portano il livello di pressione sonora globale a valori superiori a quelli indicati nella tabella precedente;
- controllare che il valore delle eccedenze non superi i limiti precedentemente indicati.

Per la validità della prova è necessario che il livello equivalente ( $L_{Aeq}$ ) del rumore ambientale esterno non sia superiore ai limiti stabiliti dal Comune per le singole zone territoriali, ai sensi dal D.P.C.M. 1/03/1991 (Limiti massimi di esposizione al rumore negli ambienti abitativi e nell'ambiente esterno).

Nota:

Il controllo della pressione sonora va verificato anche per il rumore prodotto dagli impianti di fornitura servizi quali l'impianto idro-sanitario, le reti di scarico delle acque reflue, gli impianti fissi di trasporto (ascensori, montacarichi ecc) di riscaldamento, condizionamento, ventilazione.

La variazione di livello sonoro indotto dal funzionamento dei suddetti impianti è definito all'interno del livello di prestazione.

#### **SOLUZIONE B: Potere fonoisolante (dB)**

Il requisito si intende soddisfatto se sono contemporaneamente rispettati i valori riportati in dB nelle sottostante tabella ed il rumore degli impianti è contenuto nei valori limite soprariportati.

Elemento strutturale	Parametro acustico	indice dedotto da prove	
		in laboratorio	in opera
Parete esterna	potere fonoisolante	48	43
Infisso esterno	potere fonoisolante	34	30
Divisorio fra alloggi	potere fonoisolante	48	43
Strutture orizzontali	potere fonoisolante	48	43
Strutture orizzontali	rumore di calpestio	65	70

#### **PROVA IN OPERA/IN LABORATORIO**

Utilizzare campioni ed attrezzature di laboratorio conformi a UNI 8270 Parte 1<sup>A</sup>. Eseguire le misure secondo UNI 8270 Parte 3<sup>A</sup> e calcolare il potere fonoisolante  $R$ ; calcolato  $R$ , valutare poi  $I_R$  secondo UNI 8270 Parte 7<sup>A</sup>. Per l'isolamento al rumore di calpestio eseguire le misure secondo UNI 8270 parte 8<sup>A</sup> e calcolare  $I_{Ln}$  secondo UNI 8270 parte 7<sup>A</sup>

**SOLUZIONE C: Soluzione conforme**

Il requisito si intende convenzionalmente soddisfatto se sono rispettate contemporaneamente le seguenti condizioni:

- a) le pareti, sia esterne che divisorie tra le singole unità abitative, sono realizzate con mattoni semipieni UNI dello spessore di almeno cm 28, compreso l'intonaco su entrambe le facce, o comunque con muratura di peso superiore a 400 kg/mq;
- b) gli infissi esterni sono classificabili almeno A2, secondo la normativa UNI; se sono dotati di vetrocamera con intercapedine di spessore non inferiore a mm 10; se sono realizzati con telaio e controtelaio di tipo pesante, con un peso complessivo non inferiore a 18 kg/mq;
- c) i solai sono realizzati in laterizio armato con soletta dello spessore di almeno cm 5 e pignatte alte almeno cm 16;
- d) la pavimentazione è di tipo galleggiante o realizzata su supporto galleggiante costituito da uno strato di materiale idoneo alla funzione di ammortizzatore (sughero, gomma, ecc.) dello spessore minimo di mm 5.

**PROVA IN OPERA**

Si procede attraverso la verifica diretta (misurazione, sondaggi, corretta messa in opera) ed il controllo della certificazione dei materiali e componenti.

**Nota**

Per le soluzioni B e C, il Comune, con riferimento a determinate zone del proprio territorio, ove non risultino rispettati i limiti massimi di esposizione al rumore all'interno dei livelli previsti del D.P.C.M. 1.3.1991, potrà prescrivere il rispetto di valori superiori di coibentazione degli elementi strutturali esterni rispetto a quelli sopra definiti.

## **REQUISITI DI RISPARMIO ENERGETICO E RITENZIONE DI CALORE**

Proposizione esigenziale secondo Direttiva 89/106 CEE

L'opera ed i relativi impianti di riscaldamento, raffreddamento ed aerazione devono essere concepiti e costruiti in modo che il consumo di energia durante l'utilizzazione dell'opera sia moderato, tenuto conto delle condizioni climatiche del luogo, senza che ciò pregiudichi il benessere termico degli occupanti.

Fanno parte della presente famiglia i seguenti requisiti:

### **RC 6.1.: CONTENIMENTO DEI CONSUMI ENERGETICI - CONTROLLO DELLE DISPERSIONI DI CALORE PER TRASMISSIONE E PER RINNOVO DELL'ARIA**

Attitudine del sistema nel suo complesso a controllare il consumo di energia fossile tramite la limitazione delle dispersioni termiche secondo i limiti fissati dalla L. 10/91 dal D.M. 23/11/82.

A tal fine, le dispersioni di calore per trasmissione, attraverso le superfici che delimitano gli spazi chiusi riscaldati e le immissioni d'aria dall'esterno, devono essere opportunamente limitate, al fine di contenere i consumi energetici per riscaldamento, con riferimento ad esigenze di economia di esercizio.

#### **SPECIFICA DI PRESTAZIONE**

CAMPI DI APPLICAZIONE: tutte le destinazioni previste dalla legge.

#### **LIVELLI DI PRESTAZIONE**

Il requisito si intende soddisfatto se vengono rispettate le prescrizioni tecniche e procedurali previste dalle norme nazionali vigenti in materia, in particolare dalla legge 9 gennaio 1991, n. 10, dai relativi decreti di attuazione e dal D.M. 23 novembre 1982 "Direttive per il contenimento del consumo di energia relativo alla termoventilazione ed alla climatizzazione di edifici industriali ed artigianali".

In particolare, per quanto riguarda la conduzione, il controllo e la manutenzione degli impianti di riscaldamento aventi potenza termica al focolare superiore a 35 KW, si veda la norma UNI 9317 "Impianti di riscaldamento - Conduzione e controllo" e la norma UNI 8364 "Impianti di riscaldamento - Controllo e manutenzione".

#### **METODO DI VERIFICA**

Le verifiche dovranno essere condotte secondo le modalità e le procedure previste dalle specifiche normative vigenti.

### **RC 6.2.: CONTROLLO DELLA TEMPERATURA DELL'ARIA INTERNA**

Durante il periodo in cui è in funzione l'impianto di riscaldamento, la temperatura dell'aria, negli spazi chiusi riscaldati, dovrà essere opportunamente limitata al fine di contenere i consumi energetici per riscaldamento, con riferimento ad esigenze di economia di esercizio.

Per le specifiche di prestazioni, i livelli, le prove in opera, si veda quanto riportato nel requisito RC 3.10.

### **RC 6.3.: CONTROLLO DELLA TEMPERATURA DELL'ACQUA PER USO IGIENICO E SANITARIO**

La temperatura dell'acqua nel punto di immissione nella rete di distribuzione dell'impianto idrosanitario deve essere opportunamente controllata al fine di contenere i consumi energetici, con riferimento a esigenze di economia di esercizio.

Per le specifiche di prestazioni, livelli, calcolo e prove in opera, si veda quanto riportato nel requisito RC 3.4.

## **FAMIGLIA 7**

## **REQUISITI DI FRUIBILITÀ DI SPAZI ED ATTREZZATURE**

Proposizione esigenziale

L'opera deve essere concepita e realizzata in modo tale da garantire agli utenti la massima fruibilità degli spazi in funzione della destinazione d'uso. Inoltre, dovranno essere considerate le specifiche esigenze degli utenti portatori di handicap motorio e/o sensoriale in ordine alle problematiche relative alla accessibilità e fruibilità di spazi e delle attrezzature.

Fanno parte della presente famiglia, i seguenti requisiti:

### **RC 7.1.: ACCESSIBILITÀ, VISITABILITÀ, ADATTABILITÀ**

Per **accessibilità** si intende la possibilità, anche per persone con ridotta o impedita capacità motoria o sensoriale, di raggiungere l'edificio e le sue singole unità immobiliari e ambientali, di entrarvi agevolmente e di fruirne spazi ed attrezzature in condizioni di adeguata sicurezza ed autonomia.

Per **visitabilità** si intende la possibilità, anche da parte di persone con ridotta o impedita capacità motoria o sensoriale, di accedere agli spazi di relazione e ad almeno un servizio igienico di ogni unità immobiliare. Sono spazi di relazione gli spazi di soggiorno o pranzo dell'alloggio e quelli dei luoghi di lavoro, servizi ed incontro, nei quali il cittadino entra in rapporto con la funzione ivi svolta.

Per **adattabilità** si intende la possibilità di modificare nel tempo lo spazio costruito a costi limitati, allo scopo di renderlo completamente ed agevolmente fruibile anche da parte di persone con ridotta o impedita capacità motoria o sensoriale.

### **SPECIFICA DI PRESTAZIONE**

CAMPI DI APPLICAZIONE: tutte le destinazioni previste dalla legge

### **LIVELLI DI PRESTAZIONE, METODI DI VERIFICA**

Il requisito si intende soddisfatto se la progettazione, esecuzione e collaudo degli edifici rispondono ai dettami della relativa normativa in vigore, ed in particolare (per gli edifici pubblici o aperti al pubblico) della Legge 30 marzo 1971 n. 118 e del relativo regolamento di attuazione, (per gli altri edifici) della Legge 9 gennaio 1989 n. 13 "Disposizioni per favorire il superamento e l'eliminazione delle barriere architettoniche negli edifici privati" e del relativo Regolamento di attuazione (D.M. 14 giugno 1989, n. 236).

Nota:

Ai sensi dell'art. 24 della legge 5/2/1992 n.104, per edificio privato aperto al pubblico devono intendersi le unità immobiliari aventi la seguente destinazione:  
ambulatori e strutture sanitarie private, strutture scolastiche di ogni ordine e grado, strutture di servizio comunque utilizzate aperte al pubblico, pubblici esercizi, strutture alberghiere, turistiche e sportive, locali di pubblico spettacolo.

### **RC 7.2.: DISPONIBILITÀ DI SPAZI MINIMI**

Nell'organismo edilizio devono essere previsti spazi che, per quanto riguarda il numero e il tipo, siano rispondenti alle esigenze connesse allo svolgimento delle attività previste.

#### **RC 7.2.a.: SPECIFICA DI PRESTAZIONE**

CAMPO DI APPLICAZIONE: funzione residenziale e pertinenze, uffici e studi privati

#### **LIVELLI DI PRESTAZIONE**

##### **Prescrizioni generali**

Il requisito si intende soddisfatto quando il progetto dimostri una articolazione spaziale adeguata al soddisfacimento delle esigenze connesse all'uso previsto, tenuto conto delle possibili sovrapposizioni e/o contemporaneità delle singole attività, attraverso la definizione di almeno una soluzione distributiva, dimensionale e di dotazione di attrezzature.

In particolare, per quanto riguarda la funzione abitativa devono essere prese in considerazione almeno le esigenze relative alle seguenti attività, rispettando i minimi funzionali più oltre indicati:

- riposo e sonno;
- preparazione e consumo dei cibi;
- cura e igiene della persona.

Le esigenze relative allo svolgimento di altre attività (soggiorno, studio, etc.) saranno assunte come obiettivo di progettazione, senza che diano luogo a prescrizioni dimensionali e morfologiche. Gli spazi per attività principale devono comunque esser dotati di illuminazione e ventilazione naturale, ad eccezione degli spazi per la preparazione ed il consumo dei cibi (cucina) che possono essere realizzati in nicchia aperta su altri spazi per attività principale, purchè comunque dotati di adeguata ventilazione meccanica secondo quanto indicato dal requisito RC 3.12 Controllo della ventilazione.

##### **MINIMI FUNZIONALI:**

##### **ALTEZZE**

Tenuto conto che l'altezza dei vani è caratteristica correlata alla disponibilità di adeguate cubature d'aria, per gli spazi di cui sopra occorre fare riferimento ai seguenti valori minimi:

**2,40 m** per gli spazi per attività secondaria, per gli spazi chiusi di pertinenza, per gli spazi di circolazione e collegamento interni, per gli spazi destinati alla cura ed igiene della persona

**2,70 m** per gli altri spazi per attività principale e per gli spazi di circolazione e collegamento dell'edificio.

Nel caso di spazi con soffitto non orizzontale, si fa riferimento all'altezza media; con soffitto ad andamento a più pendenze si fa riferimento all'altezza virtuale ( $h_v$ ) data dal rapporto  $v/s$  dove  $v$  è il volume utile ed  $s$  la superficie utile del vano. Fermi restando i limiti precedenti riferiti all'altezza media così calcolata, non vanno computati gli spazi di altezza minima inferiore a m. 1,80; tali spazi potranno non essere chiusi con opere murarie o arredi fissi, soprattutto se interessati da superfici finestrate ventilanti ed illuminanti, e saranno opportunamente perimetrati ed evidenziati negli elaborati di progetto.

Per gli interventi di recupero del patrimonio edilizio esistente che mantengono la destinazione d'uso, sono ammessi valori inferiori delle altezze, qualora non si intervenga sulle strutture orizzontali e/o non sia possibile

adeguare le altezze esistenti dei vani per vincoli oggettivi (edifici vincolati e/o classificati). L'altezza non potrà comunque essere inferiore a m. 2.20 (art. 59).

I soppalchi nei locali abitabili negli interventi di recupero del patrimonio edilizio sono ammessi quando:

- la proiezione orizzontale del soppalco non eccede 1/2 della superficie del locale;
- l'altezza minima per le parti con soffitto orizzontale  $\geq 2.20$  m; nel caso di soffitto inclinato l'altezza minima dovrà essere  $\geq 1.80$  m ed l'altezza media  $\geq 2.20$  m.
- le zone abitabili dei soppalchi sono aperte e la parte superiore è munita di balaustra;
- ai fini del calcolo del Rapporto illuminante e ventilante ( $R_i$  e  $R_v$ ) i livelli di prestazione dei requisiti vanno calcolati sull'effettiva superficie utilizzabile complessiva della parte a soppalco;
- l'altezza media della parte non soppalcata deve essere  $\geq 2.70$  m.

Per gli interventi di nuova costruzione e comunque negli alloggi minimi sono ammessi soppalchi, a condizione che l'altezza delle singole parti non sia inferiore a m 2,40 per soffitti orizzontali, con valore minimo non inferiore a 1,80 m per soffitti inclinati e con altezza virtuale ( $h_v = v/s$ ) conteggiata relativamente all'intera cubatura e superficie. In tal caso la superficie del soppalco può essere computata ai fini della superficie minima prevista per gli alloggi monostanza dal D.M. 5.7.1975.

Per le autorimesse di solo parcheggio ad uso privato l'altezza minima deve essere di 2,40 m; è ammessa un'altezza minima di 2,00 m. nei soli casi di interventi sul patrimonio edilizio esistente e per capacità inferiore a 9 autoveicoli. Si vedano comunque le normative previste dal D.M. 1.2.1986.

Nota:

I comuni montani possono adottare altezze minime dei vani abitabili minori di quelle soprariportate come previsto dal: D.M. 5.7.1975

- Art. 1 L'altezza minima interna utile dei locali adibiti ad abitazione è fissata in m 2.70, riducibili a m 2.40 per i corridoi, i disimpegni in genere, i bagni, i gabinetti ed i ripostigli.  
Nei comuni montani al di sopra dei m 1000 s.l.m. può essere consentita, tenuto conto delle condizioni climatiche locali e della locale tipologia edilizia, una riduzione dell'altezza minima dei locali abitabili a m 2.55.

Vedasi anche l'art. 43 della legge 457/78.

## **SUPERFICI MINIME**

Le unità residenziali devono possedere una superficie minima utile pari a 28 m<sup>2</sup>; nel caso in cui tale superficie venga raggiunta con spazi di altezza inferiori a 2,70 (soppalchi, ...) si dovrà avere comunque una cubatura minima pari a 76 m<sup>3</sup> netti.

Per quanto riguarda la superficie minima dei singoli vani si fa riferimento a quanto prescritto dal D.M. 5.7.1975.

Oltre a tali indicazioni generali, occorre rispettare i minimi funzionali previsti dalle norme vigenti (in particolare dalla L. 30 marzo 1971 n. 118 e relativo regolamento, dalla L. 9 gennaio 1989 n. 13 e relativo regolamento) per la fruizione degli spazi da parte di persone con ridotta o impedita capacità motoria o sensoriale.

## **CUCINE**

Ogni alloggio deve essere dotato di uno spazio adibito ad uso cucina, illuminato ed areato direttamente dall'esterno.

Si possono realizzare anche cucine in nicchia, o utilizzare spazi da adibire a zona cottura, purchè areati meccanicamente con ricambio d'aria continuo pari a 0,5 m<sup>3</sup>/hm<sup>3</sup> ed inseribili in aggiunta, pari a 3 m<sup>3</sup>/hm<sup>3</sup> in



corrispondenza del piano cottura. In tal caso il rapporto  $R_1$  dovrà essere commisurato alla superficie complessiva comprendente la zona cottura.

In tal caso lo spazio soggiorno (di superficie  $\geq 14$  m<sup>2</sup> previsto dal D.M. 5.7.1975) va misurato al netto della superficie destinata a cucina.

## BAGNI

Ogni alloggio deve essere dotato di uno spazio destinato a servizio igienico. La superficie deve essere tale da contenere le dotazioni impiantistiche minime previste dal requisito RC 7.3.

Tutti i bagni, compresi eventuali locali igienici, devono avere pavimenti e pareti impermeabili fino ad idonea altezza di facile lavatura.

Per le dimensioni e dotazioni si rimanda alla legge n. 13/89 e relativi D.M.

Nota:

D.M. 5.7.1975

Art. 2 Per ogni abitante deve essere assicurata una superficie abitabile non inferiore a m<sup>2</sup> 14, per i primi 4 abitanti, e m<sup>2</sup> 10, per ciascuno dei successivi.

Le stanze da letto debbono avere una superficie minima di m<sup>2</sup> 9, se per una persona, e di m<sup>2</sup> 14, se per due persone.

Ogni alloggio deve essere dotato di una stanza di soggiorno di almeno m<sup>2</sup> 14.

Le stanze da letto, il soggiorno e la cucina debbono essere provvisti di finestra apribile.

Art. 3. Ferma restando l'altezza minima interna di m 2,70, salvo che per i comuni situati al di sopra dei m 1000 sul livello del mare per i quali valgono le misure ridotte già indicate all'art. 1, l'alloggio monostanza, per una persona, deve avere una superficie minima, comprensiva dei servizi, non inferiore a m<sup>2</sup> 28, e non inferiore a m<sup>2</sup> 38, se per due persone.

## METODO DI VERIFICA

In fase di progettazione, si fa riferimento alle indicazioni sopra riportate. Il controllo della rispondenza al requisito si basa su di una ispezione visiva e sulla misurazione degli spazi.

## RC 7.2.b. SPECIFICA DI PRESTAZIONE

CAMPO DI APPLICAZIONE: attività diverse dalla residenza (tutte escluse quelle della specifica 7.2.a)

## LIVELLO DI PRESTAZIONE

### Prescrizioni generali

Il requisito si intende soddisfatto quando il progetto dimostri un'articolazione spaziale adeguata al soddisfacimento delle esigenze connesse all'uso previsto e al normale movimento della persona in relazione al lavoro da compiere, tenuto conto delle possibili sovrapposizioni e/o contemporaneità delle singole attività, attraverso la definizione di almeno una soluzione distributiva, dimensionale e di dotazione di attrezzature.

## MINIMI FUNZIONALI

### b.1. ALTEZZE DEGLI SPAZI

Per gli spazi destinati all'attività principale relativi alle destinazioni sopradefinite l'altezza minima netta deve risultare non inferiore a 3.00 m.

Per gli spazi destinati ad ufficio e ad attività secondaria, l'altezza minima deve risultare non inferiore a 2,70 m; per gli spazi di circolazione e collegamento, ripostigli, servizi igienici, il limite è fissato in 2,40 m.

#### **b.2 SUPERFICI E DOTAZIONI MINIME** (per i luoghi di lavoro)

Tutti gli spazi di seguito riportati devono rispondere ai requisiti relativi al benessere ambientale (temperatura, umidità, ventilazione, illuminazione, ecc...) ed inoltre rispettare le ulteriori prescrizioni.

Le dimensioni minime dei locali di lavoro devono essere di 14 m<sup>2</sup>.

Per quanto riguarda gli uffici e gli studi privati la superficie minima deve essere 9 m<sup>2</sup> per vano, garantendo per ogni addetto almeno 6 m<sup>2</sup>.

I servizi igienici devono avere una superficie di almeno 1,2 m<sup>2</sup> ed essere accessibili attraverso un antibagno in cui, di norma, va collocato il lavandino. I servizi igienici devono avere pavimenti e pareti lavabili. Nei luoghi di lavoro i servizi igienici devono essere, distinti per sesso, in numero non inferiore a 1 ogni 10 (o frazione di 10) persone occupate e contemporaneamente presenti. La collocazione dei servizi deve tener conto dell'esigenza di poter essere raggiungibili dalle persone con percorsi coperti.

Nei luoghi di lavoro i lavandini devono essere in numero di almeno 1 ogni 5 persone contemporaneamente presenti.

Nel caso che l'attività svolta comporti l'esposizione a prodotti e materiali insudicianti, pericolosi o nocivi devono essere realizzate docce e spogliatoi.

Le docce devono avere pavimenti e pareti lavabili, essere individuali, distinte per sesso ed in numero non inferiore a 1 ogni 10 (o frazione di 10) persone occupate e contemporaneamente presenti. Le docce devono essere collocate in modo da essere in comunicazione con gli spogliatoi.

Gli spogliatoi devono essere dimensionati per contenere gli arredi (armadietti personali, sedie o panche, ecc.) per tutto il personale occupato, distinti per sesso ed avere dimensioni tali da rendere gli arredi agevolmente fruibili da parte delle persone.

La mensa, il locale o la zona di ristoro devono essere realizzati nei luoghi di lavoro ogni volta che le persone occupate rimangono nel fabbricato a consumare cibi o bevande durante gli intervalli e le pause di lavoro. Tali locali devono avere dimensioni rapportate al numero degli utenti ed alle esigenze connesse all'uso previsto.

Per quanto riguarda l'ambulatorio negli ambienti di lavoro si rimanda all'art. 30 del DPR 303/56.

Per destinazioni d'uso specifiche valgono le disposizioni normative vigenti in materia: in altri casi, non contemplati dalle norme vigenti, è compito del progettista definire ed indicare i minimi funzionali in relazione agli specifici obiettivi di progettazione.

#### **METODO DI VERIFICA**

In fase di progettazione, si fa riferimento alle indicazioni sopra riportate. Il controllo della rispondenza al requisito si basa su di una ispezione visiva e sulla misurazione degli spazi.

#### **RIFERIMENTI PARTICOLARI**

Per la progettazione di interventi che riguardano ambienti adibiti ad attività lavorative si fa riferimento alle prescrizioni contenute nel DPR 19.03.1956 n. 303 e DPR 27.4.55 n. 547 e leggi di recepimento di direttive CEE.

Per gli interventi relativi ad immobili destinati ad attività specifiche che richiedono l'autorizzazione all'esercizio, nonché per le attività classificate ai sensi dell'art. 2 della legge 33/90 e sue modificazioni, si richiama la normativa di settore e le prescrizioni riguardanti la "Edilizia speciale", nonché le norme per l'esercizio di quelle attività descritte nel regolamento comunale d'igiene.

Per "Edilizia speciale" si intende, fra l'altro, quella relativa a:

- ospedali, case di cura o di assistenza, stabilimenti termali, farmacie, laboratori di analisi mediche, depositi di prodotti farmaceutici e di presidi medico-chirurgici;
- alberghi, pensioni, locande, alberghi diurni;
- abitazioni collettive (collegi, convitti, conventi);
- dormitori pubblici;
- istituti di pena;
- scuole e asili nido;
- strutture ricettive di carattere turistico-sociale;
- locali di pubblico spettacolo;
- locali privati di riunione e divertimento;
- arene estive;
- impianti sportivi;
- lavanderie;
- stabilimenti balneari;
- pubblici esercizi.

### **RC 7.3. DOTAZIONI IMPIANTISTICHE MINIME**

Gli spazi, in generale, devono essere dotati delle attrezzature impiantistiche minime necessarie per lo svolgimento delle attività previste.

Le dotazioni minime di seguito riportate sono cogenti per le relative destinazioni sottoelencate, qualora non regolamentate da specifiche normative vigenti.

#### **RC 7.3.a SPECIFICA DI PRESTAZIONE**

CAMPI DI APPLICAZIONE: destinazione residenziale ed assimilabili.

#### **LIVELLI DI PRESTAZIONE**

SPAZIO CUCINA

##### **Impianto idrosanitario**

Gli spazi cucina devono possedere:

1. Un terminale collegato alla rete di distribuzione dell'acqua potabile calda e fredda, dotato di rubinetto/i per la miscelazione e regolazione della portata.

2. Un terminale, dotato di rubinetto e predisposto per il collegamento con un' eventuale lavastoviglie, se non prevista in altro locale apposito.

Gli spazi cucina dovranno inoltre essere dotati di due terminali distinti per lo scarico di acque domestiche provenienti dal lavello e dalla lavastoviglie.

Gli spazi cucina dovranno essere dimensionati per il posizionamento di un lavello di 1,20 x 0,60 m.

### **Impianto gas**

Gli spazi cucina devono essere dotati di terminali per l'erogazione di gas per il collegamento con l'apparecchiatura cucina e, ove sia presente, con la caldaia.

### **Impianto smaltimento areiformi**

Gli spazi cucina devono essere dotati di una canna per l'espulsione all'esterno, mediante aspirazione meccanica, di una quantità d'aria tale da ottenere un numero di ricambi d'aria come previsto dal requisito RC 3.12 - Ventilazione.

In ogni caso per quanto concerne la progettazione, l'installazione e la manutenzione degli impianti a gas per uso domestico si rimanda a quanto previsto dal D.M. 21.4.93. Approvazione delle tabelle UNI - CIG 7129/92.

### **Impianto elettrico**

L'impianto elettrico deve essere progettato e realizzato secondo la normativa vigente (RC 4.5)

Per la dotazione impiantistica si può far riferimento a quanto previsto dal requisito raccomandato RR 7.1

## **SPAZIO BAGNO**

### **Impianto idrosanitario**

Gli spazi bagno devono possedere:

1. Tre terminali, a servizio del lavabo, del bidet e della vasca da bagno o piatto doccia, dotati di rubinetto/i, per l'erogazione di una quantità d'acqua potabile con temperatura regolabile da parte dell'utente. I "bagni ridotti" possono non essere dotati del terminale a servizio della vasca da bagno se tale vasca non è prevista.
2. Un terminale, a servizio del water, per l'erogazione di una quantità d'acqua tale da garantire la pulizia del water stesso.
3. Un terminale a servizio della lavatrice, dotato di rubinetto (se non previsto in altro locale).

Gli spazi bagno dovranno inoltre essere dotati di tre terminali per lo scarico di acque domestiche, collegati al bidet, al lavabo ed alla vasca da bagno o piatto doccia, di un terminale, collegato al water, per lo scarico delle acque fecali e di un terminale di scarico predisposto per il collegamento con lo scarico della lavatrice, ove prevista.

Gli spazi bagno dovranno infine essere dotati dei seguenti apparecchi idrosanitari:

- water;
- bidet;
- lavandino;
- vasca o piatto doccia (obbligatorio in almeno un bagno per ogni unità immobiliare).

## **RC 7.3.b SPECIFICA DI PRESTAZIONE**

CAMPI DI APPLICAZIONE: tutte le destinazioni per le quali sono obbligatori i servizi igienici escluse le precedenti (RC 7.3.a).

#### **LIVELLI DI PRESTAZIONE**

##### SERVIZI IGIENICI

Gli spazi devono possedere:

##### **Impianto idrosanitario:**

- una presa di alimentazione acqua intercettabile;
- una presa di scarico acque domestiche e fecali;
- una presa di aspirazione meccanica per vapori ed esalazioni (nel caso che lo spazio servizio igienico non sia dotato di finestra apribile su spazi esterni);
- ogni servizio igienico deve essere dotato di vaso w.c. e di un lavabo, che può anche essere collocato nel locale antibagno.

##### **Impianto elettrico:**

L'impianto elettrico deve essere progettato e realizzato secondo la normativa vigente (RC 4.5)

Per la dotazione impiantistica si può far riferimento a quanto previsto dal requisito raccomandato RR 7.1.